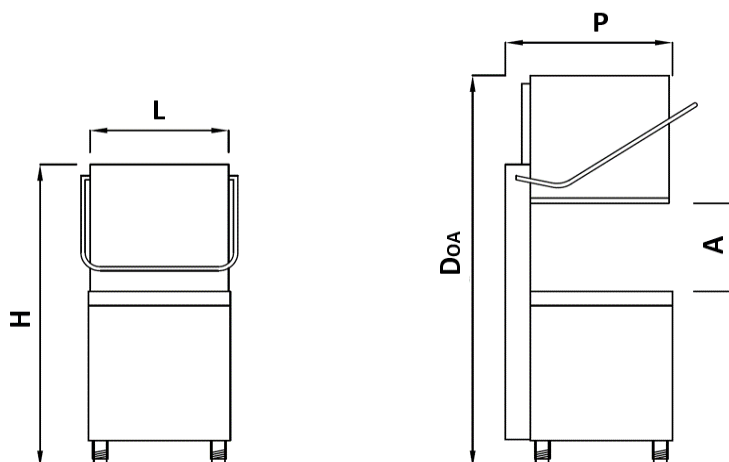


25/09/2018



CARATTERISTICHE STANDARD / CARACTÉRISTIQUES STANDARD STANDARD FEATURES / PRODUKTFEATURES

Pannello comandi / Tableau de commandes
Control panel / Steuertafel

ELECTRONIC DIGIT2

Mulinello di lavaggio / Tourniquet de lavage
Wash arm / Wascharm

2 - Stainless steel

Mulinello di risciacquo / Tourniquet de rinçage
Rinse arm / Klarspülarm

2 - PP

Dosatore detergente / Doseur détergent
detergent injector / Spülmitteldosierer

Standard

Dosatore brillantante / Doseur de produit séchant
Rinse aid injector / Klarspülmittel-Dosiergerät

-

Dos. peristaltico brillantante / Péristaltique du produit séchant
Peristaltic rinse aid injector / Peristaltische Klarspülmittel-Dosierpumpe

Standard

Break tank / Break tank
Break tank / Break tank

Standard

Addolcitore / Adoucisseur
Water softener / Wasserenthärter

Standard

Pompa scarico / Pompe de vidange
Drain pump / Ablaufpumpe

Standard

Diagnostica Wi-Fi / Diagnostiquer Wi-Fi
Diagnose Wi-Fi / Diagnostizieren von Wi-Fi

-

CARATTERISTICHE TECNICHE / CARACTÉRISTIQUES TECHNIQUES TECHNICAL FEATURES / TECHNISCHE DATEN

Dimensioni esterne / Dimensions extérieures
External size / Abmessungen

655x785x1500

LxPxH [mm]

Ingombro porta aperta / Dimensions avec porte ouverte
Overall size / Abmessung bei geöffneter Tür

1.950

D OA [mm]

Passaggio utile / Hauteur de passage
Clearance / Zwischenraum

430

A [mm]

Dimensioni cestello / Casier
Rack size / Korbmaß

500x500

[mm]

Volume vasca / Capacité de la cuve
Tank size / Tankinhalt

20

[lt]

Consumo risciacquo / Consommation d'eau de rinçage
Rinse water consumption / Wasserverbrauch

3

[lt]

Pompa lavaggio / Pompe de lavage
Wash pump / Waschpumpe

0,52

[kW]

Resistenza vasca / Résistance de la cuve
Tank heater element / Tankheizung

3

[kW]

Resistenza boiler / Résistance du surchauffeur
Booster heater element / Boilerheizung

6

[kW]

Potenza installata / Puissance de raccordement
Installed load / Gesamtanschlusswert

7

[kW]

Cicli / Cycles

60 / 120 / 180 / 480

[sec]

Cycles / Programme

25/09/2018

Produzione oraria / Cycles par heure Output cycles per hour / Zyklen pro Stunde	60 / 30 / 20 / 8	[cycle/h]
Alimentazione elettrica / Tension de raccordement Electrical supply / Spannung	400V/3N/50Hz	
Rumorosità / Bruit Noise / Arbeitsplatzbezogener Emissionswert	63	[dBA]
Peso / Poids Weight / Gewicht	117	[kg]

Dati teorici con fornitura acqua a 55°C
Donnée théoriques avec alimentation d'eau à 55°C
Theoretical data with water supply at 55°C
Theoretische daten mit Wasserverzorgung auf 55°C

Per durezza dell'acqua superiore a 120ppm, è consigliato l'uso di un addolcitore. Non è adatto con acqua calda oltre 30°C
Au-delà de 12°f de la dureté de l'eau, un adoucisseur est conseillé. Dans ce cas la température de l'eau doit être inférieure a 30°C
Where water hardness exceeds 8,43°e, a water softener is required. Not suitable for hot water over 30°C
Wenn die Wasserhärte 6,74°d übersteigt, ist ein Wasserentärter erforderlich. Nicht geeignet über 30°C

ACCESSORI / ACCESSOIRES STANDARD EQUIPMENT / ZUBEHÖR

- **Maquina de pared doble.**
- **Cuba y capot en acero inoxidable AISI 304.**
- **Cuba totalmente impresa con esquinas redondeadas y fondo inclinado.**
- **Sistema de filtrado extraíble por el doble filtro.**
- **Bomba de lavado auto-drenante.**
- **Dos brazos lavado inox dos brazos de enjuagu giratorios y independientes.**
- **Dispensator de abrillantador ajustable y hidráulico.**
- **El ciclo comienza al cerrar el capot.**
- **Panel de control electromecánico con display de la temperatura para lavado y enjuague.**

25/09/2018

CARATTERISTICHE GENERALI / CARACTÉRISTIQUES GÉNÉRALES GENERAL FEATURES / ALLGEMEINE MERKMALE

*I dati, le informazioni, le immagini contenute in questo documento hanno scopo informativo e non costituiscono vincolo contrattuale. La società si riserva il diritto di aggiornarle senza preavviso.
Toute les indications, photos et chemins de cette fiche technique sont données à titre indicatif et n'ont aucune valeur contractuelle. Elles peuvent modifiés à tout instant sans préavis.
All data, photos or indications on this technical sheet are given for information and have no contractual value. They are subject to change without notice.
Alle Daten, Fotos oder Angaben auf diesem technischen Datenblatt dienen dazu zu informieren und haben keinen Wert. Änderungen vorbehalten.*

- **Macchina doppia parete.**
- **Vasca e capot in acciaio inossidabile AISI 304.**
- **Vasca completamente stampata con angoli arrotondati e fondo inclinato.**
- **Sistema smontabile di doppio filtraggio in vasca.**
- **Pompa di lavaggio auto-svuotante.**
- **Due giranti di lavaggio inox e due giranti di risciacquo, rotanti e indipendenti.**
- **Dosatore idraulico di brillantante regolabile.**
- **Avvio ciclo alla chiusura della capot.**
- **Pannello comandi elettromeccanico con display di temperature per lavaggio e risciacquo.**

- **Machine à double paroi.**
- **Cuve et capot fabriquée en acier inoxydable AISI 304.**
- **Cuve de lavage emboutie avec angles arrondis sans soudures et fond inclinés vers les filtres.**
- **Système de double filtres, facile à nettoyer.**
- **Pompe de lavage auto-vidant.**
- **Deux bras de lavage inox et deux bras de rinçage en matériau composite rotatif indépendants.**
- **Doseur de produit de rinçage intégré**
- **Départ de cycle à la fermeture du capot.**
- **Panneau de commandes électromécaniques avec affichage de températures pour le lavage et le rinçage.**

25/09/2018

CARATTERISTICHE GENERALI / CARACTÉRISTIQUES GÉNÉRALES GENERAL FEATURES / ALLGEMEINE MERKMALE

*I dati, le informazioni, le immagini contenute in questo documento hanno scopo informativo e non costituiscono vincolo contrattuale. La società si riserva il diritto di aggiornarle senza preavviso.
Toute les indications, photos et chemins de cette fiche technique sont données à titre indicatif et n'ont aucune valeur contractuelle. Elles peuvent modifiés à tout instant sans préavis.
All data, photos or indications on this technical sheet are given for information and have no contractual value. They are subject to change without notice.
Alle Daten, Fotos oder Angaben auf diesem technischen Datenblatt dienen dazu zu informieren und haben keinen Wert. Änderungen vorbehalten.*

- **Double-skinned cabinet.**
- **Tank and hood made of stainless-steel AISI 304.**
- **Press-moulded wash tank with radial corners, inclined to filters.**
- **Easy-clean-dual-filter system.**
- **Self-draining wash pump.**
- **Two stainless-steel wash arms and two rinse arms of composite material, independent and rotary.**
- **Integral rinse aid dosing unit.**
- **Auto-start hood.**
- **Electromechanical control panel, displaying wash and rinse temperatures.**

- **Doppelwandige Maschine.**
- **Tank und Haube aus AISI 304 Edelstahl.**
- **Voll gedruckter Tank mit abgerundeten Ecken und nach den Filtern geneigtem Boden.**
- **Ausbaubares System mit Doppelfilterung im Tank.**
- **Selbstentleerende Waschpumpe.**
- **Zwei Wascharme aus Edelstahl und zwei Spülarme - drehend und unabhängig.**
- **Durch Kontrolltafel regulierbare, hydraulische Klarspülerdosiervorrichtung.**
- **Waschgangstart beim Schließen der Haube.**
- **Elektromechanische Steuerung mit Temperaturanzeige für Waschen und Spülung.**