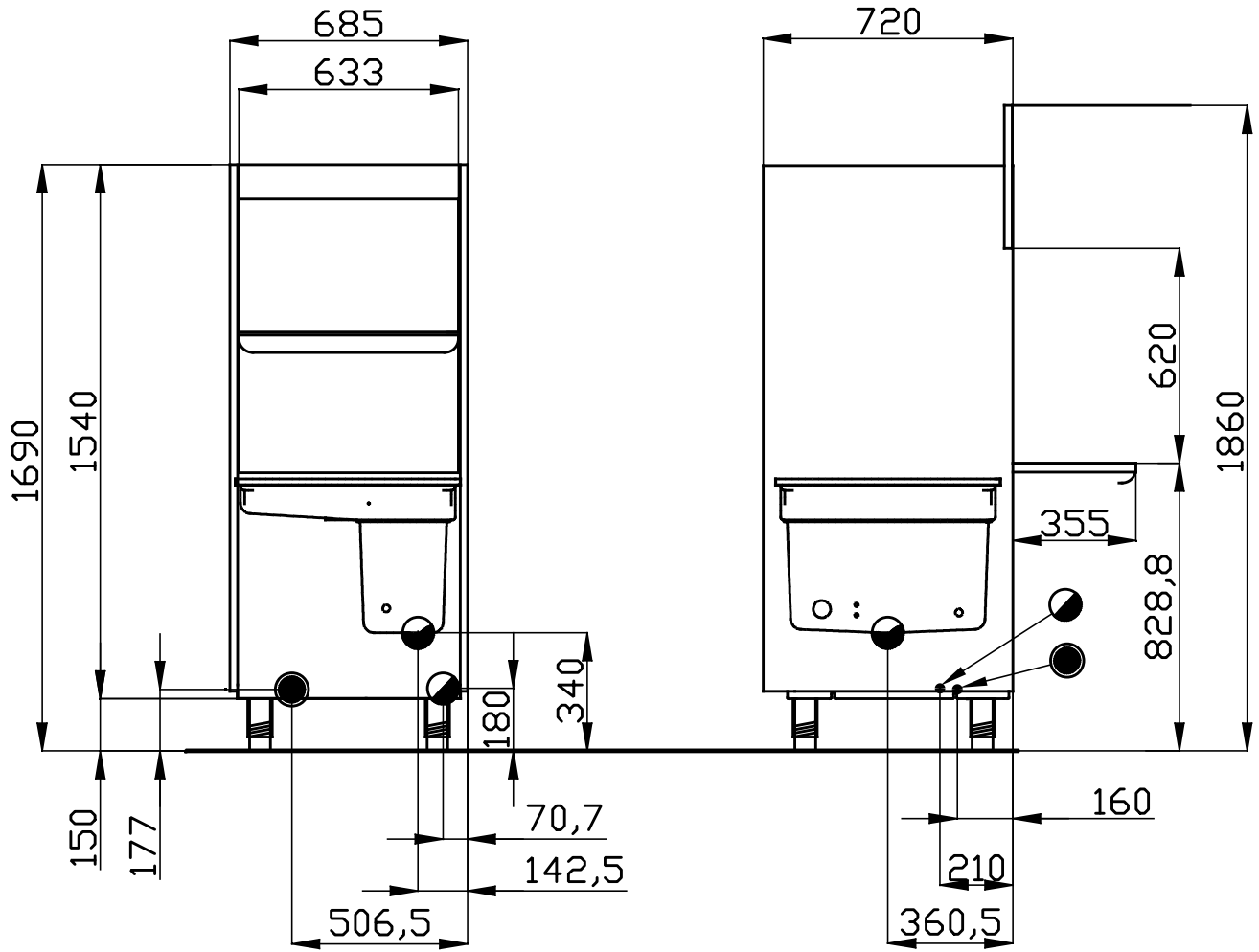







# SCHEDA TECNICA HPL634



\* = MANIGLIA PORTA / POIGNEE DE LA PORTE / DOOR HANDLE / TÜRGRIF / MANETA PUERTA

N.B PREDISPORRE SUL PAVIMENTO UN FORO Ø 100 mm CON SIFONE PER SCARICO ACQUA E CONDENSA.  
 PREVOIR UN TROU AVEC SIPHON AU SOL DE Ø 100mm POUR LA VIDANGE D'EAU ET CONDENSATION.  
 A Ø 100 mm HOLE WITH SIPHON IS REQUESTED FOR WATER AND CONDENSATION GROUND DRAIN.  
 EIN Ø 100 mm LOCH MIT SIPHON FÜR WASSER UND KONDENSATIONS ABFLUSS AUF DEM BODEN WIRD AUFGEFORDERT.  
 PREVEER EN EL SUELO UN DESAGÜE PARA EL VACIADO DEL AGUA Y LA CONDENSACION DE Ø 100 mm.

	Allacciamento elettrico Branchement électrique Electrical connection Elektrischer Anschluss Conexión electrica		Ingresso acqua calda Entrée eau chaude Hot water inlet Warmwasser Einlass Entrada agua caliente	Ø3/4" F		Ingresso acqua fredda Entrée eau froide Cold water inlet Kaltwasser Einlass Entrada agua fría	Ø3/4" F		Scarico acqua Vidange eau Drain water Wasserabfluss Vaciado agua	Ø1" 1/4
-	-	-	-	-	-	-	-	-	-	
-	-	-	-	-	-	-	-	-	-	
-	-	-	-	-	-	-	-	-	-	
-	-	-	-	-	-	-	-	02/07/18	TARANTINI L.	-
MODIFICA	DESCRIZIONE MODIFICA	DATA	SIGLA	DATA	DISIGNATO	CODICE				

La proprietà di questo disegno è riservata a termini di legge. È fatto divieto riprodurlo o renderlo noto a terzi senza autorizzazione scritta della società.  
 La propriété de ce document est réservée aux termes légaux. Il est interdit de reproduire ou de faire connaître à des tiers sans l'autorisation écrite de la société.  
 The ownership of this document is reserved for legal terms. It is forbidden to reproduce or make it known to third parties without written permission of the company.  
 Das Eigentum an diesem Dokument ist rechtlich vorbehalten. Es ist untersagt, Dritte ohne schriftliche Genehmigung der Gesellschaft zu vervielfältigen oder bekannt zu machen.  
 La titularidad de este documento está reservada a los términos legales. Queda prohibido reproducirlo o hacerlo conocer a terceros sin autorización escrita de la empresa.