



DESCRIZIONE



Capacità: 4 x 60x40 - 1/1 GN



Inserimento teglie: Crosswise



Dimensioni: 865 x 735 x H 565 mm



Pannello comandi: Analogico



Numero porzioni orientativo: 48



Riscaldamento camera: Elettrico

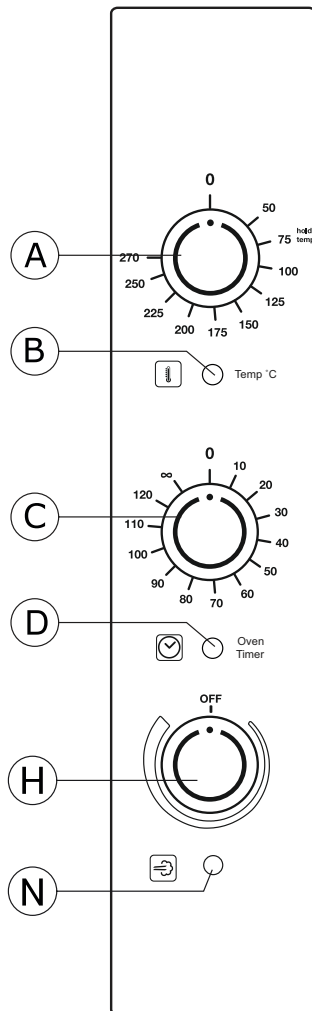


Generazione vapore: sistema diretto

COTTURE E MODALITÀ DI FUNZIONAMENTO

	Modalità convezione	Campo di temperatura: 50 °C - 270 °C
	Convezione con vapore	Quantità di vapore regolabile
	Autoreverse	Inversione automatica del senso di rotazione della ventilazione

DESCRIZIONE DEL PANNELLO COMANDI



A	Termostato camera cottura
B	Lampada spia riscaldamento in funzione
C	Timer
D	Lampada spia timer in funzione
H	Regolazione vapore
N	Lampada spia vapore in funzione

CARATTERISTICHE COSTRUTTIVE

- Sistema riscaldante alloggiato nel lato posteriore della camera di cottura;
- Camera di cottura a tenuta stagna in acciaio inox AISI 304;
- Camera di cottura con saldatura esterna;
- Pannelli di rivestimento esterno in acciaio inox satinato AISI 430;
- Telaio in acciaio inox AISI 430;
- Riscaldamento camera con resistenze in acciaio Incoloy 800;
- Isolamento termico della camera di cottura in materiale di fibra ceramica;
- Ventilatori camera di cottura in acciaio inox;

ACCESSORI OPZIONALI

Codice	Descrizione
AFO 687	Supporto
AFO 689	Supporto con ripiano
AFO 691	Supporto con reggigriglie

Codice	Descrizione

DIMENSIONI

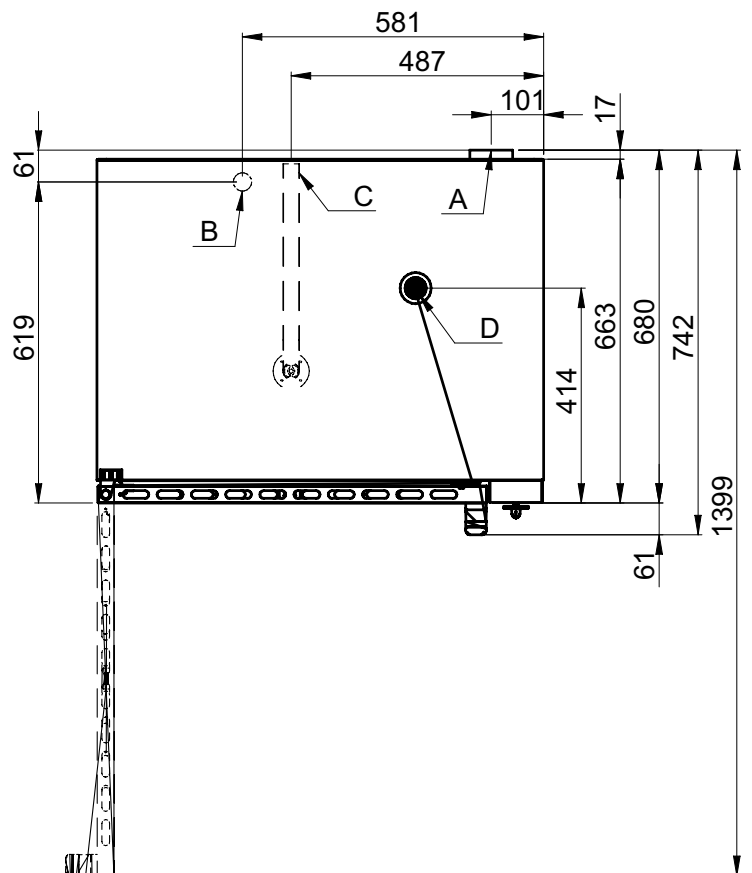
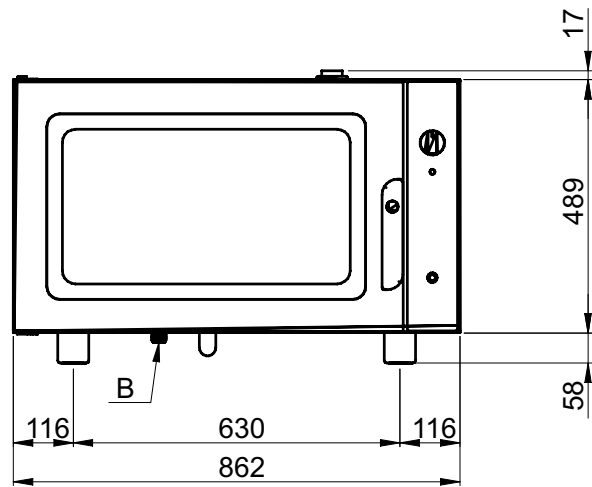
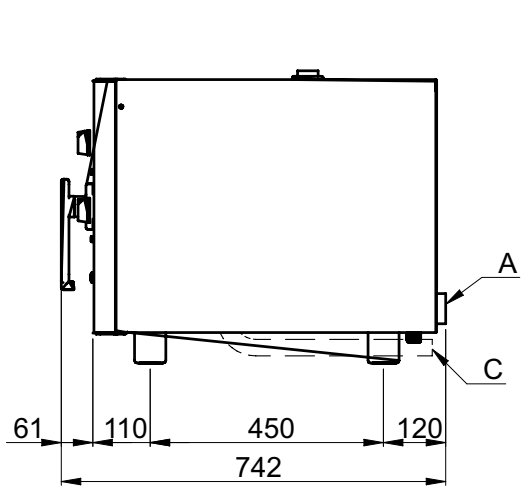
	FORNO	IMBALLO
Larghezza	865 mm	900 mm
Profondità (maniglia incl.)	745 mm	770 mm
Altezza	565 mm	755 mm
Peso/Volume	65 kg / 0.52 m ³	

ALIMENTAZIONE IDRICA

Raccordo entrata acqua	Ø ¾" gas
Pressione acqua	1.5 - 2.5 bar
Durezza acqua	4 - 12 °f = 40 - 120 ppm
Conducibilità elettrica	50 ÷ 2000 µS/cm
Concentr. cloro Cl₂	< 0.2 mg/litre
Conc. ione cloruro Cl⁻	<150 mg/litre
Raccordo scarico acqua	Ø 40 mm

ALIMENTAZIONE ELETTRICA

Modello	AFO EM4DS
Potenza installata	6.5 kW
Potenza camera cottura	6.0 kW
Potenza motori	n° 2 x 240 W
Potenza max. assorbita	6.5 kW
Tensione alimentazione	380 - 415 V 3N ~ 50/60 Hz
Assorbimento	11.0 A
Sezione cavo elettrico	n° 5 x 2.5 mm ²
Capacità	4 x 60x40 - 1/1 GN
Distanza tra le teglie	75 mm



- A Connessione elettrica
- B Entrata acqua Ø 3/4" gas
- C Scarico acqua
- D Valvola di sfiato