



DESCRIZIONE



Capacità: 5 x 60x40 - 1/1 GN



Inserimento teglie: Crosswise



Dimensioni: 725 x 713 x H 730 mm



Pannello comandi: Programmabile



Numero porzioni orientativo: --



Riscaldamento camera: Elettrico

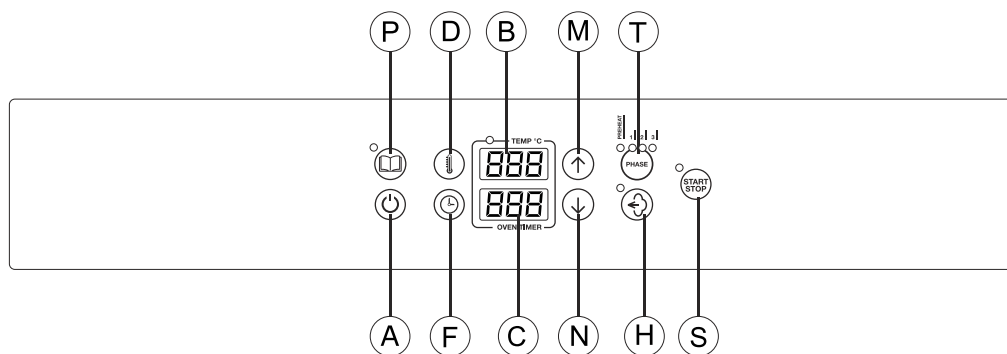


Generazione vapore: sistema diretto

COTTURE E MODALITÀ DI FUNZIONAMENTO

	Modalità convezione	Campo di temperatura: 50 °C - 270 °C
	Convezione con vapore	Quantità di vapore regolabile
	Autoreverse	Inversione automatica del senso di rotazione della ventilazione
	Programmi automatici	99 programmi automatici

DESCRIZIONE DEL PANNELLO COMANDI



A	ON/OFF	M	Tasto per aumentare valore
B	Display temperatura	N	Tasto per diminuire valore
C	Display tempo	P	Selezione programmi automatici
D	Selezione temperatura camera	S	Start/stop
F	Selezione tempo	T	Fasi programmi
H	Selezione umidificazione		

CARATTERISTICHE COSTRUTTIVE

- Sistema riscaldante alloggiato nel lato posteriore della camera di cottura
- Camera di cottura a tenuta stagna in acciaio inox AISI 304
- Pannelli di rivestimento esterno in acciaio inox satinato AISI 430
- Basamento forno in acciaio inox AISI 430
- Riscaldamento camera con resistenze in acciaio Incoloy 800
- Isolamento termico della camera di cottura in materiale di fibra ceramica
- Ventilatore della camera di cottura in acciaio inox

DIMENSIONI

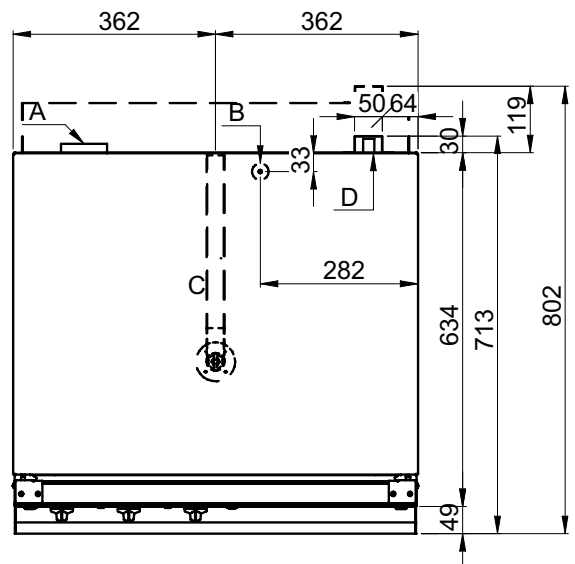
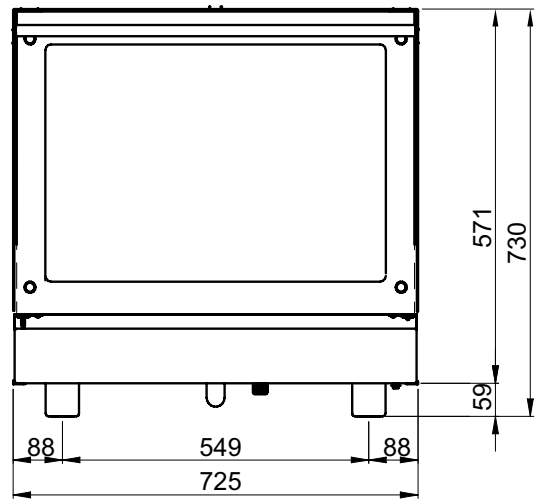
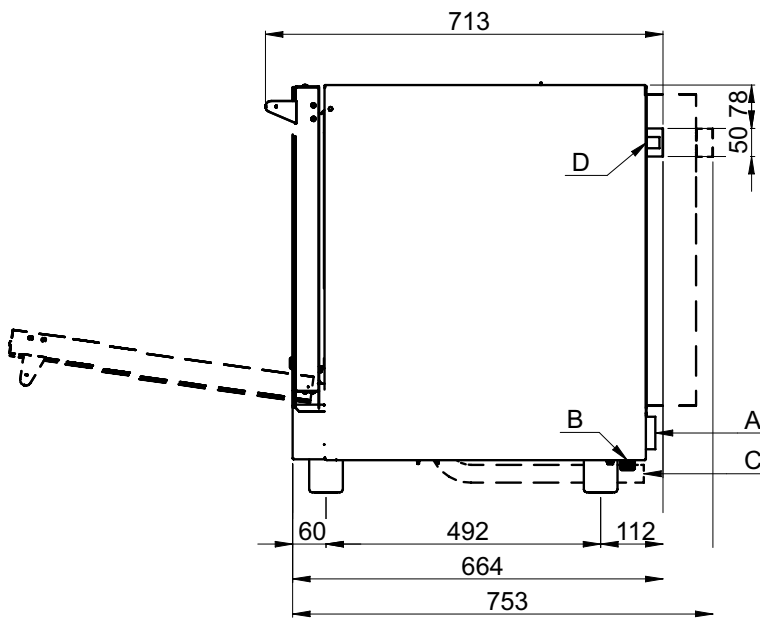
	FORNO	IMBALLO
Larghezza	725 mm	760 mm
Profondità (maniglia incl.)	713 mm	840 mm
Altezza	730 mm	860 mm
Peso/Volume		56 kg / 0.55 m ³

ALIMENTAZIONE ELETTRICA

Modello	AFO EM5SO
Potenza installata	5.8 kW
Potenza camera cottura	5.5 kW
Potenza grill	--
Potenza motori	n° 1 x 240 W
Potenza max. assorbita	5.8 kW
Tensione di alimentazione	400 V 3N ~ 50/60 Hz
Assorbimento	15.4 A
Sezione cavo elettrico	5 x 2.5 mm ²
Capacità	5 x 60x40 - 1/1 GN
Distanza tra le teglie	70 mm

ALIMENTAZIONE IDRICA

Raccordo entrata acqua	Ø ¾" gas
Pressione acqua	1.5 - 2.5 bar
Durezza acqua	4 - 12 °f = 40 - 120 ppm
Conducibilità elettrica	50 ÷ 2000 µS/cm
Concentr. cloro Cl₂	< 0.2 mg/litre
Conc. ione cloruro Cl⁻	<150 mg/litre
Raccordo scarico acqua	--



- A Connessione elettrica
- B Entrata acqua Ø 3/4" gas
- C Scarico camera di cottura
- D Sfiato camera cottura