



DESCRIZIONE



Capacità: 4 x 60x40 - 1/1 GN



Inserimento teglie: Crosswise



Dimensioni: 725 x 715 x H 605 mm



Pannello comandi: Analogico



Numero porzioni orientativo: --





Riscaldamento camera: Elettrico

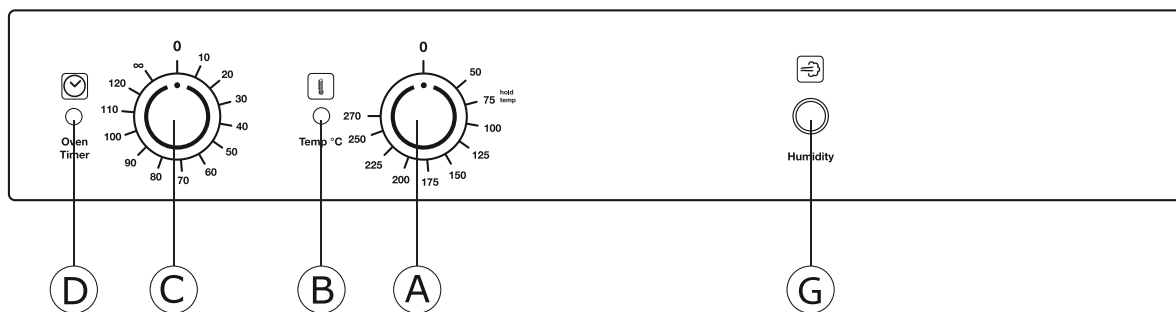


Generazione vapore: sistema diretto

COTTURE E MODALITÀ DI FUNZIONAMENTO

	<p>Modalità convezione</p>	<p>Campo di temperatura: 50 °C - 270 °C</p>
	<p>Umidificazione manuale</p>	

DESCRIZIONE DEL PANNELLO COMANDI ANALOGICO



A	Termostato camera cottura		
B	Lampada spia riscaldamento in funzione		
C	Timer		
D	Lampada spia timer in funzione		
G	Umidificazione manuale		

CARATTERISTICHE COSTRUTTIVE

- Sistema riscaldante alloggiato nel lato posteriore della camera di cottura
- Camera di cottura a tenuta stagna in acciaio inox AISI 430
- Pannelli di rivestimento esterno in acciaio inox satinato AISI 430
- Basamento forno in acciaio inox AISI 430
- Riscaldamento camera con resistenze in acciaio Incoloy 800
- Isolamento termico della camera di cottura in materiale di fibra ceramica
- Ventilatori camera di cottura in acciaio inox

ACCESSORI OPZIONALI

Codice	Descrizione
AFO 682	Supporto
AFO 684	Supporto con reggigriglie

DIMENSIONI

	FORNO	IMBALLO
Larghezza	725 mm	760 mm
Profondità (maniglia incl.)	715 mm	750 mm
Altezza	605 mm	795 mm
Peso/Volume		50 kg / 0.45 m ³

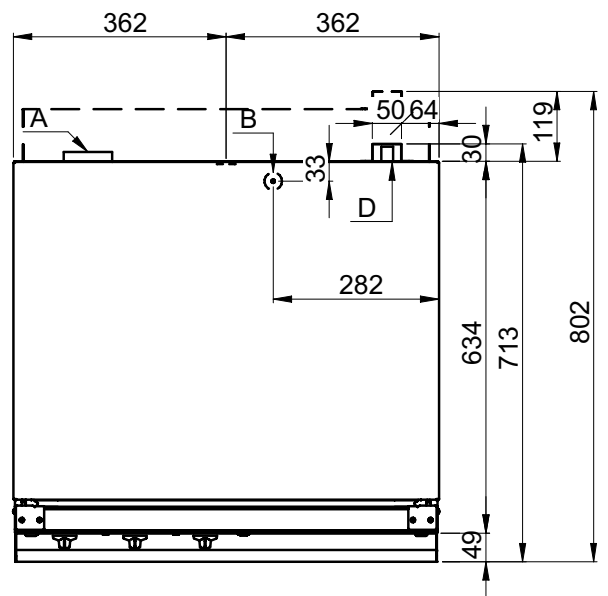
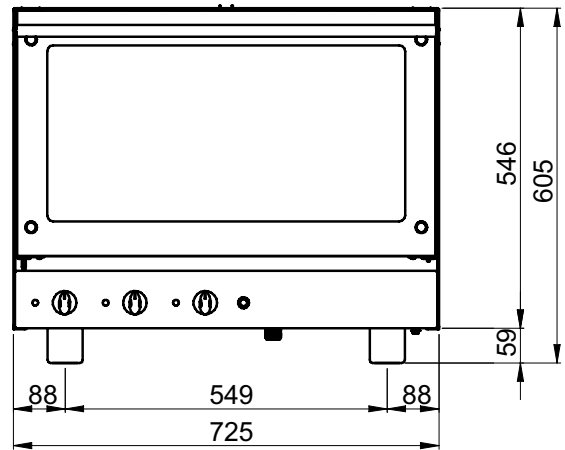
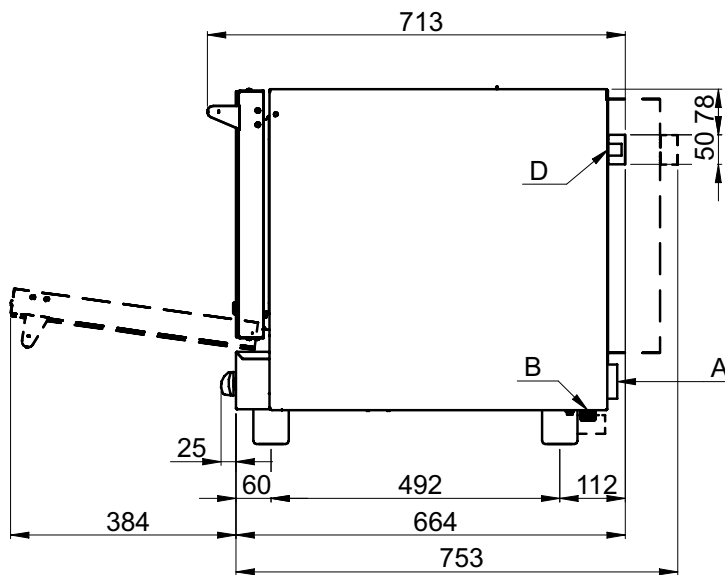
ALIMENTAZIONE IDRICA

Raccordo entrata acqua	Ø ¾" gas
Pressione acqua	1.5 - 2.5 bar
Durezza acqua	4 - 12 °f = 40 - 120 ppm
Conducibilità elettrica	50 ÷ 2000 µS/cm
Concentr. cloro Cl ₂	< 0.2 mg/litre
Conc. ione cloruro Cl ⁻	<150 mg/litre
Raccordo scarico acqua	--

ALIMENTAZIONE ELETTRICA

Modello	AFO EM4CH
Potenza installata	3.2 kW
Potenza camera cottura	3.1 kW
Potenza motori	n° 2 x 55 W
Potenza max. assorbita	3.2 kW
Tensione alimentazione	220-240 V N1
Assorbimento	13.5 A
Sezione cavo elettrico	Cavo incluso

Capacità	4 x60x40 4 x 1/1 GN
Distanza tra le teglie	70 mm



- A Connessione elettrica
- B Entrata acqua Ø 3/4" gas
- D Sfiato camera cottura