

BETA 3

TPA

*Bedienungs-
und Wartungs-
anleitung*



**DEUTSCH
ADN 042**



<i>Produkt</i>	Dampferzeuger – BETA 3 Bügeltisch – T.P.A.
<i>Baujahr</i>	2006
<i>Zertifizierung</i>	CE

INHALT

1	EINLEITUNG	9	VORSICHTSMASSNAHMEN
2	ALLGEMEINBESCHREIBUNG	10	GEBRAUCHSGEGENANZEIGEN
3	MASCHINENIDENTIFIZIERUNG	11	ANSCHLUSSSCHEMA
4	TECHNISCHE DATEN	12	WARTUNGSVERFAHREN
5	MASCHINENBESTANDTEILE	13	ENTSORGUNG
6	VERPACKUNG UND INSTALLATION	14	INFORMATIONEN ZUR ERSATZTEILEBESTELLUNG
7	BETRIEBSANLEITUNG	15	HANDLING UND TRANSPORT
8	PROBLEME UND LÖSUNGEN	16	GARANTIE

1 EINLEITUNG

Die vorliegende Betriebs- und Wartungsanleitung bezieht sich auf den Dampferzeuger "Beta 3" und auf den Bügeltisch "T.P.A."

Die neueste Ausgabe kann bei der Technischen Abteilung angefordert werden.

Die gegenwärtige Betriebs- und Wartungsanleitung enthält wichtige Informationen zum Schutz und zur Sicherheit des Personals, das dieses Gerät bedienen wird. Die Anleitung muss daher aufmerksam durchgelesen und griffbereit für den Bediener aufbewahrt werden.

Bei deren Nichtbeachtung übernimmt Unsere Gesellschaft keinerlei Verantwortung für Sach- und Personenschäden. Jegliche Änderungen an den Bestandteilen des Gerätes oder im Falle eines anderen, vom ursprünglichen Zweck abweichenden Gebrauchs, ohne vorherige schriftliche Genehmigung seitens Unsere Gesellschaft, entheben letztere jeglicher Haftung für Personen- und/oder Sachschäden, sowie der Garantieleistung.

2 ALLGEMEINBESCHREIBUNG

Beta 3 ist ein kleiner, wärmeisolierter Elektro-Dampferzeuger mit einem Kessel aus Aluminium-Druckguss, und manueller Wasserspeisung. Er wird in der Regel in Verbindung mit dem T.P.A. benutzt - einem zusammenklappbaren Absaugbügeltisch mit elektrisch beheizter Bügelfläche und eingebauter Absaugung – oder auf einem eigens für ihn bestimmten Fahrgestell geliefert.

Die Einheit braucht für den Arbeitsvorgang lediglich eine externe Stromquelle.

Der Tisch ist mit einer breiten, gepolsterten Bügelfläche, einer Ablage für Kleidungsstücke, einem Schaltbrett und einem Profi-Bügeleisen ausgestattet.

Die Einheit ist einfach zu bedienen, da die Absaugbügelfläche mittels Fußpedal betätigt wird.

Auf dem vorderen Schaltbrett kann der Heizwiderstand der Absaugbügelfläche eingeschaltet werden.

3 MASCHINENIDENTIFIZIERUNG

Auf dem seitlich des Schaltbretts angebrachten Schild kann das Modell, die Seriennummer, das Baujahr, sowie die Anschlussspannung abgelesen werden.

4 TECHNISCHE DATEN

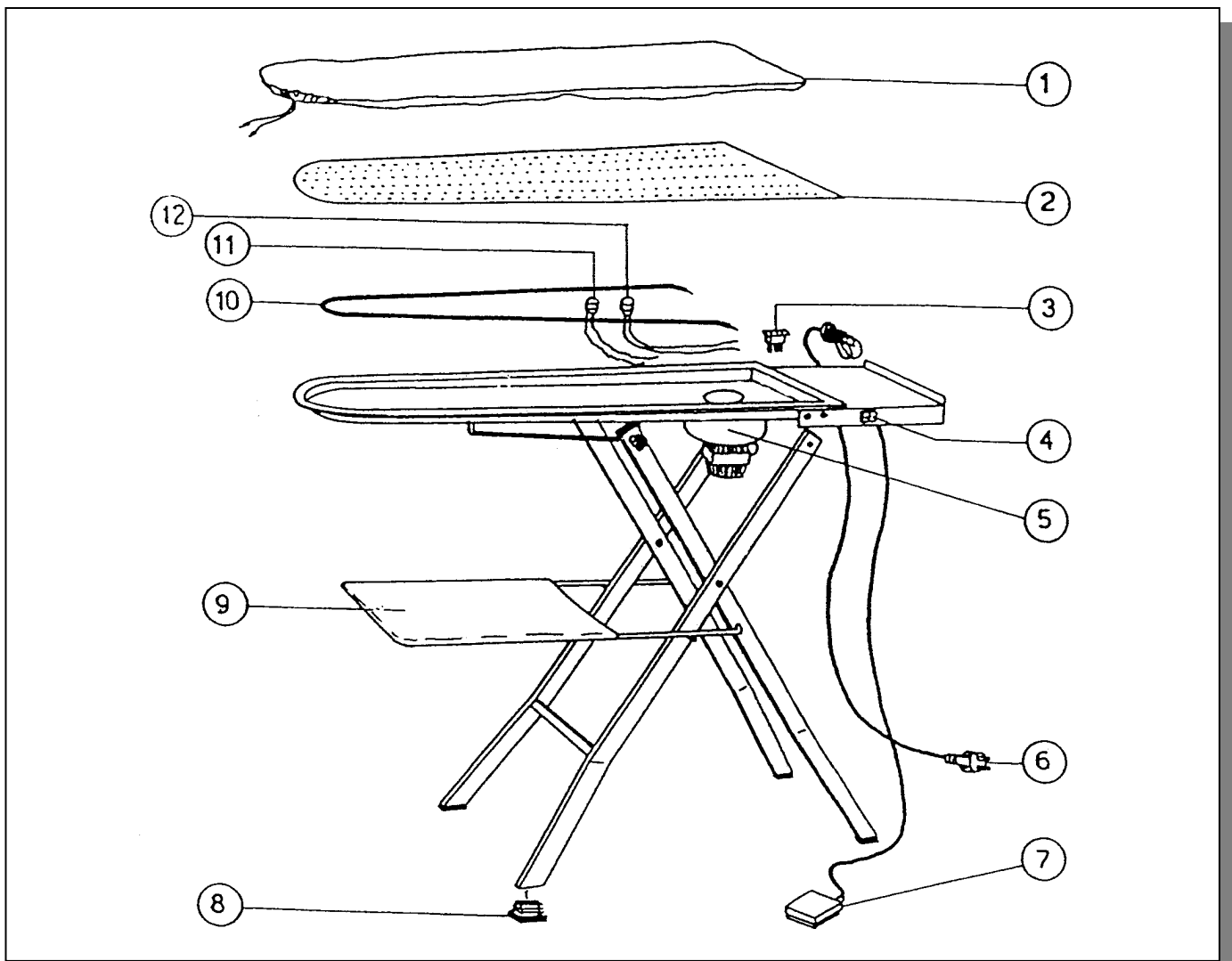
TECHNISCHE DATEN - BETA 3		
Dampferzeuger-Modell	BETA 3 L 1,8	BETA 3 L4
Stromanschluss	230 V – 1ph / 50 Hz	
Stromverbrauch Kessel	1000 W	1650 W
Stromverbrauch Bügeleisen	800 W	800 W
Kessel-Fassungsvermögen	1,75 Lt	4 Lt
Betriebsdauer	2 / 3 h	5 / 6 h
Dampfdruck	2,6 bar	
Schallpegel	< 70 dB(A)	
Betriebstemperatur	+ 5 ÷ + 80 °C	
Betriebsfeuchtigkeit	90 % max.	
Lagerungstemperatur	- 20 ÷ + 50 °C	
Nettoflächenbedarf	230 x 420 x 300 mm	230 x 420 x 430 mm
Nettogewicht	8 Kg	9 Kg
Bruttoflächenbedarf (mit Verpackung)	600 x 440 x 450 mm	
Bruttogewicht (mit Verpackung)	9 Kg	10Kg

TECHNISCHE DATEN – T.P.A.	
Stromanschluss	230 V – 1ph / 50 Hz
Stromverbrauch Tischheizwiderstand	600 W
Tischflächenabmessung	1100 x 380 x 240
Schallpegel	< 70 dB(A)
Betriebstemperatur	+ 5 ÷ + 80 °C
Betriebsfeuchtigkeit	90 % max.
Lagerungstemperatur	- 20 ÷ + 50 °C
Nettoflächenbedarf	1380 x 380 x 930 mm.
Nettogewicht	22 Kg
Bruttoflächenbedarf (mit Verpackung)	1450 x 430 x 350 mm
Bruttogewicht (mit Verpackung)	24 Kg

ACHTUNG:Die Spannungswerte des Geräts dürfen nicht von denjenigen der Tabelle abweichen.

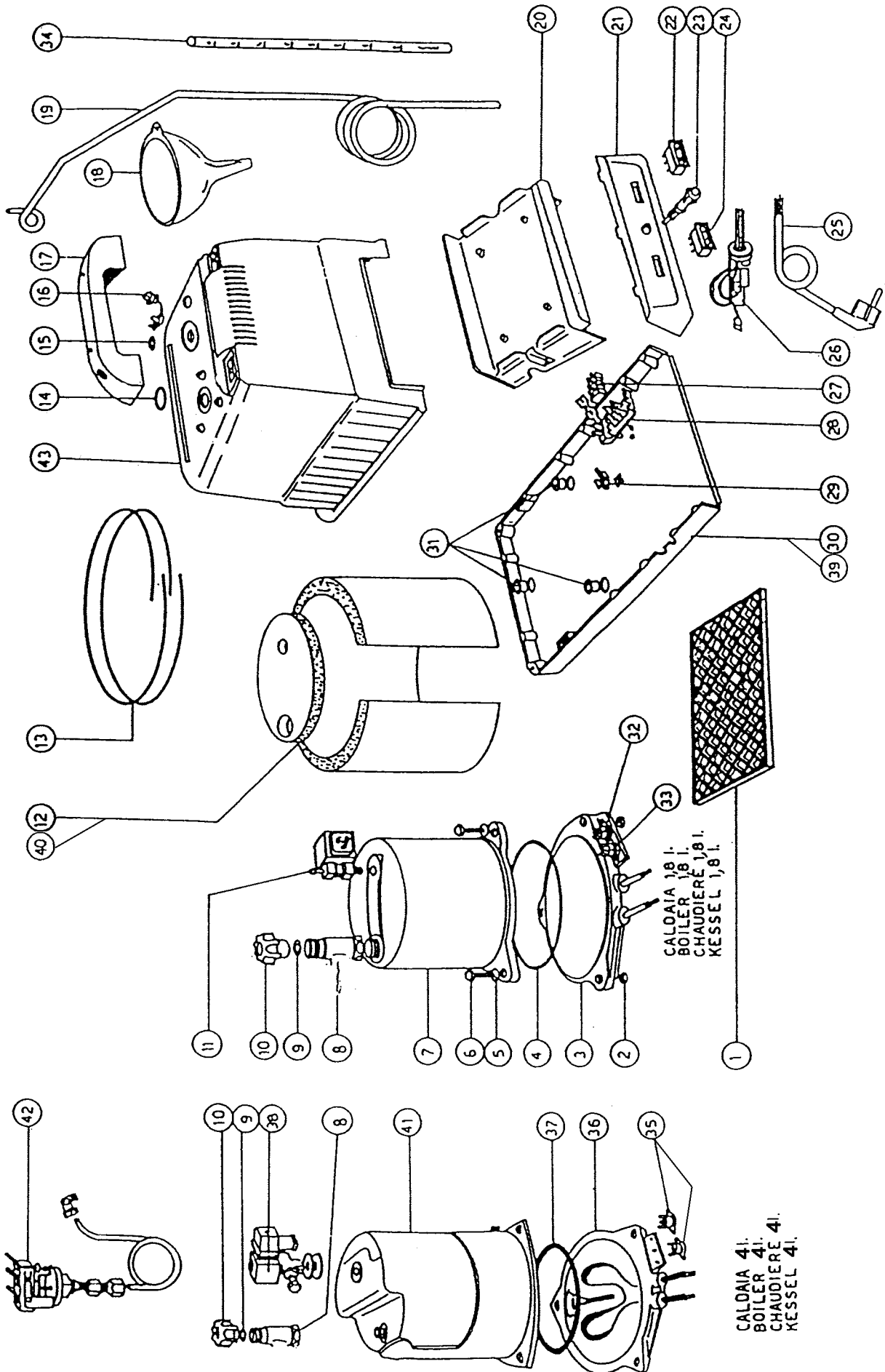
5 MASCHINENBESTANDTEILE

Das Gerät besteht aus folgenden Hauptbestandteilen: Sprengzeichnung Absaugbügeltisch T.P.A.



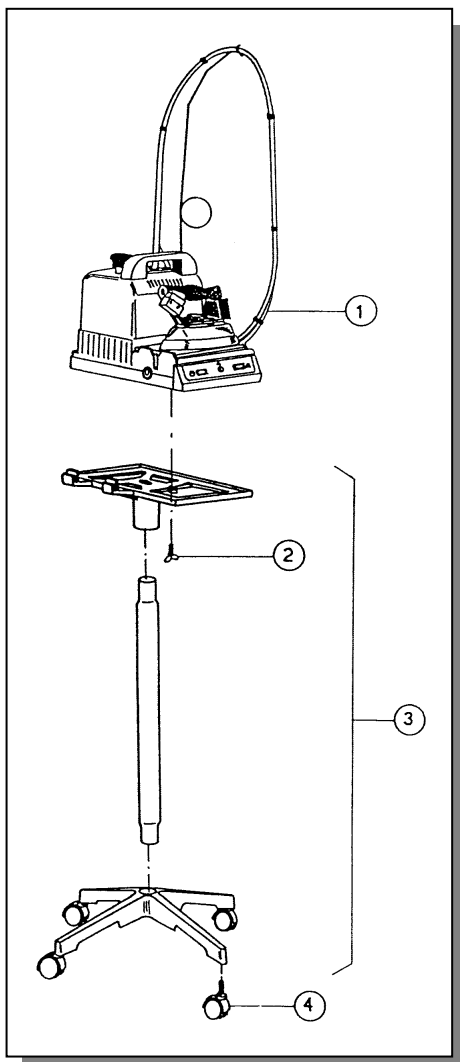
Pos.	Art.	BESCHREIBUNG	Pos.	Art.	BESCHREIBUNG
1	274207	Tischbezug und -polsterung	7	43B009	Absaugpedal
2	Z25H05	Gelöcherte Tischplatte	8	Z25H07	Fuß
3	43G008	Steckdose	9	274216	Bezug für Kleidungsstückablage
4	43A020	Schalter	10	Z25H01	Tischheizwiderstand 600 W
5	Z25H02	Absaugmotor 230V - 50/60 Hz	11	45B009	Sicherheitsthermostat mit Rückstellung 135° C
	Z25H06	Absaugmotor 110V - 60 Hz		12	45B008
6	463281	Speisungskabel			

Kessel BETA 3



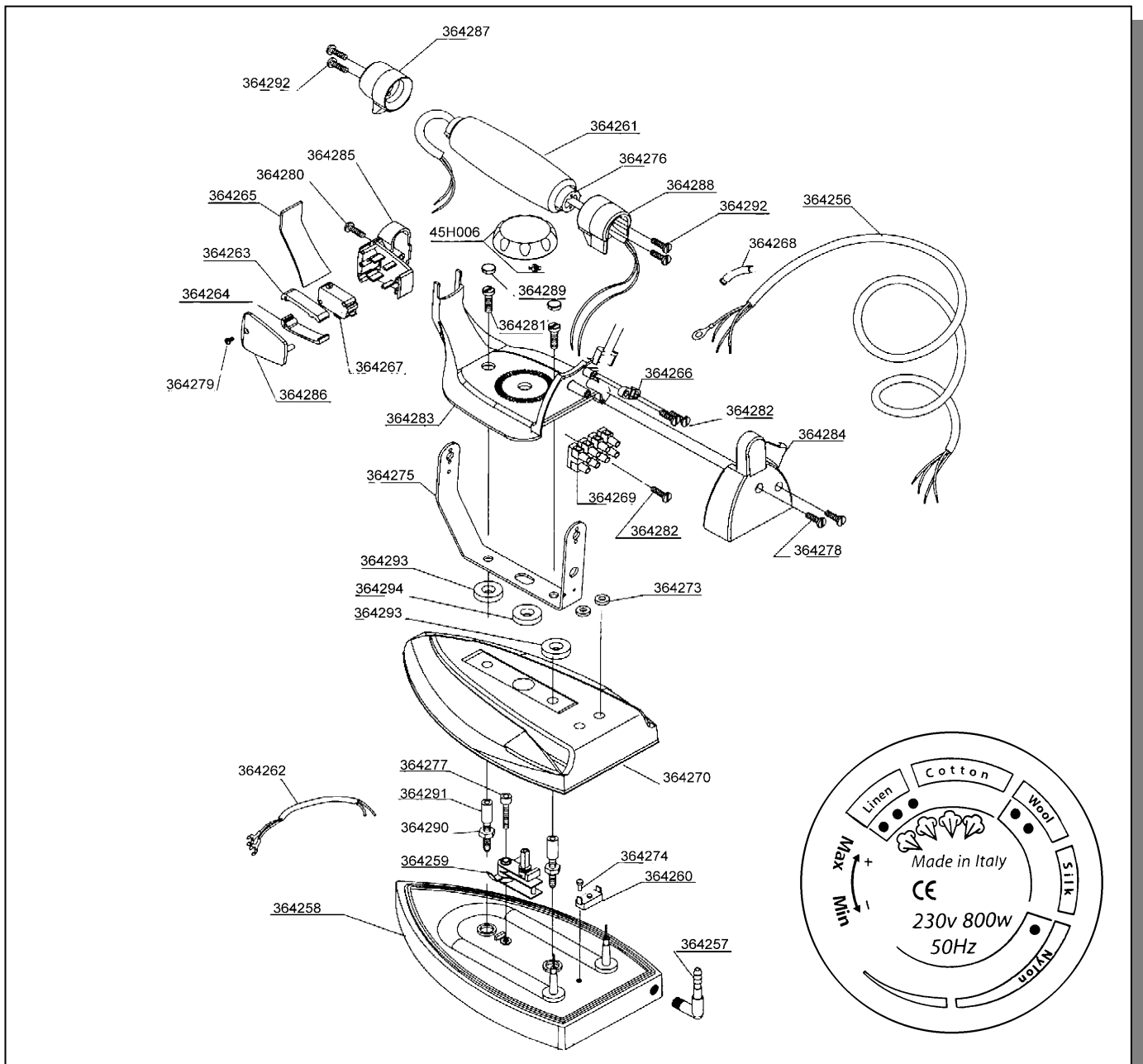
Pos.	Art.	BESCHREIBUNG	Pos.	Art.	BESCHREIBUNG
1	25A003	Silikon-Bügeleisenablage	21	34D002	Schaltbrett
2		Mutter	22	43A004	Bügeleisenschalter
3	212042	Kesselheizwiderstand 1,8 L - 1000 W - 230 V	23	43C004	Kontrolllampe
	212041	Kesselheizwiderstand 1,8 L - 1000 W - 110 V	24	43A004	Kesselschalter
4	24A009	Kesseldichtung 1,8 L	25	463283	Kabel mit Stecker
5		Unterlegscheibe	26	46C020	Kabelverschluss
6		Schraube	27	43J001	Klemmleiste
7	201016	Kessel 1,8 L	28	43J002	Klemmleistenhalterung
8		Stutzen	29	51F003	Käfigmutter
9	244251	Kesselverschlussdichtung	30	34D004	Struktur 1,8 L
10	524221	Kesselverschluss	31	224246	Abstandsstück aus Dutral®
11	39B010	Magnetventil 230 V – 50/60 Hz M&M	32	45B004	Sicherheitsthermostat mit Rückstellung 170° C
	39B011	Magnetventil 110 V – 60 Hz M&M	33	45B002	Betriebsthermostat 140° C
	39B024	Magnetventil 230 V – 50 Hz CEME	34	Z27A01	Wasser-Messstab
	39B025	Magnetventil 230 V – 50 Hz OLAB	35	45B007	Thermostat-Paar
12	36H025	Wärmeisolierung für Kessel 1,8 L	36	212040	Kesselheizwiderstand 1650 W
13	51X015	Ringe für Kesselisolierung	37	24A015	Kesseldichtung 4 L
14	244219	Dichtung für Sicherheitsventilöffnung	38	39B006	Komplettes Magnetventil mit Einstellung
15	244218	Dichtung für Magnetventilöffnung	39	34D005	Struktur 4 L
16	46C019	Klemmkabel	40		Wärmeisolierung für Kessel 4 L
17	22D002	Griff	41	201020	Kessel 4 L
18	22I001	Trichter	42	45G009	Druckwächter
19	534266	Antenne für Schlauch und Kabel	43	22D001	Verkleidung mit Griff
20	34D003	Halterung für Bügeleisenablage			

Fahrgestell BETA 3 (Zubehör)



Pos.	Art.	BESCHREIBUNG
1		Beta 3
2		Schraube zur Befestigung vom Beta 3 an das Fahrgestell
3	Z27A00	Komplettes Fahrgestell
4	56B001	Rad (in 4er-Serie)

Bügeleisen mod. K



Art.	BESCHREIBUNG	Art.	BESCHREIBUNG	Art.	BESCHREIBUNG
364273	Kabelführung für Bügelflächenwiderstand	364278	Selbstschneidende Schraube für hintere Griffhalterung	364287	Vordere Griffabschirmung
364256	Stromkabel für Bügeleisen	364279	Schraube für Bügeleisenmikroschalter	364288	Hintere Griffabschirmung
364274	Schraube für Thermostat	364280	Schraube für Mikroschalterhalterung 3,5 x 19 AU	364289	Schraubenabschirmung
364257	Kabelhalterung aus vernickeltem Kupfer	364281	Befestigungsschraube für Griff M5 x 10 ZNB	364290	Unterlegscheibe aus Kupfer
364258	Bearbeitete Bügeleisenplatte	364282	Befestigungsschraube für Klemmleiste	364291	Abstandshalter aus Kupfer Feder und Nut
364259	Einstellbarer Thermostat	364283	Griffschutz für Bügeleisen	364267	Kompletter Mikroschalter für Bügeleisen
364260	Thermostat mit manueller Rückstellung	364284	Hintere Griffhalterung	364292	Befestigungsschrauben für Griff
364261	Korkgriff	364285	Mikroschalterhalterung	45H006	Drehknopf aus schwarzem Bakelit
364275	Spannbügel für Bügeleisen	364286	Abschirmung für Mikroschalterhalterung	364293	Unterlegscheibe für Spannbügelschrauben
364270	Bügeleisenkappe	364263	Oberer Druckknopf für Bügeleisen	364294	Unterlegscheibe für Drehknopf
364262	Bügeleisenverkabelung	364264	Unterer Druckknopf für Bügeleisen	364268	Kabelführung für Stromkabel
364276	Einsatzstück für Bügeleisenriff	364265	Spannbügelabschirmung	364269	4-polige Klemmleiste
364277	Befestigungsschraube M4 x 22 Thermostat	364266	Kabelverschluss für Bügeleisen		

6 VERPACKUNG UND INSTALLATION

ACHTUNG: Die Einheit darf nur von Fachpersonal installiert, geöffnet und repariert werden.

6.1 AUSPACKEN

Nach Bestimmung des geeigneten Installationsortes, Verpackung öffnen und die Einheit herausnehmen. Überprüfen, dass sie während des Transports und der Lagerung nicht beschädigt worden ist. Das Verpackungsmaterial benötigt keine besonderen Entsorgungsmaßnahmen, da es weder gefährlich noch umweltschädlich ist. Für die Entsorgung die entsprechenden örtlichen Vorschriften beachten.

6.2 INSTALLATION

Die Einheit benötigt keine Bodenverankerungen. Einen geeigneten Standort für die Installation ausfindig machen, wobei genügender Freiraum für eine korrekte Arbeit und Wartung vorgesehen werden muss. Installieren Sie die Maschine nicht in aggressiven und/oder explosiven/leicht entzündbaren Räumen.

6.3 ELEKTRISCHE ANSCHLÜSSE

Die Maschine gemäß Schema an das Stromnetz anschließen und dabei überprüfen, dass Spannung und Frequenz mit den Angaben am Typenschild übereinstimmen. Das Speisekabel, sowie dessen eventuelle Verlängerung müssen der Maschinenabsorption und den geltenden Vorschriften entsprechen. Es ist ratsam, einen Sicherungsschalter oder einen magnetothermischen Schalter anzubringen.

Achtung: Nachdem alle Anschlüsse durchgeführt worden sind, sich vergewissern, dass die Kabel vor eventuellen Stößen geschützt und entsprechend befestigt und isoliert worden sind.

7 BETRIEBSANLEITUNG

7.1 INBETRIEBNAHME

- Die Einheit darf nur von Fachpersonal bedient, geöffnet und repariert werden.
- Es ist verboten, die Maschine zu benutzen, falls sie unter Wasser o. Ä. steht, oder sich in besonders aggressiver oder explosiver / leicht entzündlicher Umgebung befindet.
- Berücksichtigen Sie die Gesundheitsrisiken und beachten Sie die Hygiene- und Sicherheitsvorschriften
- Überprüfen Sie, ob der elektrische Anschluss korrekt und gemäß den geltenden Normen durchgeführt worden ist und ob alle Sicherungsschalter geschlossen und mit der entsprechenden Sicherung ausgestattet sind.
- Die Maschine auf ihre Unversehrtheit überprüfen.
- Den Kessel mitsamt dem Bügeleisen auf die entsprechende Ablage seitlich der Bügelfläche abstellen.
- Den Verschluss öffnen und dabei die eventuell sich im Kessel befindende Restluft langsam ausströmen lassen. Mit Hilfe eines Trichters den Tank des Beta 3 mit max. 1,5 Lt., denjenigen des Beta 3-L4 mit max. 3,8 Lt. Trinkwasser (wenn möglich warm und ohne Zusatz von anderen Flüssigkeiten; kein gereinigtes Wasser oder Enthärter verwenden) vorsichtig füllen, um das Auslaufen zu vermeiden.
- Den Stecker des Beta 3 und des T.P.A. in die entsprechenden Steckdosen stecken.
- Das Fußpedal in der Nähe des Bügeltisches platzieren.
- Nach Beendigung dieser Vorbereitungen ist die Maschine betriebsbereit.

7.2 BEDIENUNG

- Sich vergewissern, dass der Kessel gefüllt ist, wenn nicht, die oben erwähnten Arbeitsschritte durchführen.
- Es besteht auch die Möglichkeit, ohne komplett gefülltem Kessel zu bügeln, da mit 1Lt. Wasser die Betriebsdauer etwa 1-2 Stunden beträgt. Um den Wasserstand zu kontrollieren, braucht man nur den entsprechenden Stab in den Kessel einzuführen, wobei beim Herausziehen die obere Öffnung mit einem Finger abgestopft werden muss.
- Den Hauptschalter (des Bügeltisches) auf "I" stellen; dieser leuchtet zur Bestätigung des erfolgten Stromanschlusses auf.
- Sowohl den Kessel-, als auch den Bügeleisen-Schalter am Dampferzeuger einschalten; diese leuchten zur Bestätigung auf. Darauf achten, dass der Drehknopf des Bügeleisens auf „Baumwolle“ eingestellt ist, symbolisiert durch "○○○○".
- Einige Minuten abwarten, bis die Bügelfläche die richtige Temperatur erreicht hat.
- Warten, bis die Kessel-Anzeigeleuchte in der Mitte sich einschaltet (zirka 15/20 min.), was darauf hindeutet, dass der Kessel den Betriebsdruck erreicht hat.
- Das Bügeleisen ist nun betriebsbereit.
- Mit Hilfe des Fußpedals die Absaugung betätigen, um den Glättungsvorgang der Kleidungsstücke auf der Bügelfläche zu erleichtern und um den überschüssigen Dampf bei Dämpfung des Kleidungsstückes zu entfernen.
- Nach dem Bügeln sollte der Bügeltisch offen und der Hauptschalter einige Minuten eingeschaltet gelassen werden, um das auf der Bügelfläche entstandene Kondenswasser trocknen zu lassen.
- Nach abgeschlossenem Arbeitsvorgang und nachdem die Bügelfläche getrocknet ist (fakultativ), den Kessel und den Bügeltisch mittels der entsprechenden Tasten abschalten.
- Den Stecker herausziehen und die vollständige Abkühlung der Bügelfläche, bzw. -eisens abwarten, bevor das Bügelbrett wieder zusammengeklappt und an einen geschlossenen Ort abgestellt wird.

Achtung: Den Verschluss nicht aufdrehen, um den Dampf nach dem Bügeln entweichen zu lassen, **nie** den Dampferzeuger auf den Kopf stellen, um das restliche Wasser im Innern zu entleeren.

7.3 NACHFÜLLVORGANG

- Falls beim Bügeln der Dampfaustritt nachlässt und die Kessel-Anzeigeleuchte immer eingeschaltet bleibt, bedeutet dies, dass Wasser im Kessel fehlt.
- Den Kessel mittels des entsprechenden Schalters ausschalten.
- Unter mehrmaligem Betätigen des sich am Bügeleisen befindenden Mikroschalters sicherstellen, dass kein unter Druck stehender Dampf mehr im Kessel vorhanden ist.

- Das Bügeleisen mittels des entsprechenden Schalters ausschalten.
- 20/25 Minuten abwarten.
- Den Verschluss langsam aufdrehen, wobei auf einen möglichen unter Druck stehenden Dampfaustritt geachtet werden muss.
- Den Tank mit Trinkwasser, falls möglich warm, nachfüllen.
- Den Verschluss wieder gut festschrauben.
- Den Kessel- und den Bügeleisenschalter am Dampferzeuger wieder einschalten; diese leuchten zur Bestätigung auf.
- Warten, bis die Kessel-Anzeigeleuchte in der Mitte sich wieder einschaltet (zirka 15/20 Min.).
- Den Mikroschalter am Bügeleisen mehrmals betätigen, um eventuelle sich in den Schläuchen befindende Ruckstände von Kondenswasser zu beseitigen.
- Das Bügeleisen ist jetzt wieder betriebsbereit.

ACHTUNG: Bei Nicht-Benutzung, das Bügeleisen nicht eingeschaltet lassen. Der Kessel ist mit einem Sicherheitsthermostat ausgestattet, der sich nur im Falle eines Defektes einschaltet. Diese Vorrichtung darf nur von Fachpersonal ausgewechselt oder wiederhergestellt werden.

8 PROBLEME UND LÖSUNGEN

Die nachstehende Fehlerdiagnose veranschaulicht die meistauftretenden Störungen, deren wahrscheinliche Ursachen und mögliche Lösungen.

Im Zweifelsfall und/oder bei unlösbaren Problemen, für die Fehlersuche nicht die einzelnen Maschinenbestandteile demontieren, sondern das Technische Büro.

FEHLERDIAGNOSE		
STÖRUNGEN	MÖGLICHE URSACHEN	EINGRIFFE
Die Absaugung funktioniert nicht	Mikroschalter des Fußpedals defekt	<i>Mikroschalter auswechseln</i>
	Stecker nicht angeschlossen	<i>Stecker anschließen</i>
Die Tischfläche erwärmt sich nicht	Thermostat defekt	<i>Thermostat auswechseln</i>
	Stecker nicht angeschlossen	<i>Stecker anschließen</i>
Die Einheit schaltet sich nicht ein	Hauptschalter nicht eingeschaltet oder Stecker nicht richtig angeschlossen.	<i>Hauptschalter einschalten, Schmelzsicherungen und Stecker überprüfen.</i>
	Schalter nicht eingeschaltet.	<i>Schalter einschalten.</i>
Es tritt kein Dampf aus dem Bügeleisen aus.	Bügeleisen- oder Kesselschalter nicht eingeschaltet.	<i>Schalter einschalten.</i>
	Kein Wasser im Kessel vorhanden; Wasser-Anzeigeleuchte eingeschaltet.	<i>Wasser nachfüllen.</i>

9 VORSICHTSMASSNAHMEN

Die beim Gebrauch eines Bügeltisches zu berücksichtigenden Hinweise und Gefahren sind aufmerksam durchzulesen. Der Bediener muss sich mit Hilfe der Anleitung eine genaue Kenntnis über den Maschinenbetrieb und die mit ihr verbundenen Gefahren verschaffen.

Elektrischer Strom

Vor jedem Eingriff an der Maschine muss diese von der elektrischen Versorgung ausgeschlossen werden; außerdem ist während des Eingriffs darauf zu achten, dass diese von niemandem wieder hergestellt wird.

Alle installierten elektrischen und elektronischen Geräte und Grundstrukturen müssen geerdet werden.

Entzündbarkeit

Es empfiehlt sich, alle möglichen Maßnahmen zu ergreifen, um zu vermeiden, dass die Maschine mit heißen Teilen oder offenen Flammen in Berührung kommt. In der Nähe der Maschine sind Feuerlöscher für den sofortigen Eingriff im Brandfall vorzusehen.

Druck / Dampf

Vor jedem Eingriff muss der Kessel ausgeschaltet und sichergestellt werden, dass in allen Zweigen des Druckluft- und Wasserkreislaufes kein Unterdruck mehr herrscht, der beim Abmontieren von Anschlüssen oder Bestandteilen Dampfspritzer verursachen könnte.

Geräusch

Da der Schallwert bei weniger als 70 dB(A) liegt, ist die Maschine nicht übermäßig geräuschvoll.

10 GEBRAUCHSGEGENANZEIGEN

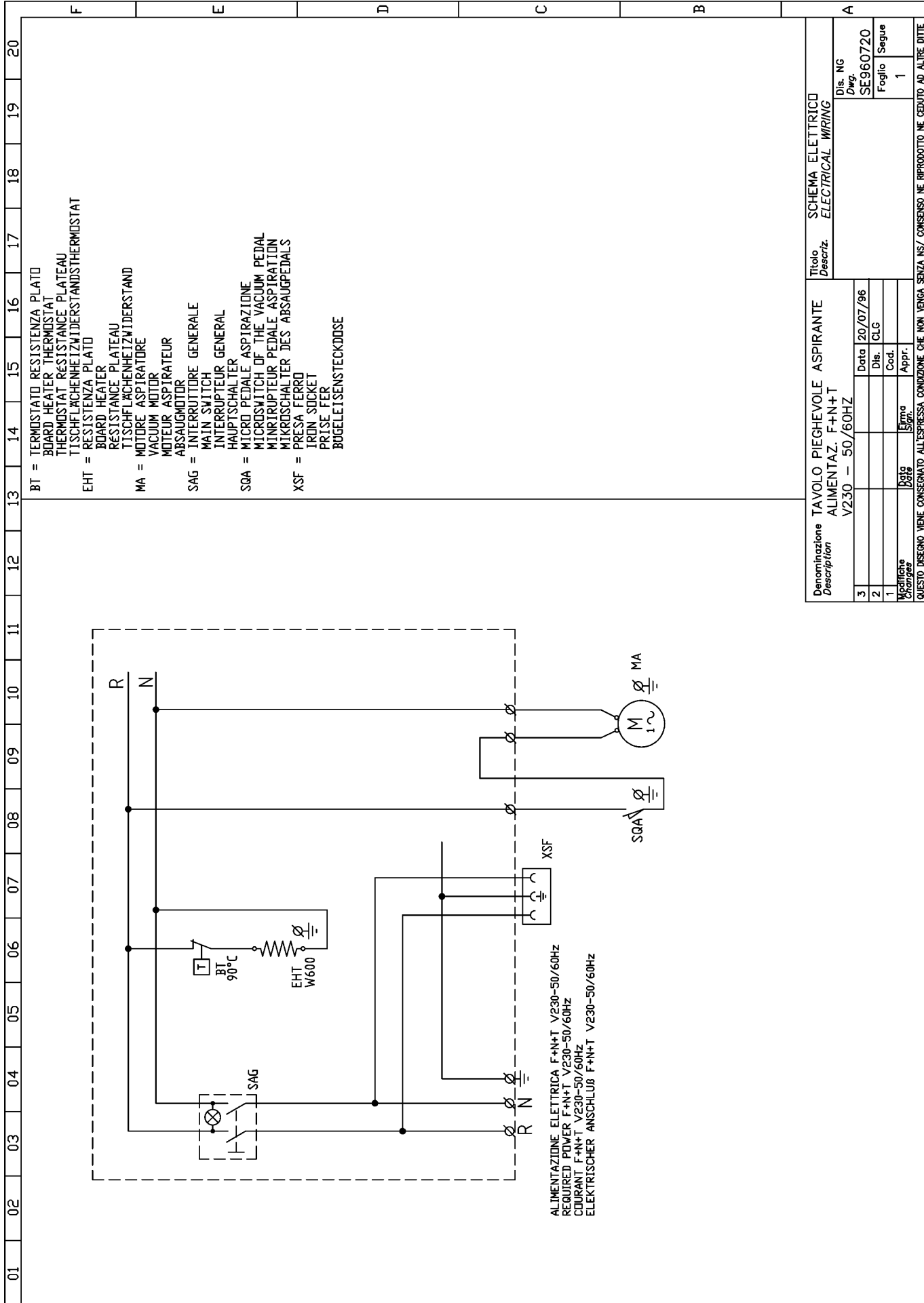
Die entsprechend der Sicherheitsanforderungen ausgeführte und von den Bestimmungen der Maschinenrichtlinie vorgesehene Konformitätskontrolle, ist bei Ausfüllung der eigens zu diesem Zweck erstellten und in der *technischen Datei* enthaltenen Kontrolllisten bereits vorgenommen worden.

Zwei Arten von Listen wurden dazu verwendet:

- Verzeichnis der Gefahren (Auszug aus EN 1050 mit Bezug auf EN 292)
- Anwendung der wesentlichen Sicherheitsanforderungen (Maschinenrichtlinie – Anl. 1, Teil 1)

Im Folgenden sind die nicht vollständig beseitigten, jedoch als annehmbar bewerteten Gefahren angeführt:

- Während der Wartungsarbeiten können leichte Dampfspritzer austreten (deshalb müssen bei Wartungsvorgängen immer geeignete Schutzvorkehrungen getroffen werden).
- Schutzmassnahmen gegen direkte oder indirekte Berührung mit dem Dampf müssen vom Benutzer vorgesehen werden.



Denominazione Description		TAVOLO PIEGHEVOLE ASPIRANTE ALIMENTAZ. F+N+T		Titolo Descriz.		SCHEMA ELETTRICO ELECTRICAL WIRING	
3		Data	20/07/96	Dis. NG	SE960720	Dis. NG	
2		Dis.	CLG	Foglio	1	Segue	
1		Cod.		Appr.			
Modifiche Changes		Disegn.	Disegn.	Appr.			

QUESTO DISEGNO VIENE CONSERVATO ALL'ESPRESSIONE CONDIZIONE CHE NON VENGA SENZA NS/ CONSENSO NE RIPRODOTTO NE CEDUTO AD ALTRE DITTE

12 WARTUNGSVERFAHREN

Es ist keine besondere Wartung für die Einheit vorgesehen. Im Falle von Störungen oder Fehlfunktionen, kontaktieren Sie bitte den Service-Techniker, der die entsprechenden Kontrollen vornehmen wird.

In regelmäßigem Abstand sind folgende Schritte durchzuführen:

VORGANG	ARBEITSSTUNDEN
Kontrolle oder Auswechslung des Tischbezuges	1500
Vollständige Entleerung des Kessels	150

Für jegliche Kontroll- und/oder Wartungsvorgänge benötigt die Maschine keine besondere Ausrüstung. Der Gebrauch von zu diesem Zweck tauglichen Geräten/Werkzeugen und von persönlichen Schutzvorrichtungen in gutem Zustand (gemäß dem italienischen Ermächtigungsgesetz 626/94) ist jedoch empfehlenswert, um Personenschäden oder solche an den Maschinenbestandteilen zu vermeiden.

Vergewissern Sie sich, dass die Stromversorgung abgeschaltet ist, bevor Sie jeglichen Wartungseingriff vornehmen.

13 ENTSORGUNG

Während der Wartungsarbeiten an der Einheit oder bei deren Verschrottung dürfen keine umweltschädlichen Bestandteile hinterlassen werden. Beachten Sie für deren korrekte Entsorgung die entsprechenden örtlichen Bestimmungen. Bei Verschrottung der Einheit müssen das Typenschild und jegliche weiteren Dokumente, die sich auf die Einheit beziehen, vernichtet werden.

14 INFORMATIONEN ZUR ERSATZTEILEBESTELLUNG

Bei einer eventuellen Ersatzteilbestellung, muss folgendes immer angegeben werden:

Maschinenmodell, Seriennummer, Menge der gewünschten Ersatzteile, Artikelnummer (die Daten sind auf dem Typenschild abzulesen, oder können den technischen Daten der Maschine, sowie der Betriebs- und Wartungsanleitung entnommen werden). Bei elektrischen Bestandteilen, die von der angegebenen Spannung und Frequenz V 220-380/50Hz abweichen (überprüfen Sie die Daten am Typenschild des defekten Teils), geben Sie bitte nach der Artikelnummer die richtige Spannung und Frequenz an. Die in vorliegender Anleitung enthaltenen Daten, Beschreibungen und Abbildungen sind in keiner Weise verbindlich. Die Firma behält sich das Recht vor, jederzeit alle die für nötig erachteten Änderungen vorzunehmen, ohne dabei die vorliegende Anleitung auf den neuesten Stand bringen zu müssen.

15 HANDLING UND TRANSPORT

Für den Transport wird die Einheit sorgfältig in einem Karton verpackt. Beim Transport und bei Lagerung des Bügeltisches, ist die an der Verpackung angegebene Pfeilrichtung zu beachten. Nach Erhalt der Einheit sicherstellen, dass die Verpackung beim Transport nicht beschädigt worden ist, anschließend trocken lagern.

16 GARANTIE

Auf allen Produkten ist maximal ein Jahr Garantie ab Lieferung für Herstellungs- und Materialfehler.

Die Garantie unterliegt folgenden Bedingungen:

Bei Funktionsstörungen müssen Sie sich mit Ihrem Wiederverkäufer in Verbindung setzen und ihm den Defekt so gut wie möglich schildern, wobei Modell, Serien- und Artikelnummer, sowie der Gebrauchszustand des betreffenden Produktes angegeben werden müssen.

Nach Erhalt des Produktes und dessen sorgfältiger Analyse, behält sich Gesellschaft das Recht vor zu entscheiden, ob das Produkt repariert oder ersetzt werden muss. Ist die Garantie noch nicht abgelaufen, führt der Unsere Gesellschaft Wiederverkäufer die entsprechende Reparatur oder den Ersatz auf unsere Rechnung durch. Falls das zurückgegebene Produkt nicht defekt ist, wird Unsere Gesellschaft nach eigenem Ermessen beurteilen, ob dem Kunden die entstandenen Kosten (für Transport usw.) berechnet werden, oder nicht. Vorliegende Garantie verliert ihre Gültigkeit, wenn die Produktschäden durch Missbrauch, Nachlässigkeit, normale Abnutzung, chemische Korrosion verursacht worden sind, oder falls für eine sachgemäße Installation, den angegebenen Anleitungen, sowie den Herstellerempfehlungen nicht Folge geleistet worden ist. Eventuelle an dem Gerät oder an dessen Bestandteilen vorgenommene Änderungen, ohne vorherige schriftliche Genehmigung seitens Unsere Gesellschaft, sowie deren Beschädigung, entheben Unsere Gesellschaft jeglicher Haftung und machen jegliche Garantieleistung ungültig. Auf Teilen, die einem normalen Verschleiß unterworfen oder nicht lagerfest sind, wird keine Garantie geleistet. Von der Garantie ebenfalls ausgeschlossen ist alles, was bisher nicht ausdrücklich angegeben worden ist, sowie auch Schäden, oder Kosten, die von den Defekten des Produktes selbst herrühren. Mit den geltenden Garantiebedingungen der Firma Unsere Gesellschaft erklärt sich der Kunde beim Erwerb des Geräts als einverstanden. Eventuelle Änderungen oder Abweichungen der vorliegenden Garantie werden nur nach vorheriger schriftlicher Genehmigung von Seiten der Firma Unsere Gesellschaft als gültig anerkannt.