

Instrucciones para la instalación,
uso y mantenimiento

COCINAS A GAS

ADN 644 · ADN 645

ADN 600 · ADN 601

ADN 602 · ADN 603



CARACTERÍSTICAS

Abastecido por:

Fecha:

Servicio clientes:



FAX

e-mail

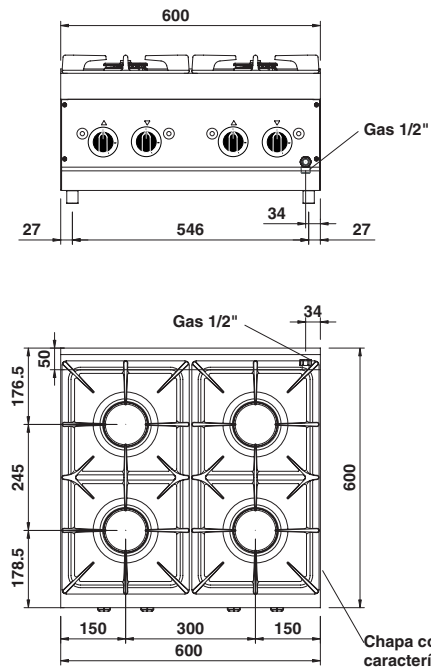
ÍNDICE

1 Representación esquemática	4	6 Instrucciones para el uso	12
2 Características de los aparatos	6	6.1 Normas de seguridad para el uso, la limpieza y la reparación	12
3 Datos técnicos	6	6.2 Puesta en marcha	12
4 Instrucciones para el montaje	8	6.2.1 Encendido y puesta fuera de servicio de un fuego sin piloto	12
4.1 Normas de seguridad	8	6.3 Encendido y apagado del horno eléctrico GN 1/1	12
4.2 Estructura, almacén y dispositivos de seguridad de los aparatos	8	6.4 Puesta fuera de servicio en caso de avería	12
4.2.1 Zona de cocción	8	6.4.1 Qué hacer en caso de avería	12
4.2.2 Horno	8	6.4.2 Qué hacer en caso de prolongada interrupción de uso	12
Versión eléctrica GN 1/1 ventilado	8	6.5 Cuidado del aparato e intervalos de mantenimiento	12
4.3 Montaje	8	6.6 Recomendaciones para el tratamiento de cocinas industriales de "acero inoxidable"	13
4.3.1 Sede de instalación	8	6.6.1 Información útil sobre el "acero inoxidable"	13
4.3.2 Directrices legales, reglamentaciones y normas técnicas	8	6.6.2 Advertencias y consejos para el mantenimiento de los equipos de "acero inoxidable"	13
4.3.3 Instalación	8	6.6.3 Directiva RAEE	14
4.3.4 Conexión gas	8	7 Apéndice: Esquemas eléctricos	15
4.3.5 Extracción humos	8		
4.3.6 Conexión eléctrica	9		
4.3.7 Equipotencial	9		
5 Predisposición para el funcionamiento	9		
5.1 Preparación y puesta en marcha	9		
5.1.1 Puesta en marcha	9		
5.1.2 Control de la potencia	9		
5.1.3 Control de la presión de conexión	9		
5.1.4 Control de la potencia según el método volumétrico	9		
5.1.5 Control de la potencia para funcionamiento con gas líquido	9		
5.1.6 Control del funcionamiento	10		
5.1.7 Formación del gestor	10		
5.1.8 Conversión y adaptación	10		
5.1.9 Cambio de las toberas fuegos abiertos	10		
5.1.10 Determinación de la potencia de caudal reducido	10		
5.2 Mantenimiento	11		
5.3 Cambio de los componentes	11		
5.3.1 Grifo gas fuego abierto	11		
5.3.2 Quemador gas fuego abierto	11		
5.3.3 Termopar fuego abierto	11		
5.3.4 Bujía fuego abierto	11		
5.3.5 Resistencia horno eléctrico GN 1/1	11		
5.3.6 Ventilador horno eléctrico GN 1/1	11		

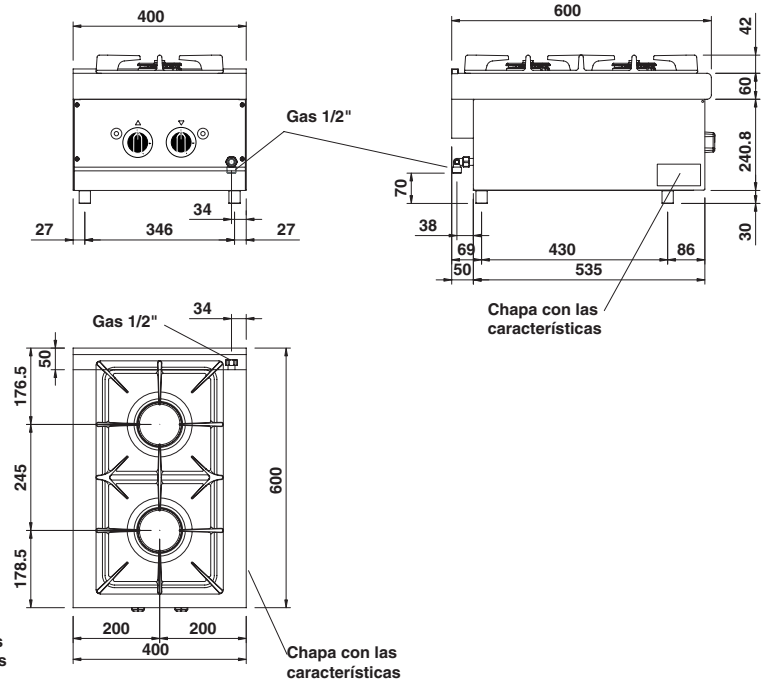


1 - REPRESENTACIÓN ESQUEMÁTICA

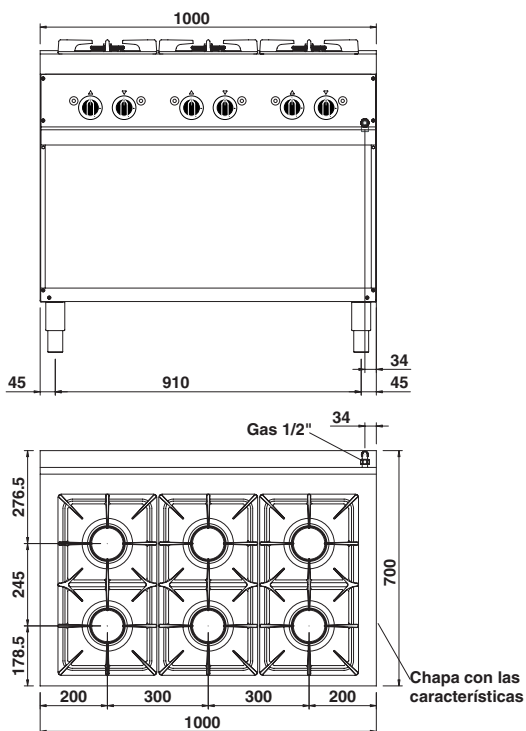
ADN 645



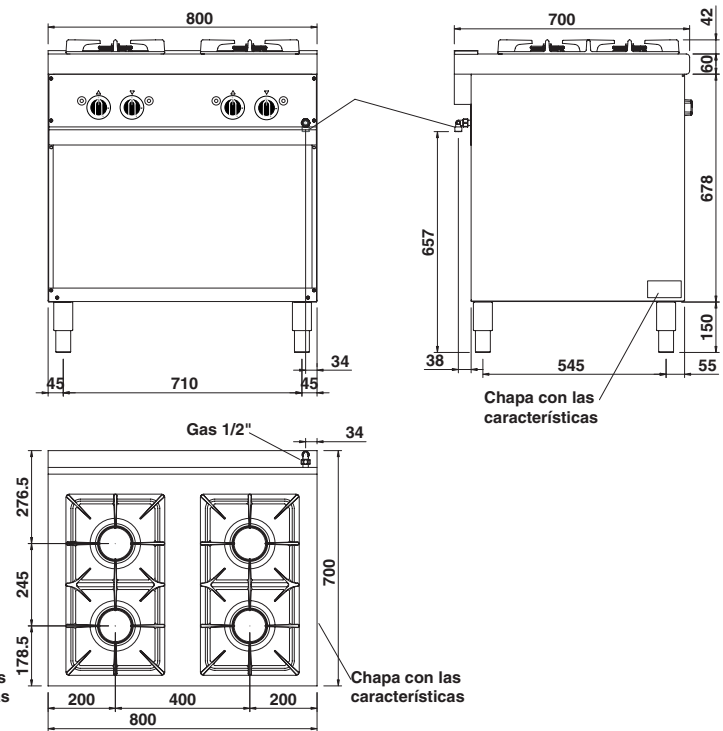
ADN 644



ADN 601

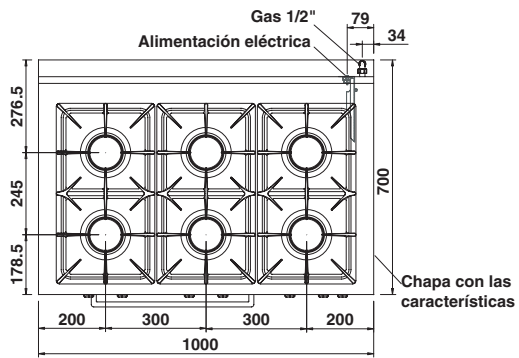
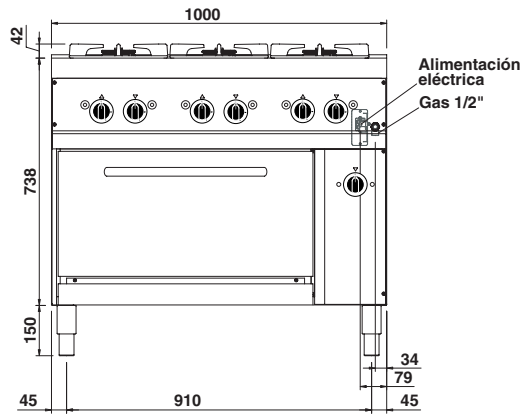


ADN 600

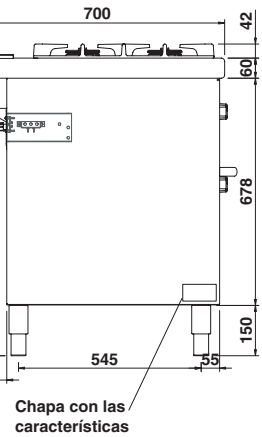
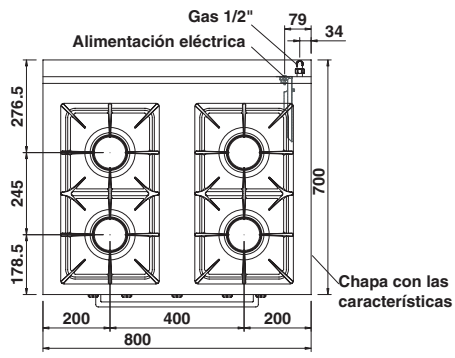
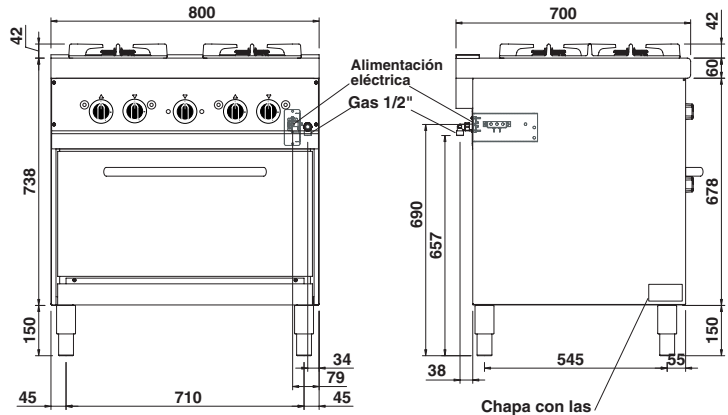


1 - REPRESENTACIÓN ESQUEMÁTICA

ADN 603



ADN 602



2 - CARACTERÍSTICAS DE LOS APARATOS

Estos aparatos están destinados a un uso profesional. Deben ser instalados, reparados y utilizados por personal especializado.

Las presentes instrucciones para el montaje son válidas para nuestras cocinas a gas predisuestas para la categoría en la tabla 1 de la pag. 7. Chapa con las características se encuentra en la aparato, ver representación esquemática. Usar el aparato bajo vigilancia.

	CAT/KAT	GAS/GAZ	G30	G31	G20	G25								
	I12H3B/P	P mbar	30	30	20	-	SE	FI	DK	CZ	SK	SI		
	I12H3+	P mbar	30	37	20	-	IT	CH	PT					
	I12H3+	P mbar	28	37	20	-	ES	IE	GB	GR				
	I12L3B/P	P mbar	30	30	-	25	NL							
	I12ELL3B/P	P mbar	50	50	20	20	DE							
TIPO/TYPE	I12E+3+	P mbar	28	37	20	25	FR	BE						
MOD.	I12H3B/P	P mbar	50	50	20	-	AT	CH						
ART.	I2E	P mbar	-	-	20	-	LU							
CE N.	I12H3B/P	P mbar	30	30	-	-	EE	LW	LT					
N.	I12H3+	P mbar	28	37	20	-	EE	LW	LT					
Σ Qn kW	I3B/P	P mbar	30	30	-	-	NO	MT	CY	IS	HU			
MOD.	I3+	P mbar	28	37	-	-	CY							
Predisposto a gas - Gas preset - Prevu pour gaz: Eingestellt für Gas - Preparado para gas - Geschuckt voor:														
VAC	kW		Hz		MADE IN ITALY									
LA MÁQUINA DEBE SER CONECTADA CONFORME A LA LEGISLACIÓN VIGENTE Y DEBE SER INSTALADA EN UN LOCAL CON BUENA VENTILACIÓN. LEER LAS INSTRUCCIONES DEL MANUAL ANTES DE INSTALAR Y DE UTILIZAR LA MAQUINARIA. LA MAQUINARIA DEBE SER INSTALADA POR PERSONAL CUALIFICADO.							G30/G31		28/37 mbar					
							G20		20 mbar					

3 - DATOS TÉCNICOS

Modelo	Descripción	Dimensiones en mm. (AxPxH)	N. CE
ADN 644	Cocina a gas 2 quemadores	400 x 600 x 270	51BS3545
ADN 645	Cocina a gas 4 quemadores	600 x 600 x 270	51BS3545
ADN 600	Cocina a gas 4 quemadores - compartimento visto	800 x 700 x 900	51BS3546
ADN 602	Cocina a gas 4 quemadores - horno el. GN 1/1 de convección multifunciones	800 x 700 x 900	51BS3546
ADN 601	Cocina a gas 6 quemadores - compartimento visto	1000 x 700 x 900	51BS3546
ADN 603	Cocina a gas 6 quemadores - horno el. GN 1/1 de convección multifunciones	1000 x 700 x 900	51BS3546

3 - DATOS TÉCNICOS

TABLA 1

Modelo		C		Ø 100	
Categoría		II2H3+			
Tipo constructivo		A			
Aire comburente		m ³ /h		7	
Potencia térmica nominal		kW		3.7	
Potencia térmica mínima		kW		0.85	
Potencia térmica total (gas)		Consumo de la hora			
		G20 m ³ /h	G25 m ³ /h	G30/G31 kg/h	
ADN 644	7.4 kW	0,78	-	0,58	● ●
ADN 645 • ADN 600 • ADN 602	14.8 kW	1,57	-	1,16	● ● ● ●
ADN 601 • ADN 603	22.2 kW	2,35	-	1,74	● ● ● ● ● ●
Presión de conexión					
Gas natural 2H		G20	20 mbar		
Gas propano 3+		G30/G31	30/37 mbar		
Valores de conexión gas					
Gas natural 2H		(HuB = 9.45 kWh/m ³) in m ³ /h		0.370	
Gas propano 3+		(HuB = 12.87 kWh/kg) in kg/h		0.272	
Toberas Ø 1/100 mm					
Quemador principal	G20	Potencia térmica nominal		145	
		Potencia térmica mínima		Regulable	
	G30/G31	Potencia térmica nominal		95	
		Potencia térmica mínima		40	
Nº toberas quemador piloto					
		G20		-	
		G30/G31		-	
Aire primario distancia "A" mm					
		Gas natural G20		-	
		Gas propano G30/G31		-	
Datos eléctricos		Potencia horno eléctrico:		Tensión nominal:	
		GN 1/1 - 2.5 kW		230V 50 Hz	
		Cable de conexión Sección:			
		3 x 1.5 mm ²			

4 - INSTRUCCIONES PARA EL MONTAJE

4.1 Normas de seguridad

- La instalación y la conexión del gas deben ser efectuadas exclusivamente por un técnico autorizado por la empresa de erogación del gas local. Las normas de ley reconocidas (VDE en Alemania, ÖVE en Austria, SEV en Suiza, etc.) y las condiciones de conexión de la empresa de erogación del gas deben respetarse escrupulosamente.
- Desde un punto de vista constructivo es necesario disponer de un dispositivo de separación omnipolar con una abertura de contacto de por lo menos 3 mm, p. ej. un interruptor de seguridad que permita desconectar el aparato de la red eléctrica durante las operaciones de reparación o de instalación. También debe instalarse un interruptor diferencial automático de alta sensibilidad que garantice la protección de un contacto directo o indirecto de las partes en tensión con las fugas de corriente a tierra (la dispersión máxima de corriente admitida por las normas es de 1 mA/kW).
- Es posible un sistema equipotencial para la instalación en pared a través de un punto de conexión. Atenerse a las normas de conexión VDE 0100 T 410 o a las locales.
- ¡Prestar atención al esquema eléctrico! Comparar los datos presentes en la placa con los que se indican en el presente manual y la alimentación eléctrica.
- No doblar, aplastar o dañar los cables en esquinas vivas.
- Posar los cables evitando el contacto con superficies muy calientes.
- La conexión de la red se debe realizar como mínimo con un cable de tipo NYM o H07RN-F.
- El cable de conexión, completamente envainado, debe hacerse pasar dentro del aparato a través del aprieta cable o pasacables predispuesto en el aparato.
- El montaje de equipos técnicos de ventilación puede ser efectuado sólo por personal autorizado.
- Si el equipo se coloca cerca de una pared, de muros divisorios, de muebles de cocina, revestimientos decorativos, etc., hay que asegurarse de que están realizados con materiales no inflamables. En caso contrario, los equipos deberán estar revestidos con un material termoaislante ignífugo. Las normas de protección antiincendio deben respetarse escrupulosamente.

4.2 Estructura, equipamiento y dispositivos de seguridad del aparato

Armazón robusto de acero, con 4 pies de altura regulable.
Revestimiento externo de acero.

4.2.1 Zona de cocción

- Quemador de llama estabilizada.
- Grifos del gas dotados de seguridad y regulables de máximo a mínimo.
- Seguridad de encendido termoeléctrico.
- Parrillas de hierro colado esmaltado.
- El cuerpo de los quemadores y las tazas portatoberas son de aluminio, los repartidores de llama son de hierro colado esmaltado.
- Encimera de cocción de acero al cromo-níquel 18/10.
- Manoplas de termofraguante.

4.2.2 Horno

La cámara de cocción está fabricada en acero inoxidable.
Las guías para colocar las rejillas son de acero cromado.
La rejilla extraíble de acero cromado.
La puerta, con doble pared y aislamiento térmico, está provista de manilla aislada y bisagra con muelle balanceado.
El aislamiento de la cámara de cocción es de lana de peña.

Versión eléctrica GN 1/1 ventilado

La resistencia se encuentra en retro alrededor del ventilador y está protegido que una mampara. La regulación de la temperatura entre 50°C y 300°C tiene lugar por medio de un termostato en conexión con un interruptor.

El encendido de la resistencia es señalado por 2 bombilla espías luminosas.

4.3 Montaje

4.3.1 Sede de instalación

El aparato debe instalarse en un ambiente bien ventilado, a ser posible bajo una campana extractora (informarse sobre las normativas actualmente vigentes).

El equipo puede instalarse independientemente o con otro equipo afín.

En caso de paredes de material inflamable, es necesario respetar una distancia mínima de 150 mm lateralmente y de 150 mm en la parte trasera.

Si estas distancias son inferiores, será necesario adoptar medidas adecuadas de protección del calor, como p. ej. embaldosado de las superficies de instalación o aplicación de una protección para las radiaciones térmicas.

Antes de conectar el aparato es necesario controlar en la placa correspondiente si está predispuesto y homologado para el tipo de gas que se tiene a disposición.

Si el tipo de gas indicado en la placa del aparato no coincide con el presente, remítanse al párrafo 5.1.8 "Conversión y adaptación".

4.3.2 Directrices legales, reglamentaciones y normas técnicas

En la sede de montaje es necesario atenerse a las siguientes normas:

- Directrices legales correspondientes;
- Decretos edilicios regionales y decretos en materia de combustión;
- Hoja de trabajo "Reglas técnicas para instalaciones a gas";
- Hoja de trabajo "Reglas técnicas para gas líquido";
- Hoja de trabajo "Instalación de dispositivos de consumo de gas en el ámbito de cocinas industriales";
- Prescripciones antinfortunio en materia;
- Previsiones de la empresa de erogación del gas;
- Reglamentos edilicios y disposiciones antiincendio locales.

4.3.3 Instalación

Antes de realizar la puesta en obra, en las operaciones de conexión del gas, verificación de la potencia, la conversión y la adaptación y la puesta en funcionamiento solicitar la opinión de la empresa de suministro de gas.

4.3.4 Conexión al gas

La conexión del racor del gas R 1/2" del equipo con la cañería del gas puede ser de tipo fijo o desconectable, introduciendo un grifo homologado adecuado.

Si se utilizan tubos flexibles, tendrán que ser de acero inoxidable en conformidad con DIN 3383, parte 1 ó DIN 3384.

Una vez efectuada la conexión al gas, es necesario llevar a cabo un control de la estanqueidad utilizando un spray detector de fugas.

4.3.5 Extracción humos

Estas cocinas son equipos de tipo A, por lo que no requieren la conexión con una instalación de extracción de humos.

En lo que se refiere a la ventilación del local de la instalación, nos remitimos a las leyes vigentes.

4 - INSTRUCCIONES PARA EL MONTAJE

4.3.6 Conexión eléctrica

Antes de conectar el aparato a la red controlar que:

- La tensión de red corresponda con los valores indicados en la placa;
- La toma a tierra sea eficaz;
- El cable de conexión sea adecuado a la potencia absorbida por el aparato (ver tabla 1 de pág. 7) y homologado. El cable tiene que ser por lo menos de tipo H07 RN-F.


La entrada del cable se encuentra en la parte trasera de las máquinas de mesa y bajo la máquina, cerca del pie anterior derecho, en las máquinas de pavimento.

Además, aguas arriba del aparato debe haber un dispositivo con una abertura entre los contactos de por lo menos 3 mm., que permita desconectar el aparato de modo omnipolar.

Para este fin pueden servir, por ejemplo, los contactores de seguridad.

El interruptor omnipolar tiene que encontrarse cerca del aparato y debe resultar fácilmente accesible.

4.3.7 Equipotencial

El aparato debe estar conectado a un sistema equipotencial. El borne está situado cerca de la entrada del cable de alimentación y está marcado con una plaquita con el símbolo .



El fabricante no se asume ninguna responsabilidad ni obligación de garantía por daños atribuibles al incumplimiento de las normativas o a una instalación incorrecta.

5 - PREDISPOSICIÓN PARA EL FUNCIONAMIENTO

5.1 Preparación y puesta en marcha

Antes de la puesta en marcha quitar todas las películas protectoras presentes.

A continuación limpiar meticulosamente la superficie de trabajo y las partes externas con agua templada y detergente utilizando un paño húmedo para eliminar completamente cualquier resto de antioxidante aplicado en la fábrica. Secar después con un paño limpio.

5.1.1 Puesta en marcha

Antes de la puesta en marcha comprobar que las características del aparato (categoría y tipo de gas determinado) coincidan con la familia y el grupo de gas locales.

En caso contrario, será necesario ante todo efectuar una conversión a la familia de gas o una adaptación al grupo de gases disponibles (ver párrafo 5.1.8 "Conversión y adaptación").

Para la puesta en marcha es importante proceder siguiendo las instrucciones de uso.

5.1.2 Control de la potencia

Los aparatos deben ser utilizados con las toberas adecuadas para la potencia nominal.

La potencia puede ser:

- la potencia nominal indicada en la placa del aparato;
- la potencia en caudal reducido.

Las toberas previstas están indicadas en la tabla 1.

a potencia nominal se obtiene también respetando la presión de alimentación:

- de 15 a 22,5 mbar para gases de la 2ª familia (G20/metano)
- de 25 a 45 mbar para gases de la 3ª familia (G30/butano, G31/propano)

Fuera de las gamas de presión mencionadas no está permitida la puesta en marcha del aparato.

Para establecer la potencia con caudal reducido es necesario atenerse a los datos de la tabla 1.

Si se desea realizar un control suplementario de la potencia nominal, puede llevarse a cabo mediante un contador del gas aplicando el llamado "método volumétrico".

Normalmente para el control es suficiente comprobar que las toberas

funcionen correctamente.

5.1.3 Control de la presión de conexión

La presión de conexión debe medirse con un aparato para la medición de la presión de fluidos (p. ej. tubo con forma de U, resolución mín. 0,1 mbar).

Quitar el tornillo de estanqueidad (pos. 10 fig. 1) del tubo toma de presión de conexión y conectar el flexible del manómetro: una vez efectuada la medición es necesario volver a montar el tornillo y llevar a cabo un control de la estanqueidad utilizando un spray detector de fugas.

5.1.4 Control de la potencia según el método volumétrico

Con la ayuda de un contador del gas y de un cronómetro se puede observar el volumen del gas erogado por unidad de tiempo. El volumen adecuado corresponde al valor "E" expresado en litros por hora (l/h) o en litros por minuto (l/min).

Se calcula en función de la fórmula siguiente:

$$E = \frac{\text{Potencia}}{\text{Poder calorífico de funcionamiento}}$$

Es importante efectuar la medición de la potencia cuando el aparato está en estado de inercia.

El valor correspondiente al poder calorífico puede preguntarse al ente de erogación del gas local.

La potencia nominal y la potencia mínima con respecto a la presión nominal se obtienen consultando la tabla para la regulación del paso del gas (tabla 1).

ADVERTENCIA



No cuenta con un dispositivo para la predeterminación de la potencia nominal.

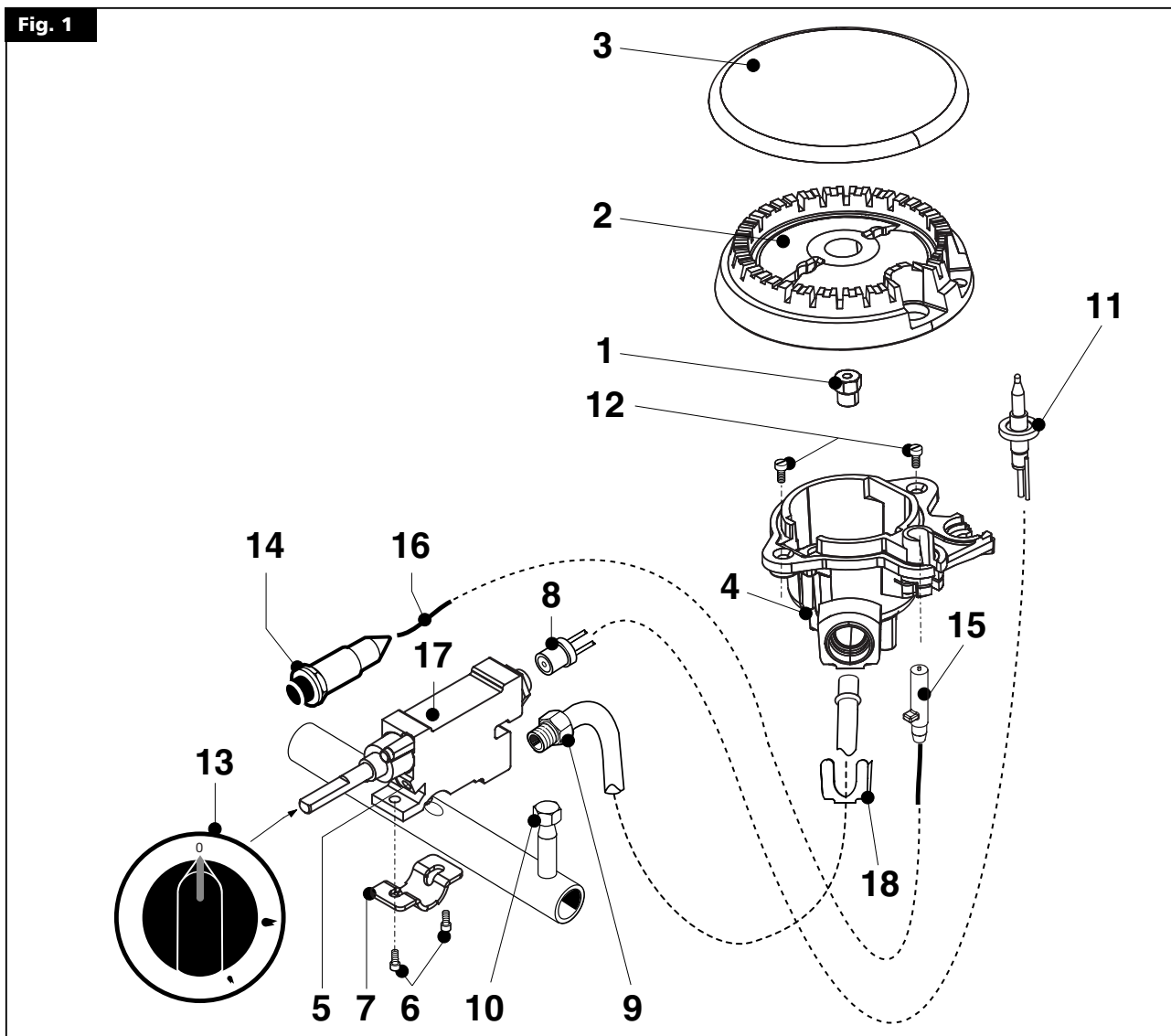
5.1.5 Control de la potencia para funcionamiento con gas líquido

Comprobar que el tipo de toberas empleado corresponda con los datos de la tabla 1.

Controlar que el reductor de presión instalado en el equipo tenga una presión de salida conforme con el párrafo 5.1.2 "Control de la potencia" (verificable en la placa del aparato o su la tabla 1).

5 - PREDISPOSICIÓN PARA EL FUNCIONAMIENTO

Fig. 1



5.1.6 Control del funcionamiento

- Poner en marcha el aparato siguiendo las instrucciones para el uso.
- Comprobar que el aparato no presente pérdidas de gas utilizando un spray detector de fugas.
- Comprobar el encendido y la formación regular de la llama del quemador principal, también con caudal reducido.
- Es aconsejable estipular un contrato de mantenimiento.

5.1.7 Formación del gestor

- Impartir al usuario las instrucciones para el uso del aparato y entregarle el correspondiente manual de uso.
- Informarle acerca de que cualquier modificación constructiva u obra de rehabilitación o modificación edilicia que pueda comprometer la alimentación del aire comburente requiere la repetición del control de funcionamiento.

5.1.8 Conversión y adaptación

Para pasar a otro tipo de gas, por ejemplo del gas metano al gas líquido, o a otro tipo de gas, es necesario emplear toberas adecuadas para el quemador principal según la tabla 1.

Las toberas de los quemadores principales para los distintos tipos de gas, marcadas con el diámetro correspondiente en centésimos de mm,

se encuentran en una bolsa proporcionada junto al aparato. Si los inyectores no estuvieran disponibles, solicitarlos a la empresa fabricante enviando el modelo de la máquina y el número de matrícula presentes en la placa de datos técnicos. Al terminar la transformación o la adaptación, realizar un control de las funciones del aparato como se describe en el párrafo 5.1.6 "Control funcionamiento".

5.1.9 Cambio de las toberas fuegos abiertos

Para cambiar la tobera (pos. 1 fig. 1): quitar la rejilla, lo repartidor (pos. 3 fig. 1) y el cuerpo de lo quemador (pos. 2 fig. 1), seguidamente sacar los tornillos y cambiar la tobera por uno idóneo el tipo de gas, ver tabla 1, montar todo en la secuencia inversa. Una vez efectuados la sustitución es necesario llevar a cabo un control de la estanqueidad utilizando un spray detector de fugas.

5.1.10 Determinación de la potencia de caudal reducido

El tornillo del mínimo (pos. 5 fig. 1) se regula de la siguiente manera:

- en caso de funcionamiento con GPL debe atornillarse hasta el fondo;
- en caso de funcionamiento con metano comprobar, tomando como referencia la tabla del flujo del gas, el valor en l/min que corresponde al valor calorífico de funcionamiento (medición según el método volumétrico). Poner en marcha el aparato como se indica en las instrucciones. Hacer girar el manopla a la posición de mínimo y, con el tornillo (pos. 5 fig. 1), regular el flujo (haciendo girar

5 - PREDISPOSICIÓN PARA EL FUNCIONAMIENTO

en sentido horario = reducción del flujo; en sentido antihorario = aumento del flujo).

5.2 Mantenimiento

¡Atención! Antes de efectuar cualquier operación de mantenimiento o de reparación, desconectar el aparato de la red.

Las siguientes operaciones de mantenimiento deben realizarse por lo menos una vez al año por personal cualificado con licencia:

- Control del funcionamiento de los dispositivos de regulación y de seguridad presentes;
- Control del comportamiento de combustión:
 - comportamiento de encendido,
 - seguridad de combustión;

Ejecución del control del funcionamiento según lo indicado en el párrafo 5.1.6 "Control del funcionamiento".

Si es necesario efectuar una limpieza de los quemadores con los fuegos abiertos, proceder como sigue:

- Quitar las rejillas, los repartidores de llama y los cuerpos de los quemadores;
- Limpiar las partes con agua y detergente y un utensilio apropiado. Aclarar y secar.

En la sede de montaje asegurarse de colocar de nuevo las distintas partes en la posición correcta.

5.3 Cambio de los componentes

¡Debe ser efectuado exclusivamente por un técnico titulado de licencia!

Para cambiar las partes que siguen es necesario ante todo sacar los manoplas, quitar el cuadro de manoplas (después de haber quitado los tornillos de fijación) y sacar el cable del encendido.

5.3.1 Grifo gas fuego abierto

Aflojar el racor de la cañería (pos. 9 fig. 1) del gas, desfilarlo (pos. 8 fig. 1) del termopar, sacar los dos tornillos (pos. 6 fig. 1) que fijan el grifo ante la rampa mediante el colgador (pos. 7 fig. 1) y cambiar la pieza (pos. 17 fig. 1) montar en la secuencia inversa hacer atención a la guarnición de estanqueidad. Una vez efectuados la sustitución es necesario llevar a cabo un control de la estanqueidad utilizando un spray detector de fugas.

5.3.2 Quemador gas fuego abierto

Sacar con la ayuda de un destornillador la horquilla (pos. 18 fig. 1) que bloquea la conducción gas y desfilarlo de la sede del quemador,

sacar los dos tornillos (pos. 12 fig. 1) que fijan la taza portatoberas (pos. 4 fig. 1), bajar la taza, desfilarlo el termopar y la bujía (pos. 11 y 15 fig. 1) y cambiar la pieza montar en la secuencia inversa. Una vez efectuados la sustitución es necesario controlar la tobera, ver tabla 1 y llevar a cabo un control de la estanqueidad utilizando un spray detector de fugas.

5.3.3 Termopar fuego abierto

Desfilarlo el injerto (pos. 8 fig. 1) de fijación de la termopar en el grifo, sacar los tornillos (pos. 12 fig. 1) que fijan la taza portatoberas (pos. 4 fig. 1), bajar la taza, desfilarlo el termopar (pos. 11 fig. 1) y cambiar la pieza montar en la secuencia inversa.

5.3.4 Bujía fuego abierto

Desfilarlo el cable (pos. 16 fig. 1) del piezoeléctrico, sacar los tornillos (pos. 12 fig. 1) que fijan la taza portatoberas (pos. 4 fig. 1), bajar la taza, desfilarlo la bujía (pos. 15 fig. 1) y cambiar la pieza montar en la secuencia inversa.

¡Después de cualquier trabajo de mantenimiento o reparación, volver a montar el cuadro y el panel inferior. Una vez realizado el cambio de los componentes de conducción del gas es necesario efectuar un control de la estanqueidad y del funcionamiento.

5.3.5 Resistencia del horno eléctrico GN 1/1

Desconectar el aparato de la red!

Para sacar la resistencia (pos. 6 fig. 2), sacar la mampara posterior, sacar los tornillos que fijan la resistencia al horno, tirar hacia adelante la resistencia con sus cables correspondientes.

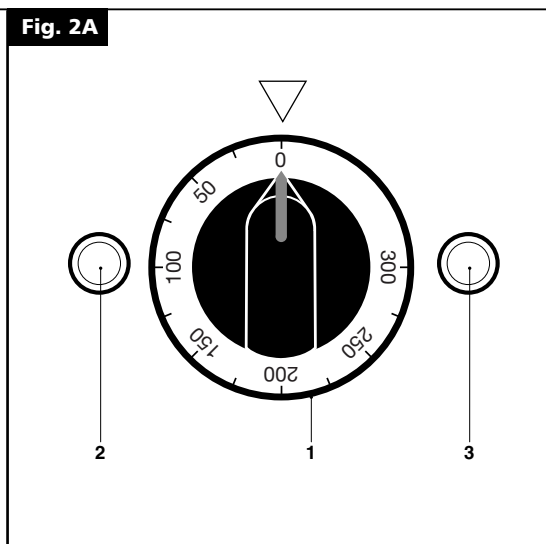
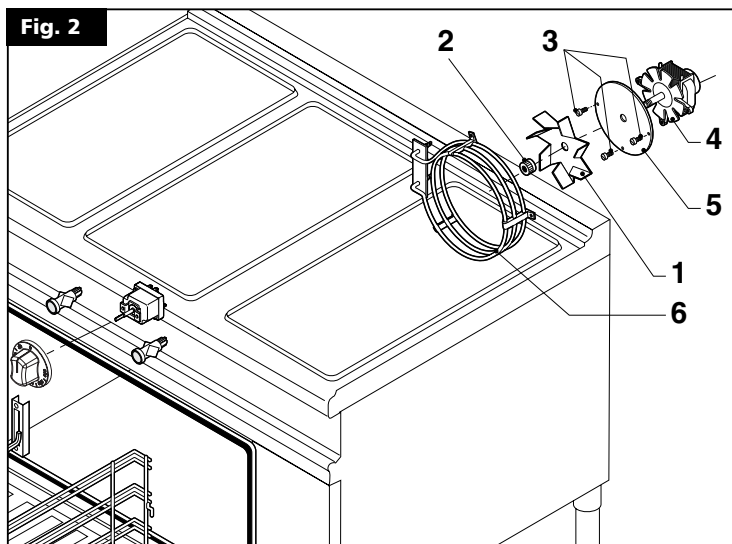
Desconectar los cables y montar una resistencia nueva en la secuencia inversa.

5.3.6 Ventilador de los hornos gas y eléctrico GN 1/1

Desconectar el aparato de la red!















Para cambiar el ventilador quitar la espalda sacar los tornillos a vista, desconectar los cables del moto ventilador, del interior de la cámara quitar el compartimento estanco posterior que cubre el ventilador y el ventilador (pos. 1 fig. 2) sacar la tuerca de bloqueo (pos. 2 fig. 2 "NB. la tuerca es con filete izquierda").

Destornillar los pernos (pos. 3 fig. 2) que fijan el motor (pos. 4 fig. 2) al horno y desfilarlo de la parte posterior. Montar todo en la secuencia inversa recolocar correctamente el aislamiento de protección (pos. 5 fig. 2) y el alimentación de la red.




6 - INSTRUCCIONES PARA EL USO

6.1 Normas de seguridad para el uso, la limpieza y la reparación


-  • El aparato está destinado a la preparación de platos a escala industrial. Debe ser utilizado y limpiado solamente por personal cualificado. Las operaciones de mantenimiento y reparación pueden ser efectuadas exclusivamente por personal técnico cualificado.
-  • Las presentes indicaciones deben ser comunicadas a los colaboradores relacionados con la formación interna.
-  • ¡Atención! El equipo debe estar siempre vigilado mientras se está usando.
-  • La grasa y el aceite sobrecalentado pueden prender fuego. Controlar siempre el aparato mientras está funcionando. No utilizar agua nunca para apagar la grasa o el aceite. Cubrir con una tapa, apagar la cocina y quitar la olla del fuego.
-  • No dejar funcionando sin nada encima los quemadores.
-  • No sobrecargar la cocina. Para que su uso sea correcto, las ollas no deben ser mucho más grandes que los fuegos.
-  • Las partes del equipo y los accesorios que entran en contacto con los géneros alimentarios deben aclararse a fondo con agua potable después de limpiarlos con detergente.
-  • No dirigir hacia el aparato chorros de agua, de vapor o a alta presión.
-  • Si el ambiente se limpia con aparatos de chorro de agua, de vapor o de alta presión, apagar antes el aparato.
-  • Mientras se limpia el aparato debe estar fuera de servicio.
-  • No utilizar líquidos inflamables para su limpieza.
-  • Las reparaciones pueden ser efectuadas solamente por personal cualificado.
-  • Para las operaciones de reparación, el aparato debe estar sometido a aislamiento omnipolar de la tensión (interruptor local, p.ej. seccionador de la carga de seguridad).
-  • El valor de emisión acústica del equipo en función es inferior a 70 dB (A). Determinadas normativas de seguridad nacionales imponen obligatoriamente esta indicación.

ADVERTENCIA


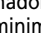
-  • ¡Atención! La compañía fabricante declina toda responsabilidad por las posibles inexactitudes contenidas en las presentes instrucciones debidas a errores de traducción o de impresión: se reserva también el derecho de aportar las modificaciones que considere oportunas o necesarias sin por ello variar sus características fundamentales. La compañía fabricante declina toda responsabilidad en caso de que las directrices contenidas en el presente manual de uso no sean respetadas escrupulosamente.

6.2 Puesta en marcha

6.2.1 Encendido y puesta fuera de servicio de un fuego sin piloto

Apriete la manopla (pos. 13 fig. 1) y gírela hacia la izquierda, hasta la posición .

Mantenga la manopla apretada, mientras acciona repetidamente el pulsador piezoeléctrico (pos. 14 fig. 1) hasta que se encienda la llama. Mantenga la manopla presionada durante unos 15-20 segundos, si cuando suelta la manopla, la llama se apaga, repita la operación.

La regulación de la potencia del quemador debe estar entre la posición de repartición máxima () y mínima () pasando por una serie de niveles intermedios que serán seleccionados según convenga.

Para apagar el quemador durante el funcionamiento normal, gire la manopla hacia la derecha hasta la posición "0".

6.3 Encendido y apagado del horno eléctrico GN 1/1

Mediante la manopla (pos. 1 fig. 2A) mueva el termóstato desde la posición "0" hasta la temperatura deseada, que debe estar comprendida entre los 50°C y los 300°C; se encenderán las bombillas espía; si es verde (pos. 2 fig. 2A) indica que el aparato está en tensión, si es amarilla (pos. 3 fig. 2A) que se han introducido las resistencias. En cuanto alcanza la temperatura programada, la bombilla espía se apaga.

Para apagar el aparato, gire la manopla hasta la posición "0".

6.4 Puesta fuera de servicio en caso de avería

6.4.1 Qué hacer en caso de avería

En caso de avería o de funcionamiento irregular cerrar los fuegos y el horno. Cerrar la grifo de conexión del aparato y quitar la corriente del equipo desactivando la alimentación de la red. Informar al servicio de asistencia.

6.4.2 Qué hacer en caso de una prolongada interrupción de uso

Si el aparato permanece inactivo durante largos periodos de tiempo, es necesario limpiarlo a fondo según lo indicado en el capítulo 6.5 "Cuidado del aparato e intervalos de mantenimiento", cerrar la grifo de conexión del aparato y quitar la corriente del equipo desactivando la alimentación de la red.

6.5 Cuidado del aparato e intervalos de mantenimiento

-  • ¡Atención! No utilizar chorros de agua directos o a presión para lavar el aparato durante su limpieza!

La limpieza tiene que realizarse con los aparatos en frío.

Una limpieza cotidiana meticulosa después de la desactivación del aparato garantiza una perfecta funcionalidad y una larga duración del mismo. Los componentes de acero inoxidable deben limpiarse con un paño empapado en agua y detergente; no deben utilizarse sustancias agresivas o abrasivas.

No está permitido usar lana de acero porque podría causar la formación de herrumbre.

Por el mismo motivo es necesario evitar el contacto con materiales ferrosos. No utilizar papel de lija o con gel lubricante para la limpieza.

En casos particulares se puede utilizar polvo de piedra pómez.

Si el equipo está muy sucio, se aconseja utilizar esponjas de material plástico (p. ej. Scotch).

Después de limpiarlo aclarar con agua limpia y pasar con un paño.

Si es necesario limpiar el quemador principal, proceder de la siguiente manera:

- Quitar el soporte de la olla, la tapa, las coronas y la copa del quemador;
- Limpiar los componentes del quemador con agua y detergente empleando un utensilio adecuado y aclarar y secar a continuación;
- En la sede de montaje asegurarse de colocar de nuevo las distintas partes en la posición correcta.

Todas las operaciones de mantenimiento y de reparación deben ser realizadas exclusivamente por un técnico especializado titular de licencia.

El aparato debe ser controlado por lo menos una vez al año, por lo que se aconseja la estipulación de un contrato de mantenimiento.

6.6 Recomendaciones para el tratamiento de cocinas industriales de "acero inoxidable"

6.6.1 Información útil sobre el "acero inoxidable"

Generalmente las cocinas industriales se fabrican con los tipos de acero inoxidable que corresponden a los siguiente códigos de material:

- 1.4016 ó 1.4511 = aceros al cromo magnetizables
- 1.4301, 1.4401 y 1.4571 = aceros al cromo-níquel no magnetizables

Los aceros al cromo presentan características termotécnicas favorables. De hecho tienen una menor tendencia a deformarse por efecto del calor.

Los aceros al cromo-níquel en cambio presentan buenas características de resistencia a la corrosión.

La resistencia a la corrosión de los aceros inoxidables deriva de una pátina pasiva que se forma sobre la superficie al entrar en contacto con el oxígeno.

El oxígeno contenido en el aire es suficiente de por sí para formar esta pátina, que permite la eliminación automática de anomalías o daños causados por acciones mecánicas, aunque se forma o se rehaece más rápidamente si el acero entra en contacto con agua corriente con oxígeno.

Un efecto ulteriormente potenciado se obtiene mediante ácidos de efecto oxidante (ácido nítrico, ácido oxálico). Estos ácidos se utilizan si el acero ha sido sometido a fuertes estímulos químicos y perdiendo por lo tanto en gran medida su propia pátina pasiva.

El estrato pasivo puede deteriorarse o quedar comprometido químicamente por agentes de acción reductora (que consumen oxígeno), si entran en contacto con el acero concentrados o a altas temperaturas. Entre estas sustancias agresivas figuran, por ejemplo:

- sustancias salinas y sulfurosas
- cloruros (sales)
- concentrados de especias como mostaza, esencia de vinagre, dados, soluciones con sal de cocina, etc.

Otros daños pueden ser causados por:

- herrumbre externa (p. ej. de otros componentes, utensilios o herrumbre incipiente)
- partículas de hierro (p. ej. limadura)
- contacto con metales no ferrosos (formación de elementos)
- carencia de oxígeno (p. ej. ninguna toma de aire, agua pobre en oxígeno).

6.6.2 Advertencias y consejos para el mantenimiento de los equipos de "acero inoxidable"

- La superficie de los equipos de acero inoxidable debe mantenerse siempre limpia y en contacto con el aire. Cuando no está funcionando, mantener las puertas del equipo abiertas a fin de permitir un buen acceso de aire.
- Eliminar regularmente incrustaciones de cal, grasa, almidón y clara de huevo bajo las cuales, con poco aire, tiende a formarse herrumbre. No deben utilizarse productos que contengan cloro ni blanqueadores para su limpieza. Atenerse a las posibles indicaciones de la compañía con respecto a los detergentes especiales y a los métodos que se deben adoptar para el equipo. En ausencia de recomendaciones específicas par la limpieza, es necesario utilizar siempre detergentes con un bajo contenido de cloruro.

Después de la limpieza, eliminar los posibles residuos de detergente con abundante agua limpia y secar meticulosamente las superficies.

- Limitar al mínimo el contacto del acero inoxidable con ácidos concentrados, especias, sales, etc. También los vapores ácidos que se forman al limpiar el embaldosado favorecen la corrosión del "acero inoxidable".
- En particular, en lo que se refiere a las ollas y los distintos equipos, no es aconsejable cargar la cámara de cocción exclusivamente con alimentos de elevado contenido de sal.

Es preferible cocinar conjuntamente alimentos distintos, p. ej. platos grasos o verduras que contengan ácidos.

- Evitar dañar la superficie de acero inoxidable, en particular con otros metales. Los residuos de otros metales inducen la formación de microelementos químicos que pueden generar corrosión. Ante todo es oportuno evitar el contacto entre hierro y acero dado que produce herrumbre. Cuando el acero inoxidable entra en contacto con el hierro (lana de acero, virutas de cañerías, agua ferruginosa) pueden producirse fenómenos de corrosión.

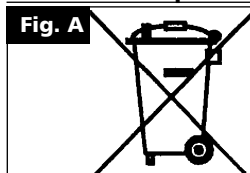
Para la limpieza mecánica se aconseja por tanto usar exclusivamente lana de acero o cepillos de cerda natural, de plástico o de acero. La lana de acero o los cepillos con acero inox producen herrumbre por refregamiento. Las zonas de herrumbre apenas formada pueden ser eliminadas con detergentes líquidos ligeramente abrasivos o con papel de lija fino. Las manchas de herrumbre más extendidas pueden eliminarse con una solución caliente de ácido oxálico al 2-3%. Si estos productos para la limpieza no resultan ser suficientes, será necesario realizar un tratamiento con ácido nítrico al 10%.



¡Atención! Estos tratamientos pueden ser efectuados solamente por personal técnico cualificado y respetando las normativas vigentes!

6.6.3 La directiva 2002/96/EC (RAEE):

informaciones para los usuarios



Esta nota informativa se dirige exclusivamente a quienes poseen equipos que presentan el símbolo de la (fig. A) en la etiqueta adhesiva que indica los datos técnicos, aplicada en el producto (etiqueta de matrícula).

Este símbolo indica que el producto está clasificado, según las normas vigentes, como equipo eléctrico o electrónico y está conforme con la Directiva EU 2002/96/EC (RAEE), por tanto, al final de su vida útil, se deberá tratar separadamente de los desechos domésticos, entregándolo gratuitamente en un centro de recogida diferenciada para equipos eléctricos y electrónicos o se le debe entregar al vendedor cuando se compra otro equipo equivalente.

El usuario es responsable de entregar el equipo a las estructuras de recogida al final de la vida del mismo. La legislación vigente sobre los desechos contempla sanciones en este aspecto.

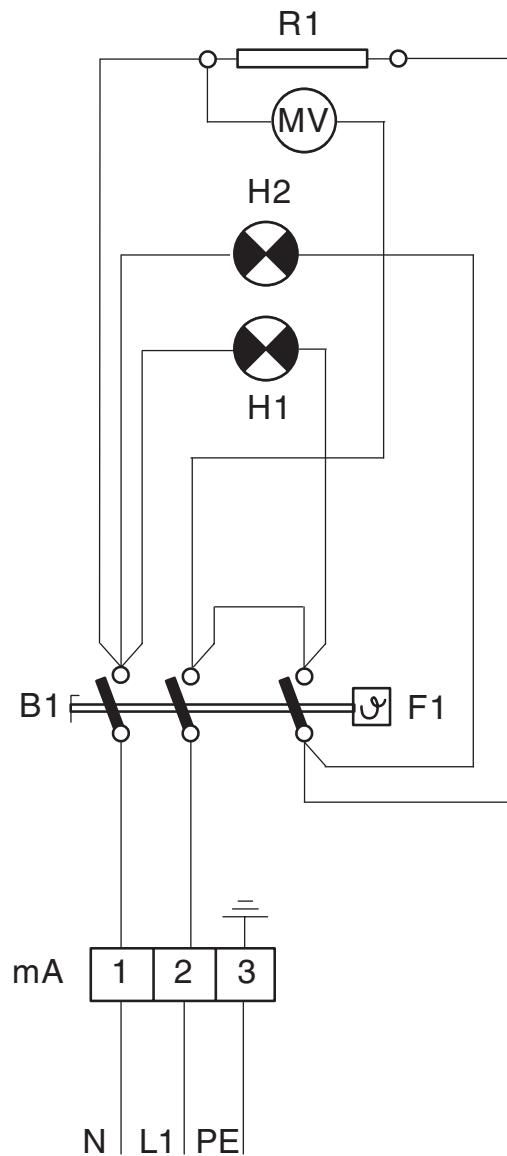
La recogida correcta para nuevo iniciar con el reciclaje, el tratamiento y la eliminación del equipo de manera compatible con el medioambiente contribuye a evitar posibles efectos negativos en el medioambiente y la salud, y favorece el reciclaje de los materiales por los que está compuesto el producto.

Para obtener informaciones detalladas inherentes a los sistemas de recogida disponibles, dirigirse al servicio local de eliminación de desechos o a la tienda donde compró el equipo.

Los productores y los importadores cumplirán con su responsabilidad para el reciclaje, el tratamiento y la eliminación del equipo de manera compatible con el medioambiente, directamente o participando en un sistema colectivo.

NOTAS

ADN 602 • ADN 603



- mA** Bornera
 - B1** Conmutador
 - R1** Resistencia 2500 W
 - F1** Termostato
 - H1** Bombilla espía verde
 - H2** Bombilla espía amarillo
 - MV** Motoventilador
- Potencia total: 2.5 kW

ADVERTENCIA

LA CASA CONSTRUCTORA DECLINA CUALQUIER RESPONSABILIDAD
DEBIDA A LAS IMPRECISIONES CONTENIDAS
EN EL PRESENTE FOLLETO ATRIBUIDAS A ERRORES
DE TRANSCRIPCIÓN O IMPRENTA.

ADEMÁS SE RESERVA EL DERECHO DE APORTAR AL PRODUCTO
LOS CAMBIOS QUE CONSIDERE ÚTILES Y NECESARIOS,
SIN COMPROMETER LAS CARACTERÍSTICAS ESENCIALES.

**LA EMPRESA CONSTRUCTORA DECLINA CUALQUIER
RESPONSABILIDAD EN CASO DE QUE NO SE RESPETEN
LAS NORMAS CONTENIDAS EN ESTE MANUAL.**