

Istruzioni per installazione,
uso e manutenzione

CUCINE GAS

ADN 644 · ADN 645

ADN 600 · ADN 601

ADN 602 · ADN 603



CARATTERISTICHE

Fornito da:

Data:

Servizio Clienti:



FAX

e-mail

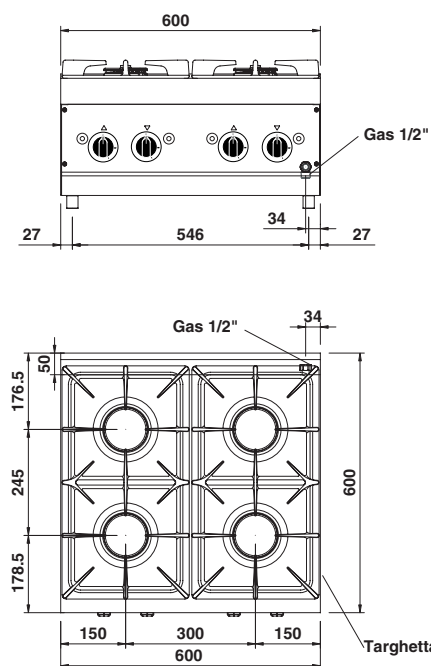
INDICE

1 Rappresentazione schematica	4	6 Istruzioni per l'uso	12
2 Caratteristiche degli apparecchi	6	6.1 Norme di sicurezza per l'utilizzo, la pulizia e la riparazione	12
3 Dati tecnici	6	6.2 Accensione	12
4 Istruzioni per la messa in opera	8	6.2.1 Accensione e spegnimento di un fuoco senza pilota	12
4.1 Norme di sicurezza	8	6.3 Accensione e spegnimento del forno elettrico GN 1/1	12
4.2 Struttura, armatura e dispositivi di sicurezza degli apparecchi	8	6.4 Messa fuori servizio in caso di guasto	12
4.2.1 Zona cottura	8	6.4.1 Comportamento in caso di guasto	12
4.2.2 Forno	8	6.4.2 Comportamento in caso di prolungata interruzione dell'uso	12
Versione elettrica GN 1/1 ventilato	8	6.5 Cura dell'apparecchio e intervalli di manutenzione	12
4.3 Montaggio	8	6.6 Raccomandazioni per il trattamento di cucine industriali in "acciaio inossidabile"	13
4.3.1 Sede di installazione	8	6.6.1 Informazioni utili sull'"acciaio inossidabile"	13
4.3.2 Direttive di legge, regolamentazioni e norme tecniche	8	6.6.2 Avvertenze e consigli per la manutenzione delle apparecchiature in "acciaio inossidabile"	13
4.3.3 Installazione	8	6.6.3 Direttiva RAEE	14
4.3.4 Allacciamento gas	8	7 Appendice: Schemi elettrici	15
4.3.5 Estrazione fumi	8		
4.3.6 Allacciamento elettrico	9		
4.3.7 Equipotenziale	9		
5 Predisposizione per il funzionamento	9		
5.1 Preparazione e messa in funzione	9		
5.1.1 Messa in funzione	9		
5.1.2 Verifica della potenza	9		
5.1.3 Verifica della pressione di allacciamento	9		
5.1.4 Controllo della potenza secondo il metodo volumetrico	9		
5.1.5 Verifica della potenza per funzionamento con gas liquido	9		
5.1.6 Controllo del funzionamento	10		
5.1.7 Addestramento del gestore	10		
5.1.8 Conversione e adattamento	10		
5.1.9 Sostituzione degli ugelli dei fuochi aperti	10		
5.1.10 Impostazione della potenza di portata ridotta	10		
5.2 Manutenzione	11		
5.3 Sostituzione dei componenti	11		
5.3.1 Rubinetto gas del fuoco aperto	11		
5.3.2 Bruciatore gas del fuoco aperto	11		
5.3.3 Termocoppia del fuoco aperto	11		
5.3.4 Candeletta del fuoco aperto	11		
5.3.5 Resistenza del forno elettrico GN 1/1	11		
5.3.6 Ventilatore del forno elettrico GN 1/1	11		

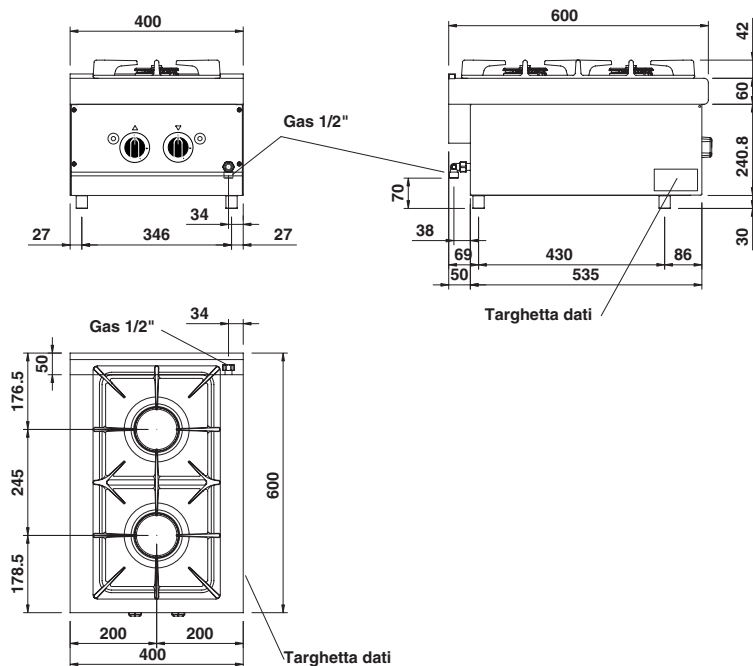


1 - RAPPRESENTAZIONE SCHEMATICA

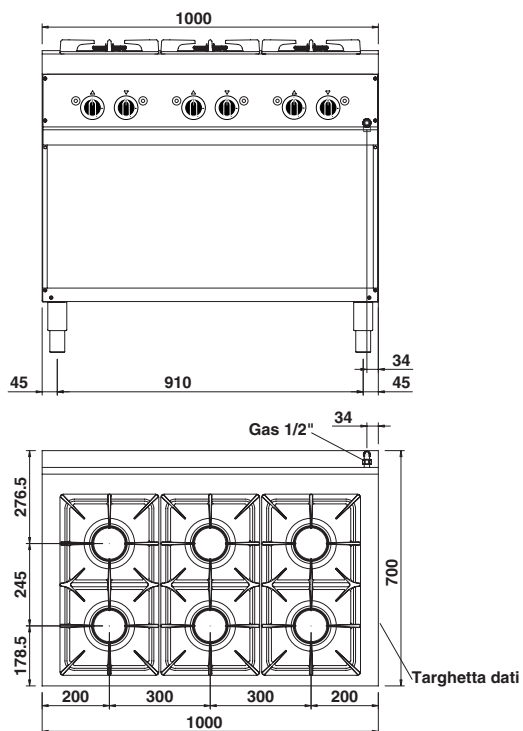
ADN 645



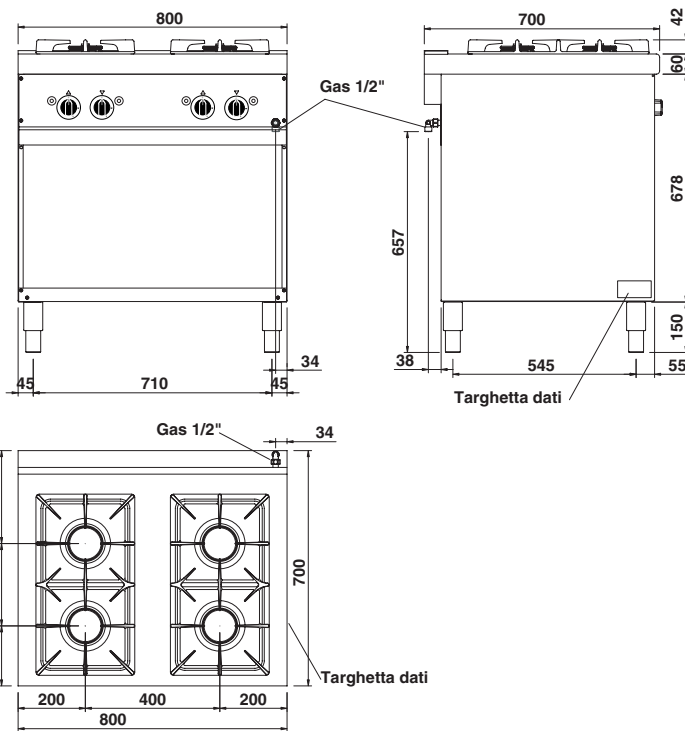
ADN 644



ADN 601

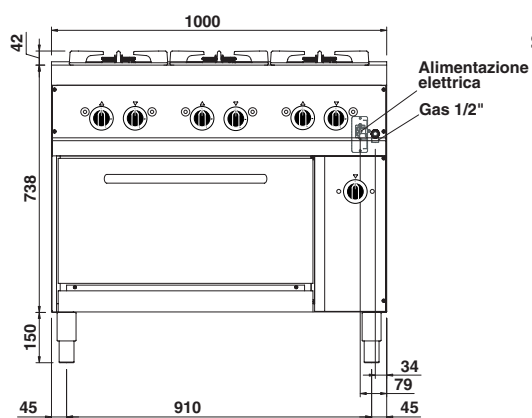


ADN 600

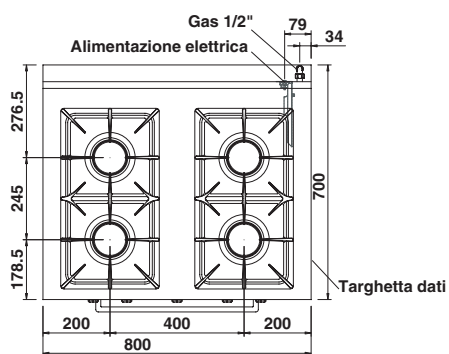
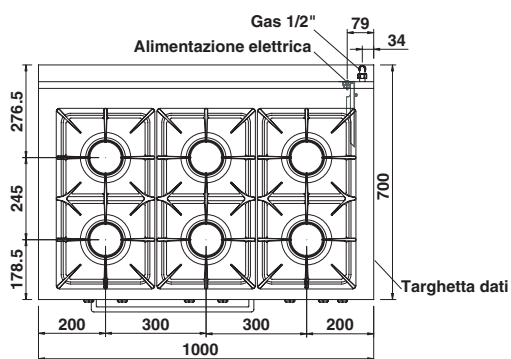
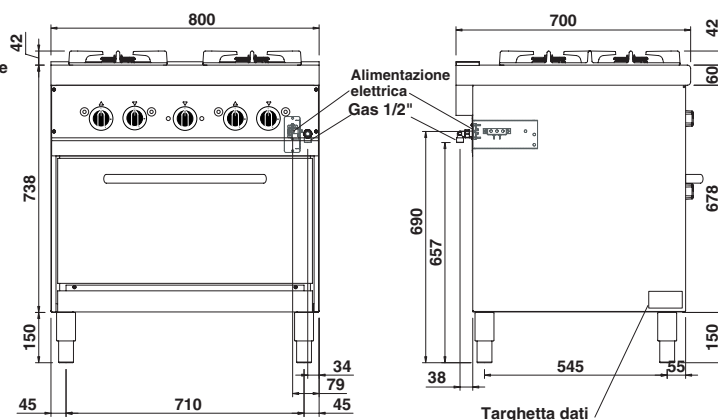


1 - RAPPRESENTAZIONE SCHEMATICA

ADN 603



ADN 602



2 - CARATTERISTICHE DEGLI APPARECCHI

Questi apparecchi sono destinati ad un uso professionale. L'installazione, la riparazione e l'utilizzo devono essere eseguiti da personale specializzato.

Le presenti istruzioni per la messa in opera valgono per le ns. cucine a gas predisposte per la categoria in tabella 1 a pag. 7. La targhetta caratteristiche si trova sull'apparecchio, vedi rappresentazione schematica. L'apparecchio deve funzionare sotto sorveglianza.

	CAT/KAT	GAS/GAZ	G30	G31	G20	G25							
	I12H3B/P	P mbar	30	30	20	-	SE	FI	DK	CZ	SK	SI	
	I12H3+	P mbar	30	37	20	-	IT	CH	PT				
	I12H3	P mbar	28	37	20	-	ES	IE	GB	GR			
	I12L3B/P	P mbar	30	30	-	25	NL						
0051	I12ELL3B/P	P mbar	50	50	20	20	DE						
TIPO/TYP	I12E+3+	P mbar	28	37	20	25	FR	BE					
MOD.	I12H3B/P	P mbar	50	50	20	-	AT	CH					
ART.	I2E	P mbar	-	-	20	-	LU						
CE N.	I12H3B/P	P mbar	30	30	-	-	EE	LW	LT				
N.	I12H3+	P mbar	28	37	20	-	EE	LW	LT				
Σ Qn kW	I3B/P	P mbar	30	30	-	-	NO	MT	CY	IS	HU		
MOD.	I3+	P mbar	28	37	-	-	CY						
Predisposto a gas - Gas preset - Prevu pour gaz: Eingestellt für Gas - Preparado para gas - Geschuckt voor:													
VAC	kW		Hz		MADE IN ITALY								
L'APPARECCHIO DEVE ESSERE ALLACCIATO CONFORMEMENTE ALLE LEGGI IN VIGORE E INSTALLATO IN UN LOCALE BEN AERATO. LEGGERE I MANUALI DI ISTRUZIONI PRIMA DELL'INSTALLAZIONE E DELL'UTILIZZAZIONE DELL'APPARECCHIO. L'APPARECCHIO DEVE ESSERE INSTALLATO DA PERSONALE QUALIFICATO.							G30/G31		30/37 mbar				
							G20		20 mbar				

3 - DATI TECNICI

Modello	Descrizione	Dimensioni in mm. (LxPxH)	N. CE
ADN 644	Cucina gas 2 fuochi	400 x 600 x 270	51BS3545
ADN 645	Cucina gas 4 fuochi	600 x 600 x 270	51BS3545
ADN 600	Cucina gas 4 fuochi - vano a giorno	800 x 700 x 900	51BS3546
ADN 602	Cucina gas 4 fuochi - forno el. GN 1/1 a convezione multifunzioni	800 x 700 x 900	51BS3546
ADN 601	Cucina gas 6 fuochi - vano a giorno	1000 x 700 x 900	51BS3546
ADN 603	Cucina gas 6 fuochi - forno el. GN 1/1 a convezione multifunzioni	1000 x 700 x 900	51BS3546

3 - DATI TECNICI

TABELLA 1

Modello		C		Ø 100	
Categoria		II2H3+			
Tipo costruttivo		A			
Aria comburente		m ³ /h		7	
Portata termica nominale		kW		3.7	
Portata termica minima		kW		0.85	
Portata termica complessiva (gas)		Consumo orario			
		G20 m ³ /h	G25 m ³ /h	G30/G31 kg/h	
ADN 644	7.4 kW	0,78	-	0,58	● ●
ADN 645 • ADN 600 • ADN 602	14.8 kW	1,57	-	1,16	● ● ● ●
ADN 601 • ADN 603	22.2 kW	2,35	-	1,74	● ● ● ● ● ●
Pressione di allacciamento					
Gas metano 2H		G20	20 mbar		
Gas liquido 3+		G30/G31	30/37 mbar		
Valori di allacciamento gas					
Gas metano 2H		(HuB = 9.45 kWh/m ³) in m ³ /h		0.370	
Gas liquido 3+		(HuB = 12.87 kWh/kg) in kg/h		0.272	
Ugelli Ø 1/100 mm					
Bruciatore principale	G20	Portata termica nominale		145	
		Portata termica minima		Regolabile	
	G30/G31	Portata termica nominale		95	
		Portata termica minima		40	
N. ugelli bruciatore pilota					
		G20		-	
		G30/G31		-	
Aria primaria distanza "A" mm					
		Gas metano G20		-	
		Gas liquido G30/G31		-	
Dati elettrici		Potenza forno elettrico:		Tensione nominale:	
		GN 1/1 - 2.5 kW		230V 50 Hz	
				Sez. Cavo allacciamento:	
				3 x 1.5 mm ²	

4 - ISTRUZIONI PER LA MESSA IN OPERA

4.1 Norme di sicurezza

- L'installazione e l'allacciamento possono essere effettuati in loco solo da un tecnico autorizzato alla manutenzione elettrica sulla base delle norme dell'ente per la fornitura elettrica. Le norme di legge riconosciute (in Germania VDE, in Austria ÖVE, in Svizzera SEV ecc.), come anche le condizioni di allacciamento previste dall'ente per la fornitura di energia elettrica, devono essere sempre rispettate.
- Dal punto di vista costruttivo è necessario prevedere un dispositivo di separazione onnipolare con un'apertura del contatto di minimo 3 mm; ad es. un interruttore di sicurezza che consenta di scollegare l'apparecchiatura dalla rete elettrica durante interventi di riparazione od installazione. Inoltre deve essere installato un interruttore differenziale automatico ad alta sensibilità, che garantisca la protezione da un contatto diretto o indiretto delle parti in tensione e contro le correnti disperse a terra (la dispersione massima di corrente, ammessa dalle norme, è di 1 mA/kW).
- Viene data la possibilità di un sistema equipotenziale per l'installazione a parete attraverso un punto di connessione. Attenersi alle norme di allacciamento VDE 0100 T 410 o a quelle locali.
- Attenzione allo schema elettrico! Confrontare i dati di targa con quelli riportati sul presente libretto e l'alimentazione elettrica presente.
- Non piegare, schiacciare o danneggiare i cavi su spigoli vivi.
- Posare i cavi in modo da evitare il contatto con superfici molto calde.
- L'allacciamento della rete deve essere realizzato minimo con un cavo tipo NYM o H07RN-F.
- Il cavo di allacciamento, completamente inguainato, deve essere condotto all'interno dell'apparecchiatura attraverso il pressacavo o passacavo predisposto sull'apparecchio.
- La posa di impianti tecnici di ventilazione può essere effettuata solo a cura di personale specializzato.
- Se si posiziona l'apparecchiatura a diretto ridosso di una parete, di divisori, di mobili da cucina, di rivestimenti decorativi, ecc. assicurarsi che siano realizzati con materiali non infiammabili. In caso contrario, le apparecchiature devono essere rivestite di materiale termoisolante ignifugo. Le norme di protezione dagli incendi devono essere osservate con la massima diligenza.

4.2 Struttura, equipaggiamento e dispositivi di sicurezza dell'apparecchio

Robusto telaio in acciaio, con 4 piedini regolabili in altezza.

Rivestimento esterno in acciaio.

4.2.1 Zona cottura

- Bruciatore a fiamma stabilizzata.
- Rubinetti del gas dotati di sicurezza e regolabili da un massimo a minimo.
- Sicurezza di accensione termoelettrica.
- Griglie in ghisa smaltata.
- Il corpo dei bruciatori e le tazze portaugello sono in alluminio, gli spartifiamma sono in ghisa smaltata.
- Piano di cottura in acciaio al cromo-nichel 18/10.
- Manopole in termoindurente.

4.2.2 Forno

La camera di cottura è realizzata in acciaio inossidabile.

Le guide per le teglie sono in tondino d'acciaio cromato.

La griglia estraibile è in tondino d'acciaio cromato.

La porta, con doppia parete e isolamento termico, è provvista di maniglia isolata e cerniere con molle bilanciate.

L'isolamento dalla camera di cottura è in lana di roccia.

Versione elettrica GN 1/1 ventilato

La resistenza è posizionata sul retro intorno alla ventola ed è protetta da una paratia. La regolazione della temperatura fra 50°C e 300°C e avviene per mezzo di un termostato in collegamento con un interruttore.

L'accensione della resistenza è segnalata da 2 spie luminose.

4.3 Montaggio

4.3.1 Sede di installazione

L'apparecchio deve venire installato in un ambiente ben aerato, se possibile sotto una cappa aspirante (informarsi sulle normative attualmente vigenti).

L'apparecchio può essere installato in modo indipendente oppure con altra apparecchiatura affine.

In caso di pareti in materiale infiammabile è necessario rispettare una distanza minima di 150 mm lateralmente e 150 mm sul retro.

Se queste distanze dovessero risultare inferiori sarà necessario adottare apposite misure di protezione dal calore, come ad es. piastrellatura delle superfici di installazione, applicazione di una protezione da radiazioni termiche.

Prima di collegare l'apparecchio è necessario controllare sulla relativa targhetta se è stato predisposto ed omologato per il tipo di gas disponibile.

Se il tipo di gas indicato sulla targhetta dell'apparecchio non coincide con quello presente, vedi paragrafo 5.1.8 "Conversione e adattamento".

4.3.2 Direttive di legge, regolamentazioni e norme tecniche

In sede di messa in opera è necessario attenersi alle seguenti norme:

- Direttive di legge in materia;
- Decreti edilizi regionali e decreti in materia di combustione;
- Foglio di lavoro "Regole tecniche per impianti a gas";
- Foglio di lavoro "Regole tecniche per gas liquido";
- Foglio di lavoro "Installazione di dispositivi di consumo di gas nell'ambito di cucine industriali";
- Prescrizione antinfortunistiche in materia;
- Previsioni dell'azienda di erogazione del gas;
- Regolamenti edilizi e disposizioni antincendio locali.

4.3.3 Installazione

Prima di procedere alla messa in opera, all'allacciamento del gas, alla verifica della potenza, alla conversione o all'adattamento e la messa in funzione richiedere il parere della azienda di erogazione del gas.

4.3.4 Allacciamento gas

Il collegamento dell'attacco del gas R 1/2" dell'apparecchio con la conduttura del gas può essere di tipo fisso o scollegabile inserendo un apposito rubinetto omologato.

Qualora vengano utilizzati tubi flessibili, dovranno essere di acciaio inossidabile in conformità a DIN 3383, parte 1 o DIN 3384.

Una volta realizzato l'allacciamento al gas è necessario effettuare una verifica della tenuta utilizzando uno spray cercafughe.

4.3.5 Estrazione fumi

Queste cucine sono apparecchi del tipo A, ossia non è necessario il collegamento ad un impianto di estrazione fumi.

Per quanto riguarda la ventilazione del locale di installazione, facciamo rimando alle leggi in vigore.

4 - ISTRUZIONI PER LA MESSA IN OPERA

4.3.6 Allacciamento elettrico

Prima di collegare l'apparecchio alla rete controllare che:

- La tensione di rete corrisponda ai valori riportati in targhetta;
- La messa a terra sia efficace;
- Il cavo d'allacciamento sia adeguato alla potenza assorbita dall'apparecchio (vedi tabella 1 di pag. 7) ed omologato. Il cavo deve essere almeno di tipo H07 RN-F.


Il conduttore di terra deve essere più lungo degli altri, in modo che, in caso di rottura del fermacavo, questo si stacchi dopo i cavi della tensione.

Inoltre a monte dell'apparecchio deve essere disponibile un dispositivo con un'apertura dei contatti di almeno 3 mm, che permetta di scollegare l'apparecchio in modo onnipolare.

A tale scopo possono servire, per esempio, i contattori di sicurezza.

L'interruttore onnipolare deve trovarsi in vicinanza dell'apparecchio ed essere facilmente accessibile.

4.3.7 Equipotenziale

L'apparecchio deve essere collegato a un sistema equipotenziale. Il morsetto previsto è situato vicino all'entrata del cavo di alimentazione ed è contraddistinto da una piastrina con il simbolo .



Il produttore non è responsabile e non risarcisce in garanzia danni provocati da installazioni inadeguate e non conformi alle istruzioni.

5 - PREDISPOSIZIONE PER IL FUNZIONAMENTO

5.1 Preparazione e messa in funzione

Prima della messa in funzione rimuovere tutti i film protettivi presenti.

In seguito pulire accuratamente la superficie di lavoro e le parti esterne con acqua tiepida e detersivo usando uno straccio umido per eliminare completamente ogni traccia di antiruggine applicato in officina, poi asciugare con un panno pulito.

5.1.1 Messa in funzione

Prima della messa in funzione verificare se l'esecuzione dell'apparecchio (categoria e tipo di gas impostato) coincide con la famiglia e il gruppo di gas locali.

In caso negativo, innanzitutto è necessario effettuare una conversione alla famiglia di gas oppure un adattamento al gruppo di gas disponibili (vedere paragrafo 5.1.8 "Conversione e adattamento").

Per la messa in funzione si prega di procedere in base alle istruzioni d'uso.

5.1.2 Verifica della potenza

Gli apparecchi devono essere utilizzati con gli ugelli previsti per la potenza nominale.

La potenza può essere:

- la potenza nominale indicata sulla targhetta dell'apparecchio;
- la potenza in portata ridotta.

Gli ugelli previsti possono essere ricavati dalla tabella 1.

La potenza nominale si ottiene anche con il rispetto della pressione di alimentazione:

- da 15 a 22,5 mbar per gas della 2ª famiglia (G20/metano)
- da 25 a 45 mbar per gas della 3ª famiglia (G30/butano, G31/propano)

Al di fuori delle gamme di pressione summenzionate non è consentito mettere in funzione l'apparecchio.

Per impostare la potenza con portata ridotta è necessario attenersi ai dati di tabella 1.

Se si desidera un controllo supplementare della potenza nominale, può essere effettuato mediante un contatore del gas applicando il cosiddetto "metodo volumetrico".

Normalmente per il controllo basta una verifica del corretto uso degli ugelli.

5.1.3 Verifica della pressione di allacciamento

La pressione di allacciamento deve essere misurata con un apparecchio per la misurazione della pressione dei fluidi (es. tubo a U, risoluzione min. 0,1 mbar).

Rimuovere la vite di tenuta (pos. 10 fig. 1) del tubetto presa di pressione di allacciamento e collegare il flessibile del manometro: una volta effettuata la misurazione è necessario rimontare la vite ed effettuare una verifica della tenuta utilizzando uno spray cercafughe.

5.1.4 Controllo della potenza secondo il metodo volumetrico

Con l'ausilio di un contatore del gas e di un cronometro è possibile rilevare il volume del gas erogato all'apparecchio per unità di tempo. Il volume giusto corrisponde al valore "E" espresso in litri ora (l/h) oppure litri minuto (l/min).

Viene calcolato in base alla seguente formula:

$$E = \frac{\text{Potenza}}{\text{Potere calorifico d'esercizio}}$$

È importante che la misurazione della potenza venga effettuata quando l'apparecchio è in stato di inerzia.

Il valore corrispondente al potere calorifico può essere richiesto all'ente di erogazione del gas locale.

La potenza nominale e la potenza minima rispetto alla pressione nominale si ottengono consultando la tabella per la regolazione del passaggio del gas (tabella 1).

AVVERTENZA



Non è presente un dispositivo per la preimpostazione della potenza nominale.

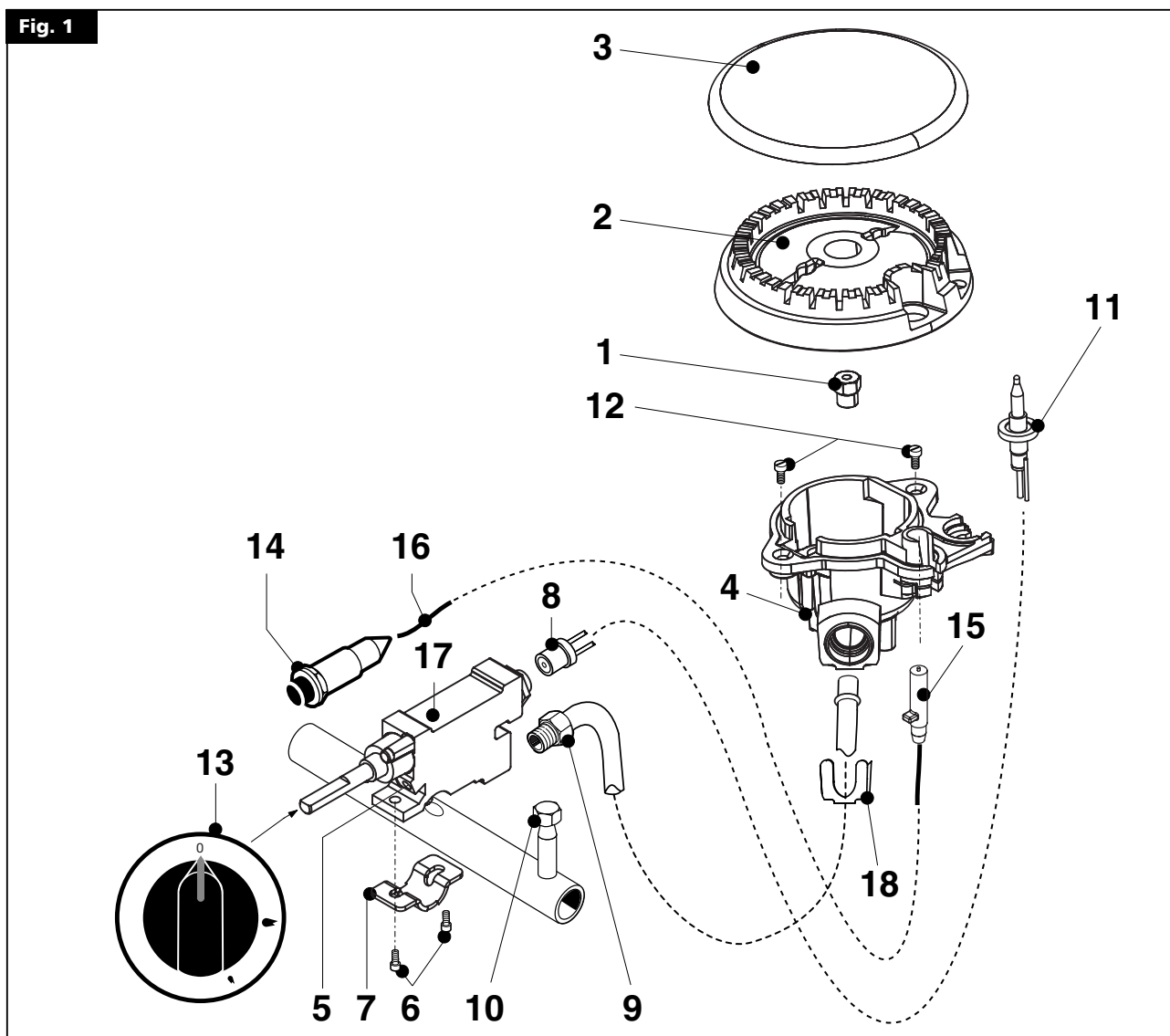
5.1.5 Verifica della potenza per funzionamento con gas liquido

Verificare se il tipo di ugelli impiegati corrisponde ai dati della tabella 1.

Controllare che il riduttore di pressione installato sull'impianto abbia una pressione in uscita conforme al paragrafo 5.1.2 "Verifica della potenza" (verificabile sulla targhetta dell'apparecchio o sulla tabella 1).

5 - PREDISPOSIZIONE PER IL FUNZIONAMENTO

Fig. 1



5.1.6 Controllo del funzionamento

- Mettere in funzione l'apparecchio in base alle istruzioni per l'uso.
- Verificare che l'apparecchio non presenti perdite di gas utilizzando uno spray cercafughe.
- Verificare l'accensione e la regolare formazione della fiamma del bruciatore principale, anche in portata ridotta.
- Si consiglia di stipulare un contratto di manutenzione.

5.1.7 Addestramento del gestore

- Impartire all'utente le istruzioni per l'uso dell'apparecchio e consegnargli il relativo manuale d'uso.
- Informarlo sul fatto che modifiche costruttive o qualsiasi lavoro di ristrutturazione o modifica edilizia, che compromettano l'alimentazione di aria comburente, richiedono la ripetizione del controllo del funzionamento.

5.1.8 Conversione e adattamento

Per passare ad un altro tipo di gas, per esempio dal gas metano al gas liquido, oppure ad un altro gruppo di gas, è richiesto l'impiego degli ugelli adatti per il bruciatore principale secondo la tabella 1.

Gli ugelli dei bruciatori principali per i diversi tipi di gas, contrassegnati con il relativo diametro in centesimi di mm, si trovano in una busta fornita insieme all'apparecchio. Nel caso gli iniettori non fosse-

ro disponibili richiederli alla ditta costruttrice fornendo il modello della macchina ed il numero di matricola presenti sulla targhetta dati tecnici. Al termine della trasformazione o adattamento eseguire la verifica delle funzioni dell'apparecchio come descritto al paragrafo 5.1.6 "Controllo del funzionamento".

5.1.9 Sostituzione degli ugelli dei fuochi aperti

Per sostituire l'ugello (pos. 1 fig. 1): togliere la griglia, lo spartifiamma (pos. 3 fig. 1) e il corpo del bruciatore (pos. 2 fig. 1), poi svitare e sostituire l'ugello con uno idoneo al tipo di gas, vedi tabella 1, rimontando il tutto nella sequenza inversa. Una volta effettuata la sostituzione è necessario effettuare una verifica della tenuta utilizzando uno spray cercafughe.

5.1.10 Impostazione della potenza di portata ridotta

La vite del minimo (pos. 5 fig. 1) va regolata come segue:

- in caso di funzionamento a GPL va avvitata a fondo;
- in caso di funzionamento a metano verificare, in base alla tabella del flusso del gas, il valore in l/min in corrispondenza al valore calorifico di funzionamento (misurazione secondo il metodo volumetrico). Mettere in funzione l'apparecchio come da istruzioni. Ruotare la manopola in posizione di minimo e, con la vite (pos. 5 fig. 1), regolare il flusso (ruotando in senso orario = riduzione del flusso; in senso antiorario = aumento del flusso).

5 - PREDISPOSIZIONE PER IL FUNZIONAMENTO

5.2 Manutenzione

⚠ Attenzione! Prima di effettuare qualsiasi lavoro di manutenzione o di riparazione, scollegare l'apparecchio dalla rete.

I seguenti interventi di manutenzione devono essere realizzati almeno una volta l'anno da personale autorizzato provvisto di licenza:

- Controllo del funzionamento dei dispositivi di regolazione e di sicurezza presenti;
- Controllo del comportamento di combustione:
 - comportamento di accensione,
 - sicurezza di combustione;

Esecuzione del controllo del funzionamento in base al paragrafo 5.1.6 "Controllo del funzionamento".

Qualora si rendesse necessaria una pulizia dei bruciatori dei fuochi aperti, procedere come segue:

- Togliere le griglie, gli spartifiamma e i corpi dei bruciatori;
- Pulire le parti con acqua e detersivo ed un attrezzo appropriato. Risciacquare ed asciugare.

In sede di rimontaggio assicurarsi di ricollocare le diverse parti nella giusta posizione.

5.3 Sostituzione dei componenti

⚠ Da realizzare esclusivamente a cura di un tecnico titolare di licenza!

Per sostituire le parti che seguono è necessario innanzitutto sfilare le manopole, rimuovere il cruscotto comando (dopo aver rimosso le viti di fissaggio) e sfilare il cavo dell'accensione.

5.3.1 Rubinetto gas del fuoco aperto

Allentare il raccordo della condotta (pos. 9 fig. 1) del gas, sfilare l'innesto (pos. 8 fig. 1) della termocoppia, svitare le due viti (pos. 6 fig. 1) che fissano il rubinetto sulla rampa per mezzo della staffa (pos. 7 fig. 1) e sostituire il pezzo (pos. 17 fig. 1) rimontandolo nella sequenza inversa facendo attenzione alla guarnizione di tenuta. Una volta effettuata la sostituzione è necessario effettuare una verifica della tenuta utilizzando uno spray cercafughe.

5.3.2 Bruciatore gas del fuoco aperto

Togliere con l'aiuto di un cacciavite la molletta (pos. 18 fig. 1) che blocca la condotta gas e sfilarla dalla sede del bruciatore, svitare le viti (pos. 12 fig. 1) che fissano la tazza portaugello (pos. 4 fig. 1), abbassare la tazza, sfilare la termocoppia e la candeletta (pos. 11 e 15 fig. 1) e sostituire il pezzo rimontandolo nella sequenza inversa. Una volta effettuata la sostituzione è necessario controllare l'inietto-

re, vedi tabella 1 ed effettuare una verifica della tenuta utilizzando uno spray cercafughe.

5.3.3 Termocoppia del fuoco aperto

Sfilare l'innesto (pos. 8 fig. 1) di fissaggio della termocoppia sul rubinetto, svitare le viti (pos. 12 fig. 1) che fissano la tazza portaugello (pos. 4 fig. 1), abbassare la tazza, sfilare la termocoppia (pos. 11 fig. 1) e sostituire il pezzo rimontandolo nella sequenza inversa.

5.3.4 Candeletta del fuoco aperto

Sfilare il cavo (pos. 16 fig. 1) dal piezoelettrico, svitare le viti (pos. 12 fig. 1) che fissano la tazza portaugello (pos. 4 fig. 1), abbassare la tazza, sfilare la candeletta (pos. 15 fig. 1) e sostituire il pezzo rimontandolo nella sequenza inversa.

⚠ Dopo qualsiasi lavoro di manutenzione o riparazione, rimontare il cruscotto ed il pannello inferiore.

Realizzata la sostituzione delle componenti di conduzione del gas è necessario effettuare una verifica della tenuta e del funzionamento.

5.3.5 Resistenza del forno elettrico GN 1/1

Scollegare l'apparecchio dalla rete!

Per rimuovere la resistenza (pos. 6 fig. 2), togliere la paratia posteriore, svitare le viti che fissano la resistenza al forno, tirare in avanti la resistenza con i relativi cavetti.

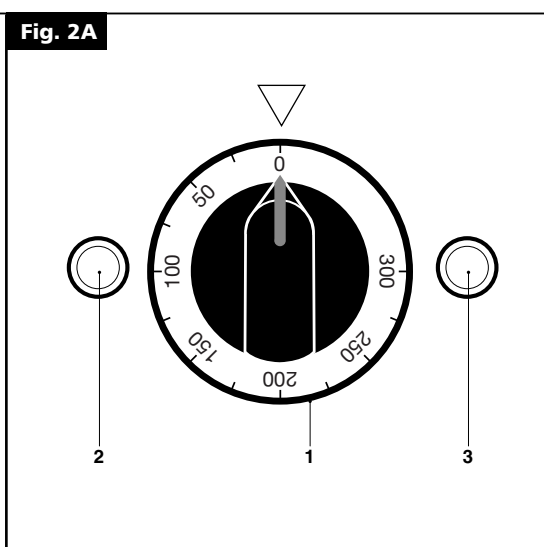
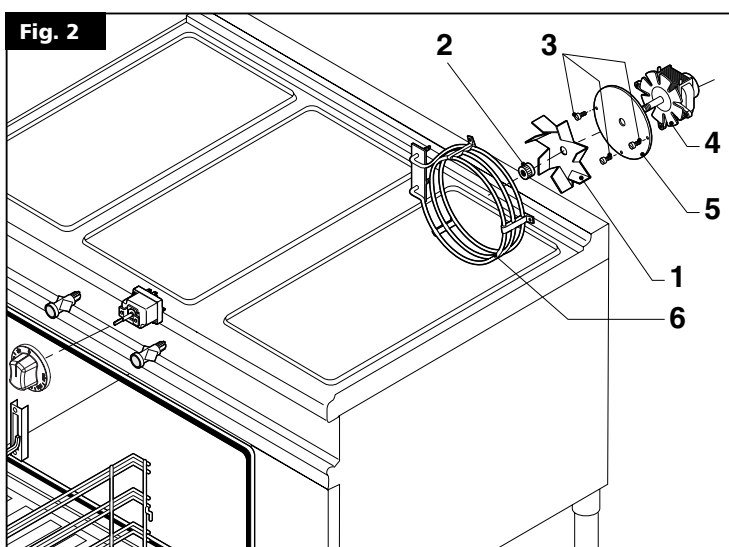
Scollegare i cavetti, montare una resistenza nuova nella sequenza inversa.

5.3.6 Ventilatore del forno elettrico GN 1/1

Scollegare l'apparecchio dalla rete!















Per sostituire il ventilatore smontare la schiena svitando le viti a vista, scollegare i cavi elettrici dal motoventilatore, dall'interno della camera togliere la paratia posteriore coprivotola e la ventola (pos. 1 fig. 2) svitando il dado di bloccaggio (pos. 2 fig. 2 "NB. il dado è con filettatura sinistra").

Svitare i bulloni (pos. 3 fig. 2) che fissano il motore (pos. 4 fig. 2) al forno e sfilarlo dalla parte posteriore. Rimontare nella sequenza inversa riposizionando correttamente l'isolamento di protezione (pos. 5 fig. 2) e l'alimentazione elettrica.




6 - ISTRUZIONI PER L'USO

6.1 Norme di sicurezza per l'utilizzo, la pulizia e la riparazione


-  • L'apparecchiatura è destinata alla preparazione su scala industriale di pietanze. L'utilizzo e la pulizia possono essere svolte solo da personale qualificato. La manutenzione e la riparazione possono essere effettuate solo da personale tecnico qualificato.
-  • Le presenti indicazioni devono essere comunicate ai collaboratori interessati nell'ambito della formazione interna.
-  • Attenzione! Durante l'uso l'apparecchiatura deve essere costantemente sorvegliata!
-  • Grassi ed oli surriscaldati possono prendere fuoco. Utilizzare l'apparecchiatura solo sotto costante controllo. Non utilizzare mai acqua per spegnere grasso od olio! Coprire con un coperchio, spegnere la piastra e togliere la pentola dal fuoco.
-  • Non lasciare in funzione a vuoto i bruciatori.
-  • Non sovraccaricare la cucina. Per un uso corretto le pentole non devono essere molto più grandi dei fuochi.
-  • Parti di attrezzatura e accessori che entrano in contatto con i generi alimentari dopo la pulizia con detersivi devono essere risciacquati a fondo con acqua potabile.
-  • Non rivolgere sull'apparecchio getti d'acqua, di vapore o ad alta pressione!
-  • Se l'ambiente viene pulito con apparecchi a getto d'acqua, di vapore o ad alta pressione prima spegnere l'apparecchio!
-  • Durante la pulizia l'apparecchio deve essere fuori servizio.
-  • Non utilizzare liquidi infiammabili per la pulizia dell'apparecchio.
-  • Le riparazioni possono essere effettuate solo da personale qualificato.
-  • Per i lavori di riparazione l'apparecchio deve essere sottoposto a isolamento onnipolare dalla tensione (interruttore locale, ad es. sezionatore del carico di sicurezza).
-  • Il valore di emissione acustica dell'apparecchiatura in funzione è inferiore a 70 dB (A). Determinate normative di sicurezza nazionali impongono obbligatoriamente questa indicazione.

AVVERTENZA


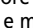
-  **Attenzione!** La ditta produttrice declina qualsiasi responsabilità per inesattezze contenute nelle presenti istruzioni dovute a errori di traduzione o di stampa: si riserva, inoltre, il diritto di apportare al prodotto le modifiche che ritenga opportune o necessarie, senza con questo variarne le caratteristiche sostanziali. La ditta costruttrice declina qualsiasi responsabilità qualora le direttive contenute nel presente manuale d'uso non vengano scrupolosamente rispettate.

6.2 Accensione

6.2.1 Accensione e spegnimento di un fuoco senza pilota

Premere la manopola (pos. 13 fig. 1) e ruotarla verso sinistra fino alla posizione .

Tenere la manopola premuta e contemporaneamente azionare ripetutamente il pulsante del piezoelettrico (pos. 14 fig. 1) fino a che la fiamma non si accende. Tenere premuta la manopola ancora per circa 15-20 secondi; se la fiamma dovesse spegnersi, dopo aver rilasciato la manopola, ripetere la procedura di accensione.

La regolazione della potenza del bruciatore deve essere fatta tra la posizione di erogazione massima () e minima () passando per livelli intermedi selezionabili a piacere.

Per spegnere il bruciatore durante il funzionamento normale, girare la manopola verso destra fino alla posizione "0".

6.3 Accensione e spegnimento del forno elettrico GN 1/1

Con la manopola (pos. 1 fig. 2A) posizionare il termostato dalla posizione "0" alla temperatura desiderata compresa tra 50°C e 300°C; le lampade spia si accendono; quella verde (pos. 2 fig. 2A) indica che l'apparecchio è in tensione, quella gialla (pos. 3 fig. 2A) indica che le resistenze sono inserite, non appena si raggiunge la temperatura impostata questa si spegne.

Per spegnere l'apparecchio, ruotare la manopola sulla posizione "0".

6.4 Messa fuori servizio in caso di guasto


6.4.1 Comportamento in caso di guasto

In caso di guasto o funzionamento irregolare spegnere i fuochi ed il forno. Chiudere il rubinetto di intercettazione del gas e togliere corrente disattivando l'interruttore a monte. Chiamare il servizio assistenza tecnica.

6.4.2 Comportamento in caso di prolungata interruzione dell'uso

Qualora l'apparecchio non venga utilizzato per periodi prolungati, è necessario pulirlo a fondo come descritto nel capitolo 6.5 "Cura dell'apparecchio e intervalli di manutenzione", chiudere il rubinetto di intercettazione del gas ed interrompere l'alimentazione elettrica.

6.5 Cura dell'apparecchio e intervalli di manutenzione

-  **Attenzione! Durante la pulizia evitare accuratamente di lavare l'apparecchio mediante l'uso di getti d'acqua diretti o a pressione!**

La pulizia deve essere effettuata ad apparecchiatura fredda.

Un'accurata pulizia quotidiana dopo la disattivazione dell'apparecchio ne garantisce la perfetta funzionalità ed una lunga durata. Le componenti in "acciaio inossidabile" devono essere pulite con un panno imbevuto di acqua e detergente; non devono essere utilizzate sostanze aggressive o abrasive.

Non è consentito usare lana d'acciaio perché potrebbe causare la formazione di ruggine.

Per lo stesso motivo è necessario evitare il contatto con materiali ferrosi. Per la pulizia evitare carta vetrata e carta con gel lubrificanti.

In casi particolari è possibile utilizzare polvere di pietra pomice.

In presenza di forte sporcizia si raccomanda l'uso di spugne di materiale plastico (es. spugna Scotch).

Dopo la pulizia, risciacquare con acqua pulita e passare con un panno.

Qualora si renda necessaria la pulizia del bruciatore principale, procedere come segue:

- Rimuovere supporto pentola, coperchio, corone;
- Pulire i componenti del bruciatore con acqua e detersivo, utilizzando un utensile adatto, quindi risciacquare e asciugare;
- In sede di rimontaggio, assicurarsi di ricollocare le diverse parti nella giusta posizione.

Tutti gli interventi di manutenzione e riparazione devono essere realizzati solo da un tecnico specializzato titolare di licenza.

L'apparecchio deve essere fatto controllare almeno una volta l'anno; per questo si consiglia di stipulare un contratto di manutenzione.

6.6 Raccomandazioni per il trattamento di cucine industriali in "acciaio inossidabile"

6.6.1 Informazioni utili sull'"acciaio inossidabile"

Generalmente le cucine industriali vengono costruite con i tipi di "acciaio inossidabile" aventi i seguenti codici materiale:

- 1.4016 o 1.4511 = acciai al cromo magnetizzabili
- 1.4301, 1.4401 e 1.4571 = acciai al cromo-nichel non magnetizzabili

Gli acciai al cromo presentano caratteristiche termotecniche favorevoli. Infatti, hanno una minore tendenza a deformarsi per effetto del calore.

Gli acciai al cromo-nichel, invece, presentano buone caratteristiche di resistenza alla corrosione.

La resistenza alla corrosione degli acciai inossidabili deriva da una patina passiva che si forma sulla superficie entrando in contatto con l'ossigeno.

L'ossigeno contenuto nell'aria è già sufficiente per formare la patina passiva che consente la rimozione automatica di anomalie o danneggiamenti causati da azioni meccaniche. La patina passiva si costituisce o si ricostituisce più velocemente se l'acciaio entra in contatto con acqua corrente contenente ossigeno.

Un effetto ulteriormente potenziato si ottiene mediante acidi ad effetto ossidante (acido nitrico, acido ossalico). Questi acidi vengono utilizzati se l'acciaio è stato sottoposto a forti sollecitazioni chimiche e, pertanto, ha perso in larga misura la propria patina passiva.

Lo strato passivo può essere danneggiato o compromesso chimicamente mediante agenti ad azione riducente (che consumano ossigeno), se entrano in contatto con l'acciaio concentrati o ad alte temperature. Fra queste sostanze aggressive figurano per esempio:

- sostanze saline e solforose
- cloruri (sali)
- concentrati di spezie come senape, essenza di aceto, dadi, soluzioni con sale da cucina, ecc.

Altri danni possono essere causati da:

- ruggine esterna (ad es. di altri componenti, utensili o ruggine incipiente)
- particelle di ferro (ad es. limatura)
- contatto con metalli non ferrosi (formazione di elementi)
- carenza di ossigeno (ad es. nessuna presa d'aria, acqua povera di ossigeno).

6.6.2 Avvertenze e consigli per la manutenzione delle apparecchiature in "acciaio inossidabile"

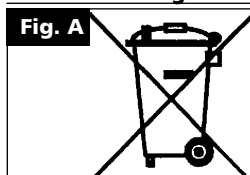
- La superficie delle apparecchiature in "acciaio inossidabile" deve essere mantenuta sempre pulita e a contatto con l'aria. Quando non è in funzione, tenere gli sportelli dell'apparecchiatura aperti, in modo da consentire un buon accesso dell'aria.
- Rimuovere regolarmente incrostazioni di calcare, grassi, amido e albume sotto i quali, in difetto d'aria, può formarsi della ruggine. Per la pulizia non devono essere utilizzati prodotti sbiancanti o contenenti cloro. Attenersi alle eventuali indicazioni della ditta in merito a detersivi speciali e a metodi di pulizia da adottare per l'apparecchiatura. In assenza di raccomandazioni specifiche per la pulizia, è comunque necessario utilizzare detersivi a scarso contenuto di cloruro. Dopo la pulizia, rimuovere eventuali residui di detersivo con abbondante acqua pulita ed asciugare accuratamente le superfici.
- Limitare al minimo il contatto dell'"acciaio inossidabile" con acidi concentrati, spezie, sali, ecc. Anche i vapori acidi che si formano nel pulire la piastrellatura favoriscono la corrosione dell'"acciaio inossidabile".
- In particolare per quanto riguarda pentole e apparecchiature multiple, non è consigliabile caricare la camera di cottura esclusivamente con cibi ad elevato contenuto di sale. È preferibile cucinare insieme cibi diversi, ad es. pietanze grasse o verdure contenenti acidi.

- Evitare di danneggiare la superficie di "acciaio inossidabile", in particolare con metalli diversi. I residui di altri metalli inducono la formazione di microelementi chimici che possono ingenerare corrosione. In ogni caso è opportuno evitare il contatto tra ferro e acciaio, in quanto provoca la ruggine. L'eventuale contatto dell'"acciaio inossidabile" con il ferro (lana d'acciaio, trucioli di condutture, acqua ferruginosa) può innescare fenomeni di corrosione. Per la pulizia meccanica si consiglia, pertanto, di utilizzare esclusivamente lana d'acciaio o spazzole con setole naturali, di plastica o di acciaio. La lana d'acciaio o le spazzole con acciaio inox portano alla ruggine per sfregamento. Zone di ruggine appena formata possono essere eliminate con detersivi liquidi leggermente abrasivi o con della carta vetrata fine. Macchie di ruggine più estese possono essere rimosse con una soluzione calda di acido ossalico al 2-3%. Se questi prodotti per la pulizia non fossero sufficienti, è necessario un trattamento con acido nitrico al 10%.



Attenzione! Questi trattamenti possono essere effettuati solo da personale tecnico qualificato nel rispetto della normativa vigente!

6.6.3 La Direttiva 2002/96/EC (RAEE): informazioni agli utenti



Questa nota informativa è rivolta esclusivamente ai possessori di apparecchi che presentano il simbolo di (fig. A) nell'etichetta adesiva riportante i dati tecnici applicata sul prodotto stesso (etichetta matricolare).

Questo simbolo indica che il prodotto è classificato secondo le norme vigenti, come apparecchiatura elettrica od elettronica ed è conforme alla Direttiva EU 2002/96/EC (RAEE) quindi, alla fine della propria vita utile, dovrà obbligatoriamente essere trattato separatamente dai rifiuti domestici, consegnandolo gratuitamente in un centro di raccolta differenziata per apparecchiature elettriche ed elettroniche oppure riconsegnandolo al rivenditore al momento dell'acquisto di una nuova apparecchiatura equivalente.

L'utente è responsabile del conferimento dell'apparecchio a fine vita alle appropriate strutture di raccolta, pena le sanzioni previste dalla vigente legislazione sui rifiuti.

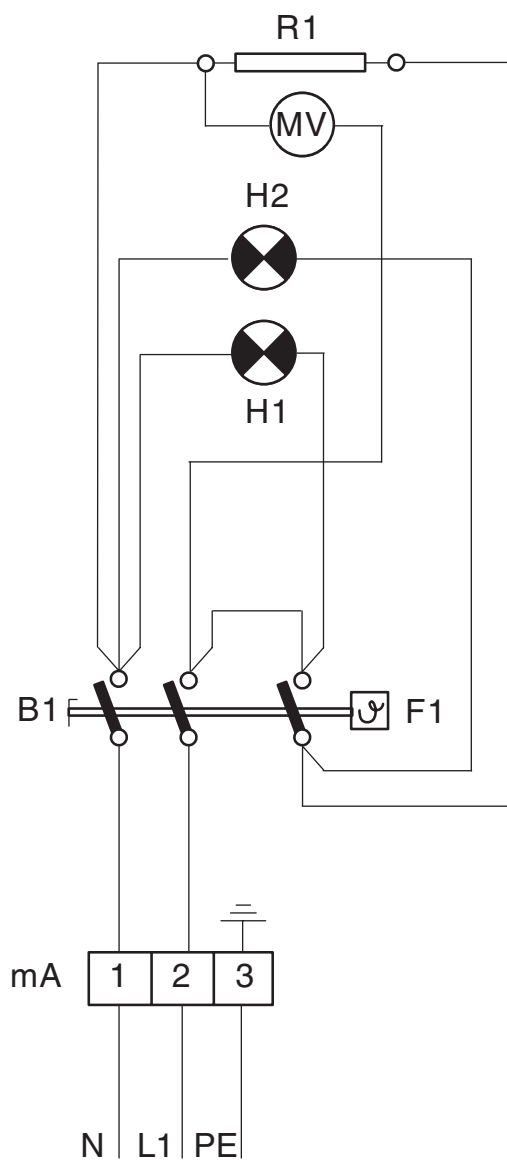
L'adeguata raccolta differenziata per l'avvio successivo dell'apparecchio smesso al riciclaggio, al trattamento e allo smaltimento ambientalmente compatibile contribuisce ad evitare possibili effetti negativi sull'ambiente e sulla salute e favorisce il riciclo dei materiali di cui è composto il prodotto.

Per informazioni più dettagliate inerenti i sistemi di raccolta disponibili, rivolgersi al servizio locale di smaltimento rifiuti, o al negozio in cui è stato effettuato l'acquisto.

I produttori e gli importatori ottemperano alla loro responsabilità per il riciclaggio, il trattamento e lo smaltimento ambientale compatibile sia direttamente sia partecipando ad un sistema collettivo.

NOTE

ADN 602 • ADN 603



- mA** Morsettiera arrivo linea
 - B1** Commutatore
 - R1** Resistenza 2500 W
 - F1** Termostato
 - H1** Lampada spia verde
 - H2** Lampada spia gialla
 - MV** Motoventilatore
- Potenza totale: 2.5 kW

AVVERTENZA

LA CASA COSTRUTTRICE DECLINA OGNI
RESPONSABILITÀ PER LE POSSIBILI INESATTEZZE
CONTENUTE NEL PRESENTE OPUSCOLO IMPUTABILI
AD ERRORI DI TRASCRIZIONE O STAMPA.
SI RISERVA INOLTRE IL DIRITTO DI APPORTARE
AL PRODOTTO QUELLE MODIFICHE CHE RITIENE UTILI O
NECESSARIE, SENZA PREGIUDICARNE LE
CARATTERISTICHE ESSENZIALI.
**LA DITTA COSTRUTTRICE DECLINA OGNI E QUALSIASI
RESPONSABILITÀ QUALORA NON VENISSERO
STRETTAMENTE OSSERVATE LE NORME CONTENUTE
IN QUESTO MANUALE.**