

Aufstellungs- Bedienungs
und Wartungsanleitung

GAS-FRITEUSEN

ADN 625

ADN 626



EIGENSCHAFTEN

Geliefert durch:

Datum:

Kundendienst:



FAX

E-Mail

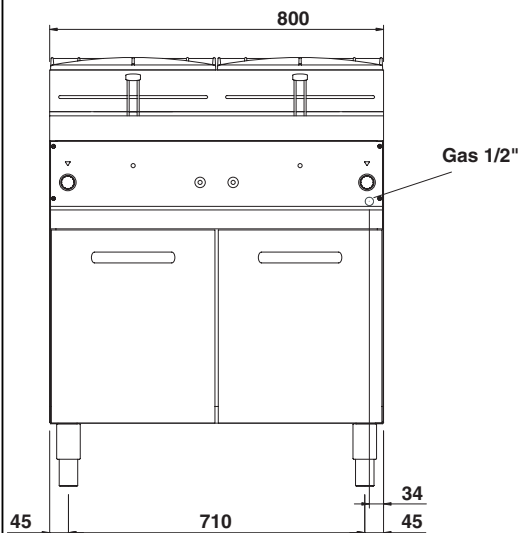
INHALTSVERZEICHNIS

1 Schematische Darstellung	4
2 Eigenschaften der Geräte	5
3 Technische Daten	5
4 Hinweise für die Aufstellungsarbeiten	6
4.1 Sicherheitshinweise	6
4.2 Aufbau, Armaturen und Sicherheitsvorrichtungen der Geräte	6
4.3 Montage	6
4.3.1 Installationsort	6
4.3.2 Gesetzliche Richtlinien, Bestimmungen und technische Normen	6
4.3.3 Installation	6
4.3.4 Gasanschluss	6
4.3.5 Rauchabzug	6
5 Vorbereitung für den Betrieb	7
5.1 Vorbereitung und Inbetriebsetzung	7
5.1.1 Inbetriebsetzung	7
5.1.2 Überprüfen der Leistung	7
5.1.3 Überprüfen des Anschlussdrucks	7
5.1.4 Kontrolle der Leistung mit der Volumen-Methode	7
5.1.5 Überprüfen der Leistung bei Betrieb mit Flüssiggas	7
5.1.6 Funktionskontrolle	7
5.1.7 Kontrolle der Pilotflamme	7
5.1.8 Kontrolle der Primärluft	7
5.1.9 Aufklärung des Betreibers	8
5.1.10 Umstellung und Anpassung	8
5.1.11 Ersetzen der Düsen Brenner	8
5.1.12 Ersetzen der Pilotdüsen Brenner	8
5.2 Wartung	8
5.3 Ersetzen der Komponenten	8
5.3.1 Gasklappe	8
5.3.2 Sicherheitsthermostat	9
5.3.3 Thermoelement	9
5.3.4 Elektrode	9
5.3.5 Brenner	9
6 Betriebsanleitung	9
6.1 Sicherheitshinweise für Bedienung, Reinigung und Reparatur	9
6.2 Inbetriebsetzung	9
6.2.1 Anzünden der Pilotbrenner	9
6.2.2 Anzünden der Hauptbrenner und Einstellen der Temperatur	10
6.2.3 Entleerung des Beckens	10
6.3 Reinigung und Pflege	10
6.4 Außerbetriebsetzung bei Störfällen	10
6.4.1 Verhalten im Störfall	10
6.4.2 Verhalten im Maßnahmen bei längerer Unterbrechung des Betriebs	10
6.5 Pflege des Gerätes und Zeitabstände für die Wartung	10
6.6 Empfehlungen für die Behandlung von Großküchengeräten aus "rostfreiem Edelstahl"	10
6.6.1 Wissenswertes über "rostfreien Edelstahl"	10
6.6.2 Hinweise und Tipps für die Wartung der Geräte aus "rostfreiem Edelstahl"	11
6.6.3 Richtlinie RAEE	11

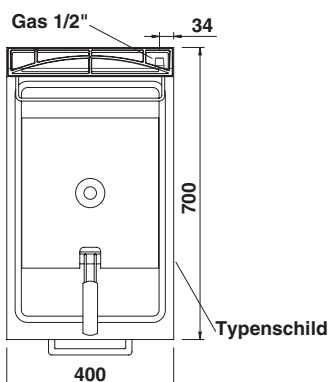
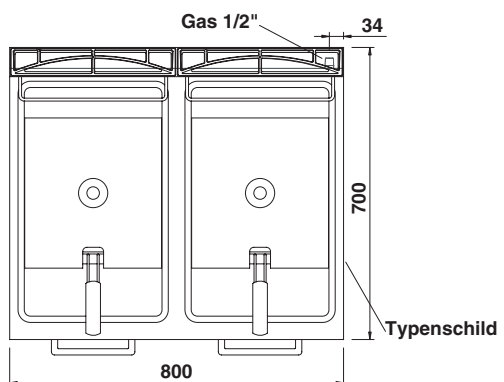
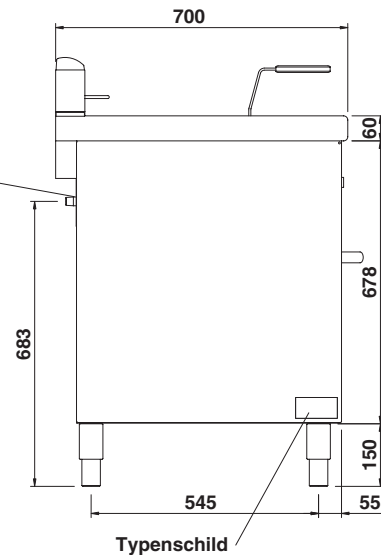
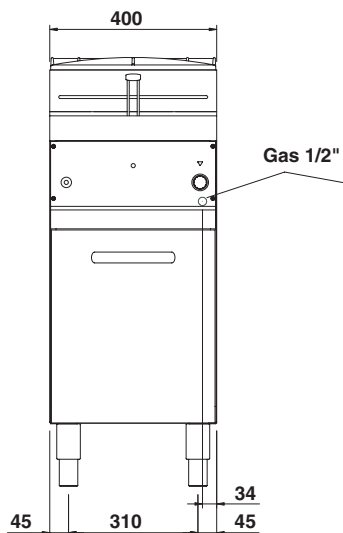


1 - SCHEMATISCHE DARSTELLUNG

ADN 626



ADN 625



2 - EIGENSCHAFTEN DER GERÄTE

Diese Geräte sind für den professionellen Einsatz konzipiert. Installation, Reparaturen und Gebrauch müssen von Fachpersonal ausgeführt werden.

Die vorliegenden Anweisungen für die Inbetriebsetzung gelten für unsere Gas-Friteusen, die für die Kategorie in der Tabelle 1 auf Seite 5 vorgesehen sind. Das Schild mit den Geräteeigenschaften befindet sich auf dem Gerät, siehe schematische Darstellung. Gerät nur für beaufsichtigten Betrieb.

	CAT/KAT	GAS/GAZ	G30	G31	G20	G25	SE <input type="checkbox"/>	FI <input type="checkbox"/>	DK <input type="checkbox"/>	CZ <input type="checkbox"/>	SK <input type="checkbox"/>	SI <input type="checkbox"/>
	II2H3B/P	P mbar	30	30	20	-	IT <input type="checkbox"/>	CH <input type="checkbox"/>	PT <input type="checkbox"/>			
	II2H3+	P mbar	30	37	20	-	ES <input type="checkbox"/>	IE <input type="checkbox"/>	GB <input type="checkbox"/>	GR <input type="checkbox"/>		
CE	II2L3B/P	P mbar	30	30	-	25	NL <input type="checkbox"/>					
	0051	II2ELL3B/P	P mbar	50	50	20	20	DE <input type="checkbox"/>				
TIPO/TYP	II2E+3+	P mbar	28	37	20	25	FR <input type="checkbox"/>	BE <input type="checkbox"/>				
MOD.	II2H3B/P	P mbar	50	50	20	-	AT <input type="checkbox"/>	CH <input type="checkbox"/>				
ART.	I2E	P mbar	-	-	20	-	LU <input type="checkbox"/>					
CE N.	II2H3B/P	P mbar	30	30	-	-	EE <input type="checkbox"/>	LW <input type="checkbox"/>	LT <input type="checkbox"/>			
N.	II2H3+	P mbar	28	37	20	-	EE <input type="checkbox"/>	LW <input type="checkbox"/>	LT <input type="checkbox"/>			
S. Qn kW	I3B/P	P mbar	30	30	-	-	NO <input type="checkbox"/>	MT <input type="checkbox"/>	CY <input type="checkbox"/>	IS <input type="checkbox"/>	HU <input type="checkbox"/>	
MOD.	I3+	P mbar	28	37	-	-	CY <input type="checkbox"/>					
Predisposto a gas - Gas preset - Prevu pour gaz: Eingestellt für Gas - Preparado para gas - Geschickt voor:												
VAC	kW	Hz	MADE IN ITALY									
DAS GERÄT MUß ENTSPRECHEND DEN GELTENDEN NORMEN ANGESCHLOSSEN UND IN EINEM GUT BELÜFTETEM RAUM AUFGESTELLT WERDEN. DAS BEDIENUNGSHANDBUCH IST VOR DEN INSTALLATION UND DEM GEBRAUCH DES GERÄTES DURCHZULESEN. DAS GERÄT MUß VON QUALIFIZIERTEM FACHPERSONAL INSTALLIERT WERDEN.							G30/G31	50/50 mbar				
							G20/G25	20/20 mbar				

3 - TECHNISCHE DATEN

Modelle	Beschreibung	Maße in mm. (BxTxM)	N° Beckens	Inhalt	N. CE
ADN 625	Gas Friteusen - 1 Becken	400 x 700 x 900	1	10 l	51BS2548
ADN 626	Gas Friteusen - 2 Beckens	800 x 700 x 900	2	10 l + 10 l	51BS2548

TABELLE 1

Modelle	ADN 625	ADN 626		
Kategorie	II2ELL3B/PA			
Bautyp	A			
Verbrennungsluft	m ³ /h	14	28	
Nennheizwert	kW	6.9	6.9 + 6.9	
Mindestheizwert	kW	-	-	
Gesamtheizwert (Gas)				
Anschlussdruck				
Methangas 2E und LL	G20/G25	20/20 mbar		
Flüssiggas 3+	G30/G31	50/50 mbar		
Anschlusswerte Gas				
Methangas LL	(HuB = 8.57 kWh/m ³) in m ³ /h	0.805	1.610	
Methangas 2E	(HuB = 9.45 kWh/m ³) in m ³ /h	0.730	1.460	
Flüssiggas 3+	(HuB = 12.87 kWh/kg) in kg/h	0.540	1.080	
Düsen Ø 1/100 mm				
Hauptbrenner	LL G25	Nennheizwert	2 x 160	4 x 160
		Mindestheizwert	-	-
	2E G20	Nennheizwert	2 x 145	4 x 145
		Mindestheizwert	-	-
	3B/P G30/G31	Nennheizwert	2 x 90	4 x 90
		Mindestheizwert	-	-
Anzahl Pilotbrennerdüsen				
	G20/G25	Einstellbar	Einstellbar	
	G30/G31	20	2 x 20	
Primärluft Abstand "A" mm				
	Methangas 2E und LL	1	1	
	Flüssiggas 3B/P	2	2	

4 - HINWEISE FÜR DIE INBETRIEBSETZUNG

4.1 Sicherheitshinweise

- Gasinstallation und -anschluss dürfen nur durch einen vom örtlichen Gasversorgungsunternehmen zugelassenen Installateur erfolgen. Die gesetzlich anerkannten Vorschriften (Deutschland VDE, Österreich ÖVE, Schweiz SEV etc.) sowie die Bedingungen des örtlichen Gasversorgungsunternehmens für den Gasanschluss müssen genauestens eingehalten werden.
- Bauseitig ist eine allpolig wirksame Trenneinrichtung mit mindestens 3 mm Kontaktöffnung vorzusehen z.B. Sicherungslasttrenner, durch die bei Reparatur- und Installationsarbeiten das Gerät vom Stromnetz getrennt werden muss. Weiterhin muss ein hochempfindlicher Fehlerstromschutzschalter installiert werden, der einen zuverlässigen Schutz vor direktem oder indirektem Kontakt mit unter Spannung stehenden Teilen und vor Erdschlussströmen gewährleistet (die maximal von den Normen zugelassene Stromdispersion beträgt 1 mA/kW).
- Die Installationswand kann mit Hilfe eines speziellen Anschlusspunktes an ein Potentialausgleichssystem angeschlossen werden. Anschluss muss gemäß der Vorschriften VDE 0100 T 410 erfolgen.
- Bitte, elektrische Schema beachten! Daten von technischem Datenblatt mit diesen der Gebrauchsanweisung vergleichen. Elektrische Anschluß prüfen.
- Leitungen nicht knicken, quetschen oder an scharfen Kanten beschädigen.
- Leitungen so verlegen, dass kein Kontakt mit heißen Teilen entstehen kann.
- Der Netzanschluss muss mindestens mit einer Anschlussleitung vom Typ NYM oder H07RN-F erfolgen.
- Die voll ummantelte Anschlussleitung muss durch die am Gerät angebrachte Kabelschelle oder -klemme in das Gerät eingeführt werden.
- Die Auslegung von raumlufttechnischen Anlagen ist nur von entsprechenden Fachleuten durchzuführen.
- Bei Aufstellung des Gerätes in unmittelbarer Nähe einer Wand, von Trennwänden, Küchenmöbeln, dekorativen Verkleidungen usw. muss überprüft werden, dass diese aus nichtbrennbarem Material gefertigt sind. Andernfalls müssen sie mit feuerfestem, wärmeisolierendem Material verkleidet sein. Die Brandschutzvorschriften müssen sorgfältigst beachtet werden.

4.2 Aufbau, Ausstattung und Sicherheitsvorrichtungen des Geräts

Robuster Stahlrahmen mit 4 höhenverstellbaren Füßen.
Außenverkleidung aus Stahl.

Die Beheizung erfolgt mittels Brennergruppen (n. 2 Brenner pro Gruppe), die Brenner sind aus rostfreiem Edelstahl und sind gegen mechanische und thermische Beanspruchungen widerstandsfähig.

Brennkammer und Abgasschacht sind aus veraluminisiertem Stahlblech.

Das Gerät ist mit einem Sicherheitstemperaturbegrenzer ausgestattet: falls die Öltemperatur den Grenzwert übersteigt, wird durch Thermostromunterbrechung die Gaszufuhr gesperrt.

Die Temperaturregelung des Ölbad es erfolgt durch einen Temperaturregler, welcher die Zündung und daß Ausschalten der Brenner regelt.

4.3 Montage

4.3.1 Installationsort

Das Gerät sollte in einem gut belüfteten Raum installiert werden, wenn möglich unter einer Abzugshaube (siehe Arbeitsblatt DVGW G634).

Das Gerät kann allein oder zusammen mit ähnlichen Geräten aufgestellt werden.

Falls Wände aus brennbarem Material vorhanden sind, muss ein Mindestabstand von 150 mm seitlich und an der Rückwand eingehalten werden.

Falls diese Abstände nicht eingehalten werden können, müssen entsprechende Hitzeschutz-Maßnahmen ergriffen werden, wie z.B. Kacheln der Installationsoberflächen, Anbringen einer Schutzvorrichtung vor Wärmeabstrahlungen (siehe DVGW – TRGI).

Bevor das Gerät angeschlossen wird, muss an Hand seines Geräteschildes überprüft werden, ob es für die gewünschten Gasart geeignet und zugelassen ist.

Falls die Gasart auf dem Geräteschild nicht mit der Art des vorhandenen Gases übereinstimmt, lesen Sie bitten den Abschnitt 5.1.10 "Umstellung und Anpassung".

4.3.2 Gesetzliche Richtlinien, Bestimmungen und technische Normen

Bei der Inbetriebsetzung müssen folgende Normen befolgt werden:

- Einschlägige gesetzliche Vorschriften;
- Regional geltende Bauvorschriften und Erlasse zum Thema Verbrennung;
- Arbeitsblatt DVGW G600 (TRGI) "Technische Bestimmungen für über die Gasleitung versorgte Gasgeräte";
- Arbeitsblatt TRF "Technische Bestimmungen für Flüssiggas";
- Arbeitsblatt DVGW G634 "Installation von Gasverbrauchern im Bereich von Großküchen";
- Einschlägige Unfallverhütungsvorschriften;
- Maßnahmen des Gasversorgungsunternehmens;
- Bauvorschriften und örtlich geltende Brandschutzbestimmungen.

4.3.3 Installation

Bevor der Inbetriebsetzung, dem Gasanschluß, der Leistungsprüfung, der Anpassung oder Änderung des Gerätes setzen Sie sich in Verbindung mit der Gasversorgung- Gesellschaft.

4.3.4 Gasanschluss

Die Verbindung des R 1/2" Gasanschlusses des Gerätes mit der Gasleitung kann fest montiert oder durch den Einbau eines speziellen, zugelassenen Gashahnes DVGW abtrennbar sein.

Wenn biegsame Rohre verwendet werden, müssen sie gemäß DIN 3383, Teil 1 oder DIN 3384 aus rostfreiem Edelstahl bestehen.

Sobald der Gasanschluss erfolgt ist, muss mit einem speziellen Spray für die Kontrolle von unerwünschtem Gasaustritt überprüft werden, dass alles dicht ist.

4.3.5 Rauchabzug

Diese Friteusen sind vom Typ A. das bedeutet, dass ein Anschluss an eine Rauchabzugsanlage nicht erforderlich ist.

Was die Belüftung des Installationsorts betrifft, wird auf das erwähnte Arbeitsblatt DVGW G634 verwiesen.

5 - VORBEREITUNG FÜR DEN BETRIEB

5.1 Vorbereitung und Inbetriebsetzung

Vor der Inbetriebsetzung müssen alle vorhandenen Schutzfolien entfernt werden.

Anschließend werden alle Arbeitsflächen und Außenteile sorgfältig mit warmem Wasser und Reinigungsmittel säubert, wobei ein feuchtes Tuch verwendet wird. Auf diese Weise werden eventuell noch vorhandene Reste an Rostschutzmitteln, wie sie in der Werkstatt angebracht werden, vollständig entfernt. Zum Abschluss wird alles mit einem sauberen Tuch trocken gerieben.

5.1.1 Inbetriebsetzung

Vor dem ersten Fritieren empfehlen wir das Gerät sorgfältig zu reinigen, insbesondere das Becken (siehe Kapitel 6.3 "Reinigung und Pflege").

Vor der Inbetriebsetzung muss überprüft werden, ob die Ausführung des Gerätes (Kategorie und Typ des eingestellten Gases) mit der Familie und der Gruppe der örtlich gelieferten Gasarten übereinstimmt.

Ist das nicht der Fall, muss zuerst eine Umstellung auf die Gasfamilie oder eine Anpassung an die Gruppe der verfügbaren Gasarten erfolgen (siehe auch den Abschnitt 5.1.10 "Umstellung und Anpassung").

Es wird empfohlen, für die Inbetriebnahme die Hinweise in der Gebrauchsanweisung zu befolgen.

5.1.2 Überprüfen der Leistung

Die Geräte müssen mit den für die Nennleistung vorgesehenen Düsen betrieben werden.

Die Leistung kann wie folgt sein:

- die auf dem Geräteschild angegebene Nennleistung;
- eine verringerte Leistung.

Die vorgesehenen Düsen sind der Tabelle 1.

Die Nennleistung erhält man auch durch Einhaltung des Versorgungsdrucks:

- von 42,5 mbar für Gas der 2. Familie (G20/Methan)
- von 57,5 mbar für Gas der 3. Familie (G30/Butan, G31/Propan)

Außerhalb der oben angegebenen Druckwerte darf das Gerät nicht in Betrieb gesetzt werden.

Soll eine verringerte Leistung eingestellt werden, müssen die in Tabelle 1 angegebenen Daten eingehalten werden.

Falls eine zusätzliche Kontrolle der Nennleistung gewünscht wird,

kann dies mit Hilfe eines Gaszählers mit der sogenannten Volumen-Methode erfolgen. Im Normalfall reicht es aus, den korrekten Betrieb der Düsen zu überprüfen.

5.1.3 Überprüfen des Anschlussdrucks

Der Anschlussdruck muss mit einem Druckmessgerät für Flüssigkeiten gemessen werden (z.B. U-förmiges Rohr, Feinheit min. 0,1 mbar).

Entfernen Sie dazu die Halteschraube (pos. 19 Abb. 1) es Röhrens der Versorgungsdruckmessöffnung und schließen Sie den Schlauch des Manometers an; nach erfolgter Messung muss die Schraube wieder angebracht werden und muss mit einem speziellen Spray für die Kontrolle von unerwünschtem Gasaustritt überprüft werden, dass alles dicht ist.

5.1.4 Kontrolle der Leistung mit der Volumen-Methode

Mit Hilfe eines Gaszählers und eines Chronometers kann das Volumen des an das Gerät abgegebenen Gases pro Zeiteinheit erfasst werden. Das richtige Volumen entspricht dem Wert „E“, der in Litern pro Stunde (l/h) oder Litern pro Minute (l/min) angegeben wird.

Er wird auf Grund folgender Formel berechnet:


$$E = \frac{\text{Leistung}}{\text{Betriebsheizwert}}$$

Er ist wichtig, dass die Leistungsmessung erfolgt, wenn sich das Gerät in Ruhestellung befindet.

Der dem Heizwert entsprechende Wert kann beim örtlichen Gasversorgungsunternehmen erfragt werden.

Die Nennleistung und die Mindestleistung in Bezug auf den Nenndruck können der Tabelle für die Einstellung des Gasdurchflusses (Tabelle 1) entnommen werden.

WARNUNG

 Es ist keine Vorrichtung für die Voreinstellung der Nennleistung vorhanden.

5.1.5 Überprüfen der Leistung bei Betrieb mit Flüssiggas

Überprüfen, ob der verwendete Düsentyp mit den Angaben in Tabelle 1 übereinstimmt.

Kontrollieren Sie, ob der Ausgangsdruck des in der Anlage installierten Reduzierventils dem Abschnitt 5.1.2 "Überprüfen der Leistung" (auf dem Geräteschild oder auf Tabelle 1 überprüfen).

5.1.6 Funktionskontrolle

- Setzen Sie das Gerät entsprechend der Gebrauchsanweisung in Betrieb;
- Überprüfen Sie, dass am Gerät kein unerwünschter Gasaustritt besteht (siehe TRGI/TRF).
- Überprüfen Sie das Anzünden der Flamme und die regelmäßige Form der Flamme am Hauptbrenner auch bei verringerter Leistung.
- Es wird empfohlen, einen Wartungsvertrag abzuschließen.

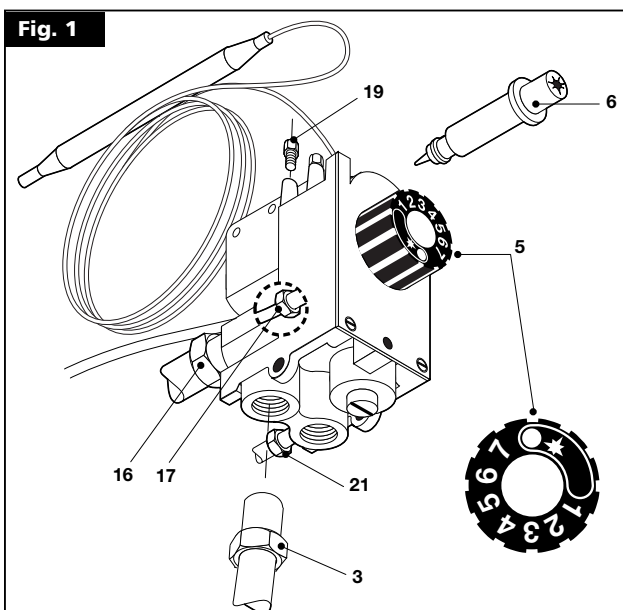
5.1.7 Kontrolle der Pilotflamme

Wenn die Pilotflamme korrekt eingestellt ist, umgibt sie das Thermoelement und bietet ein perfektes Bild; andernfalls, den Gasdruck kontrollieren und ob der Einspritzer sauber ist und den für das vorhandene Gas korrekten Durchmesser hat, siehe Tabelle 1.

5.1.8 Kontrolle der Primärluft

Die Primärluft kann sowohl für der Brenner eingestellt werden. Abstand "A" (Abb. 2) siehe Tabelle 1.

Die Luftvolumenleistung ist korrekt eingestellt, wenn ein ausreichender Schutz vor dem Anheben der Flamme bei kaltem Brenner



5 - VORBEREITUNG FÜR DEN BETRIEB

oder einem Rückschlag der Flamme bei heißem Brenner besteht.

5.1.9 Aufklärung des Betreibers

- Der Betreiber muss die nötigen Informationen für den Umgang mit dem Gerät erhalten, außerdem wird ihm die entsprechende Gebrauchsanweisung übergeben.
- Er muss davon in Kenntnis gesetzt werden, dass alle baulichen Veränderungen, Restaurierungen oder sonstige Änderungen am Gebäude, die die Versorgung mit Verbrennungsluft beeinflussen können, eine Wiederholung der Funktionskontrolle erforderlich machen.

5.1.10 Umstellung und Anpassung

Um von einem Gastyp auf einen anderen, zum Beispiel von Methan auf Flüssiggas, oder auf eine andere Gasgruppe umzustellen, müssen die entsprechenden Düsen für den Hauptbrenner verwendet werden, wie in der Tabelle 1 angegeben.

Die Düsen der Haupt- und Pilotbrenner für die verschiedenen Gastypen befinden sich in einer im Lieferumfang des Gerätes enthaltenen Tüte und sind mit dem entsprechenden Durchmesser in Hundertstelmillimeter gekennzeichnet. Falls die Düse nicht verfügbar wären, bitte, an der Hersteller mit Hinweis vom Modell des Gerätes und Matrikelnr. (anwesend im technischen Datenblatt) nachfragen. Am Ende der Änderung oder Anpassung müssen die Funktionen des Gerätes wie im Abschnitt 5.1.6 "Funktionskontrolle".

5.1.11 Ersetzen der Düsen Brenner

Um die Düse (pos. 30 Abb. 2) auszutauschen, die Befestigungsschrauben des Armaturenbretts lösen. Das Armaturenbrett entfernen. Die Luftregulierung versetzen, indem Sie die Befestigungsschrauben lösen, mittels eines 11er Schraubenschlüssel lösen Sie die Düsen von der Düsenhalterung und sie gegen eine neue auswechseln, die für die Art des Gases geeignet ist, siehe Tabelle 1, alles in umgekehrter Reihenfolge wieder zusammensetzen.

Sobald die geeignete Düse montiert wurde, den Abstand der Primärluft einstellen "A" (Abb. 2) siehe Tabelle 1, und die Buchse mit der entsprechenden Schraube befestigen.

Nach dem Ersatz muss man mit einem speziellen Spray für die Kontrolle von unerwünschtem Gasaustritt überprüft werden, dass alles dicht ist.

5.1.12 Ersetzen der Pilotdüsen Brenner

Um die Pilotdüse (pos. 37 Abb. 2) auszutauschen, die Befestigungsschrauben des Armaturenbretts lösen. Das Armaturenbrett entfernen. Den Verschluss (pos. 34 Abb. 2) einem passenden Schraubenzieher abschrauben und gegen einen neuen auswechseln, der für die Art des Gases geeignet ist, siehe Tabelle 1, alles in umgekehrter Reihenfolge wieder zusammensetzen.

Die Mutter wieder festschrauben und dabei Acht geben, dass auch die Dichtung eingesetzt ist.

Nach dem Ersatz muss man mit einem speziellen Spray für die Kontrolle von unerwünschtem Gasaustritt überprüft werden, dass alles dicht ist.

5.2 Wartung

! Achtung! Bevor Wartungs- oder Reparaturarbeiten durchgeführt werden, muss das Gerät vom Netz getrennt werden.

Folgende Wartungsarbeiten müssen mindestens einmal jährlich ausgeführt von qualifiziertem Fachpersonal werden mit Einigkeit:

- Funktionskontrolle der vorhandenen Einstellungs- und Sicherheitsvorrichtungen;
- Kontrolle des Brennverhaltens:
 - Zündverhalten,
 - Brennsicherheit;

Durchführen der Funktionskontrolle auf der Grundlage des Abschnittes 5.1.6 "Funktionskontrolle".

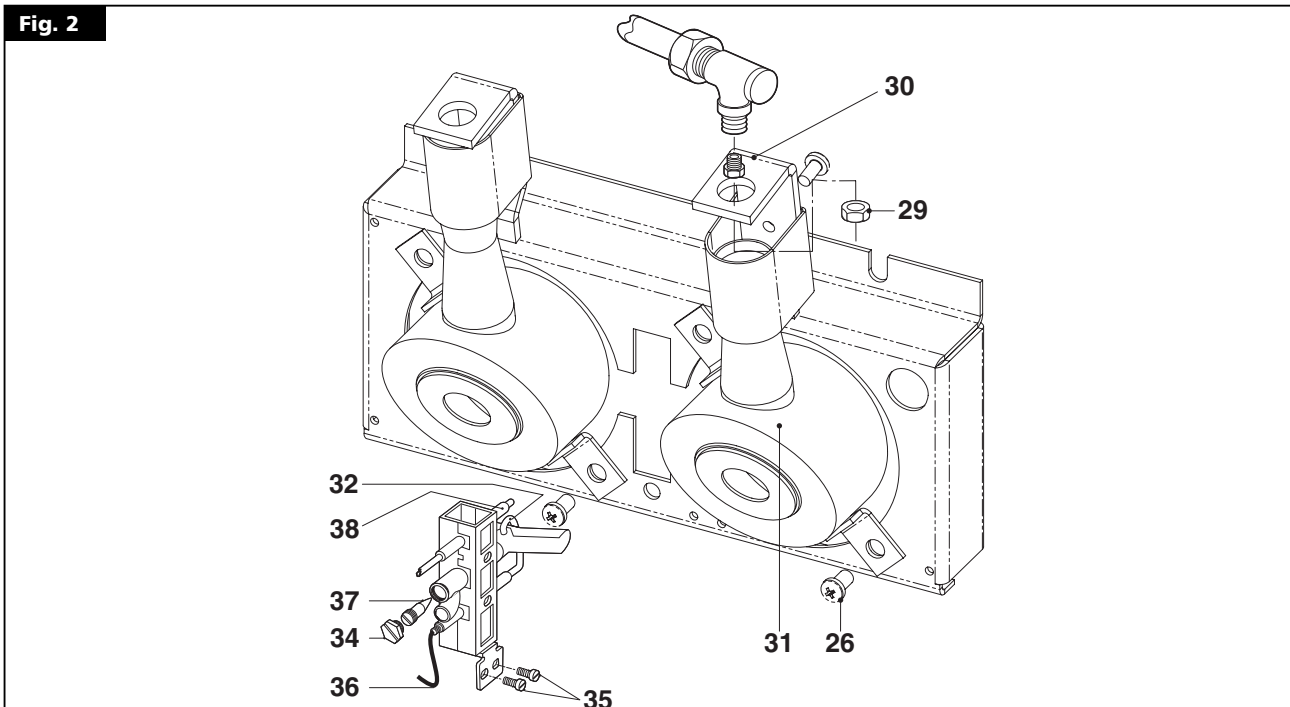
5.3 Ersetzen der Komponenten

! Diese Arbeiten dürfen nur von einem autorisierten Fachmann ausgeführt werden!

Um die folgenden Teile zu ersetzen, müssen zuerst die Knebel abgezogen, die Bedienungsblende entfernt (nachdem die Befestigungsschrauben entfernt wurden) und das Zündkabel herausgezogen werden.

5.3.1 Gasklappe

Die Verbindungsstücke (pos. 3,16,17 und 21 Abb. 1) für den Anschluss der Gasschläuche und des Thermoelements lösen, die O-Ringhaltermutter sowie die Schraube, die die Kugel im Innern der



5 - VORBEREITUNG FÜR DEN BETRIEB

Wanne befestigt, losschrauben, die Haarröhre und die Thermostatkugel aus ihrem Sitz herausnehmen. Das neue Teil in umgekehrter Reihenfolge montieren, dabei auf die Öl-Dichtungsringe achten (es ist ratsam sie durch neue zu ersetzen). Nach dem Auswechseln ist es notwendig zu überprüfen, ob es öldicht ist, indem Sie die Becken füllen und das Öl erwärmen, und auch ob es gasdicht ist; verwenden Sie dafür ein Lecksucher Spray.

5.3.2 Sicherheitsthermostat

Die Mutter im Innern der Becken, die Gewindegesschnittene Thermostatkugel befestigt, losschrauben, die Kugel und die Dichtung von der anderen Seite herausnehmen. Die elektrischen Anschlüsse abtrennen und das Teil auswechseln; es dann in umgekehrter Reihenfolge wieder zusammensetzen, dabei auf den Öl-Dichtungsring achten.

5.3.3 Thermoelement

Das Verbindungsstück (pos. 17 Abb. 1) losschrauben, das zur Befestigung des Thermoelements an das Ventil dient, die zwei Schrauben auf dem Pilotbrenner losschrauben und das Thermoelement (pos. 38 Abb. 2) auswechseln und es in umgekehrter Reihenfolge wieder zusammensetzen. Um den Vorgang zu vereinfachen (und alle die, die den Pilotbrenner betreffen), kann man die Schrauben (pos. 35 Abb. 2) entfernen und den Pilotbrenner in eine mühelosere Position bringen.

5.3.4 Elektrode

Das Kabel (pos. 36 Abb. 2) aus der Elektrode herausziehen, die zwei Schraubenauf dem Pilotbrenner losschrauben und die Elektrode (pos. 32 Abb. 2) auswechseln und umgekehrt wieder montieren. Um

den Vorgang zu vereinfachen (und alle die, die den Pilotbrenner betreffen), kann man die Schrauben (pos. 35 Abb. 2) entfernen und den Pilotbrenner in eine mühelosere Position bringen.

5.3.5 Brenner

Die Schrauben (pos. 26 Abb. 2) lösen, den Brenner am Verbrennungsraum befestigen, die Mutter des Düsenhalters (pos. 29 Abb. 2) losschrauben, den Brenner (pos. 31 Abb. 2) um ihn vom Düsenhalter zu befreien, herausziehen und das Teil ersetzen und umgekehrt wieder montieren. Nach dem Ersatz muss man mit einem speziellen Spray für die Kontrolle von unerwünschtem Gasaustritt überprüft werden, dass alles dicht ist.



Nach allen Wartungs- oder Reparaturarbeiten die untere Blende und die Bedienungsblende wieder anbringen.

Nach durchgeführtem Ersetzen der Komponenten der Gasleitung muss erneut überprüft werden, dass alles dicht ist und ein einwandfreier Betrieb gewährleistet ist.

6 - GEBRAUCHSANWEISUNG

6.1 Sicherheitshinweise für Bedienung, Reinigung und Reparatur



• Das Gerät dient zur gewerblichen Zubereitung von Speisen. Bedienung und Reinigung nur durch qualifiziertes Personal. Wartung und Reparatur darf nur durch qualifiziertes technisches Fachpersonal durchgeführt werden.



• Diese Hinweise sind den betroffenen Mitarbeitern im Rahmen der internen Vorschriften bekannt zu machen.



• Achtung! Gerät nur für beaufsichtigten Betrieb!



• Überhitzte Fette und Öle können sich selbst entzünden. Gerät nur unter ständiger Aufsicht betreiben. Brennendes Fett und Öl niemals mit Wasser löschen! Deckel auflegen, Kochstelle abschalten und Topf von der heißen Kochstelle ziehen.



• Die Kochstellen nicht ohne aufgestelltes Kochgut betreiben.



• Geräte- oder Zubehörteile, die mit Lebensmitteln in Berührung kommen, müssen nach der Reinigung mit Putzmitteln gründlich mit Trinkwasser abgespült werden.



• Das Gerät nicht mit Wasser-, Dampfstrahl- oder Hochdruckreinigern abspritzen!



• Wenn die Umgebung mit Wasser-, Dampfstrahl- oder Hochdruckreiniger gesäubert wird, muss das Gerät vorher abgeschaltet werden!



• Gerät muss bei der Reinigung außer Betrieb sein.



• Keine brennbaren Flüssigkeiten zur Gerätereinigung verwenden.



• Reparaturen dürfen nur durch qualifiziertes Fachpersonal durchgeführt werden.



• Für Reparaturarbeiten muss das Gerät allpolig spannungsfrei gemacht werden (Bauseitige Trennvorrichtung z.B.

Sicherungslasttrenner).



• Der arbeitsplatzbezogene Emissionswert des Schallpegels ist kleiner als 70 dB (A). Diese Angabe ist aufgrund gewisser nationaler Sicherheitsverordnungen erforderlich.

WARNUNG



Achtung! Der Hersteller lehnt jede Verantwortung für Übersetzungs- und Druckfehler in dieser Gebrauchsanweisung ab. Er behält sich weiterhin das Recht vor, am Produkt Änderungen vorzunehmen, die er für notwendig oder sinnvoll erachtet, ohne dass dadurch dessen Eigenschaften wesentlich verändert werden. Der Hersteller lehnt jegliche Verantwortung ab, wenn die in dieser Gebrauchsanweisung enthaltenen Vorschriften nicht strengstens eingehalten werden.

6.2 Inbetriebsetzung




Vor der ersten Inbetriebnahme ist das Becken einem mit lauwarmen Wasser und Reinigungsmittel eingeweichten Lappen sorgfältig zu putzen um das werkseitig angebrachte Rostschutzmittel gründlich zu entfernen, dann mit einem sauberen Tuch abzuwischen.

Überprüfen das der Ölauslass geschlossen ist.

Das Becken bis zur Füllmarke mit Öl auffüllen.

6.2.1 Anzünden der Pilotbrenner


Bedienungsknebel (pos. 5 Abb. 1) eindrücken und nach links bis zur Stellung  drehen.

Den Knebel gedrückt halten und gleichzeitig mehrmals die piezoelektrische Zündtaste (pos. 24 Abb. 1) betätigen bis die Pilotflammen anspringt, die Pilotflammen ist durch das Schauloch in der Schalterblende sichtbar. Den Knebel zirka 15-20 Sekunden gedrückt halten; sollten falls die Flamme beim Loslassen erlischt, den Vorgang wiederholen.

6.2.2 Anzünden der Hauptbrenner und Einstellen der Temperatur

Um den Hauptbrenner anzuzünden nachdem Sie den Pilotbrenner angezündet haben, den Knebel noch weiter nach links bis auf die gewünschte Temperatur drehen. Der Thermostat ist in Positionen von 1 bis 7 unterteilt. Die ungefähren Temperaturwerte für jede Position sind wie folgt:

Position	1	2	3	4	5	6	7
Grad °C	110	125	140	150	165	180	190

Um den Brenner auszustellen, den Knebel nach rechts bis auf Position  drehen, auf diese Weise erlischt der Hauptbrenner.

Bei Ausserbetriebnahme des Brenners im Regelfall, Bedienungsknebel nach rechts bis zur Stellung "0" drehen.

6.2.3 Entleerung des Beckens

Der Fachmann soll sich fuer die Entleerung des Beckens um einen geeigneten Behaelter kuemmern.

Der Behälter muss hitzebeständig und so gebaut sein, dass beim Leeren, das Öl nicht überläuft und eine Gefahr darstellt.

Der Behälter ist in unserem Lieferprogramm als Zuberhör gegen Mehrpreis enthalten.

Bitte beachten, daß Öl abgekühlt ist, und dann stellen Sie die Ölaufangwanne unter den Hahn, Ölauslasshebel in der Pfeilrichtung betätigen.

6.3 Reinigung und Pflege

- Das Gerät darf bei der Reinigung von außen weder mit einem direkten Wasserstrahl noch mit einem Hochdruckreiniger abgespritzt werden!
- Reinigung nur bei abgekühltem Gerät vornehmen.
- Die Oberfläche sollte mit klarem Wasser und einem Lappen nachgespült werden, so dass Spülmittelreste beseitigt werden.
- Jeden Abend nach Betriebsende muss das Gerät sorgfältig gereinigt werden.
- Die Becken ausleeren wie in Paragraph 6.2.3 beschrieben, alle eventuellen Rückstände vom Wannenboden entfernen.
- Bevor man mit dem Reinigungsvorgang beginnt, muss das Gerät vom Netz getrennt werden. Die Oberfläche und alle Edelstahlteile mit warmem Wasser und einem milden Spülmittel reinigen. Auf keinen Fall grobe oder korrosive Reinigungsmittel verwenden, dadurch könnten Edelstahlteile beschädigt werden.
- Die Becken innen vollständig trocknen lassen, bevor wieder Öl eingefüllt wird. Sie müssen das aufgefangene Öl filtern und dekantieren lassen, bevor Sie es wieder in die Becken geben. Frisches und sauberes Öl verbessert die Leistung des Gerätes und den Geschmack der Speisen.
- Das Gerät sorgfältig abtrocknen.
- Die tägliche Reinigung des Gerätes gewährleistet die einwandfreie Funktion und eine lange Lebensdauer.

6.4 Außerbetriebsetzung bei Störfällen

6.4.1 Verhalten im Störfall

Im Fall von Defekt oder nicht ordnungsgemäßem Betrieb, der Gashahn der Anlage muss zugedreht werden. Technischer Kundendienst anrufen.

6.4.2 Verhalten im Maßnahmen bei längerer Unterbrechung des Betriebs

Wenn das Gerät für längere Zeit nicht betrieben wird, muss es gründlich gereinigt werden gemäß Kapitel 6.5 "Pflege des Gerätes und Zeitabstände für die Wartung", der Gashahn der Anlage muss zugedreht werden.

6.5 Pflege des Gerätes und Zeitabstände für die Wartung



Achtung! Bei der Reinigung darf das Gerät weder mit einem direkten Wasserstrahl noch mit einem Hochdruckreiniger gewaschen werden!

Die Reinigung darf nur bei kaltem Gerät erfolgen.

Eine tägliche sorgfältige Reinigung des Gerätes nach dem Ausstellen gewährleistet die einwandfreie Funktion und eine lange Lebensdauer. Die Komponenten aus rostfreiem Stahl sind mit einem in Wasser und Reinigungsmittel getränktem Tuch zu säubern; es dürfen keine aggressiven Reinigungsmittel oder Scheuermittel eingesetzt werden.

Es darf keine Stahlwolle verwendet werden, da sie die Bildung von Rost hervorrufen kann.

Aus dem gleichen Grund sollte auch der Kontakt mit eisenhaltigen Materialien vermieden werden. Bei der Reinigung kein Schleifpapier oder Papier mit Schmiermittel verwenden.

In besonderen Fällen kann ein Pulver aus Bimsstein eingesetzt werden.

Bei hartnäckiger Verschmutzung wird empfohlen, Kunststoffschwämme (z.B. Scotchbrite-Schwamm) zu verwenden.

Nach der Reinigung mit klarem Wasser nachspülen und mit einem Tuch abreiben

Alle Wartungs- und Reparaturarbeiten dürfen nur von einem autorisierten Fachmann ausgeführt werden.

Das Gerät muss mindestens einmal jährlich überprüft werden; aus diesem Grund wird der Abschluss eines Wartungsvertrages empfohlen.

6.6 Empfehlungen für die Behandlung von Großküchengeräten aus "rostfreiem Edelstahl"

6.6.1 Wissenswertes über "rostfreien Edelstahl"

Großküchengeräte werden üblicherweise aus "rostfreien Edelstählen" mit folgenden Werkstoff-Nummern hergestellt:

- 1.4016 oder 1.4511 = magnetisierbare Chromstähle
- 1.4301, 1.4401 und 1.4571 = nicht magnetisierbare Chromnickelstähle

Chromstähle weisen günstige wärmetechnische Eigenschaften auf. Sie neigen weniger zum Verziehen bei Wärmeeinwirkung.

Chromnickelstähle dagegen haben allgemein günstige korrosionstechnische Eigenschaften.

Die Korrosionsbeständigkeit der rostfreien Stähle beruht auf einer Passivschicht, die an der Oberfläche bei Zutritt von Sauerstoff gebildet wird.

Der Sauerstoff der Luft reicht zur Bildung der Passivschicht bereits aus, so dass durch mechanische Einwirkung eingetretene Störungen oder Verletzungen der Passivschicht selbsttätig wieder behoben werden. Die Passivschicht bildet sich schneller aus bzw. neu, wenn der Stahl mit fließendem sauerstoffhaltigen Wasser in Berührung kommt.

Eine weitere Steigerung des Effektes wird durch oxidierend wirkende Säuren (Salpetersäure, Oxalsäure) erreicht. Diese Säuren werden angewendet, falls der Stahl chemisch stark beansprucht worden ist und deshalb seine Passivschicht weitgehend verloren hat.

Die Passivschicht kann durch reduzierend wirkende (sauerstoffverbrauchende) Mittel chemisch geschädigt oder gestört werden, wenn diese konzentriert oder bei hohen Temperaturen auf den Stahl treffen. Solche aggressiven Stoffe sind z.B.:

- salz- und schwefelhaltige Stoffe
- Chloride (Salze)
- Würzkonzentrate wie Senf, Essigessenz, Würztabletten, Kochsalzlösungen usw.

Weitere Schädigungen können entstehen durch:

- Fremdrost (z.B. von anderen Bauteilen, Werkzeugen oder Flugrost)

- Eisenteilchen (z.B. Schleifstaub)
- Berührung mit Nichteisenmetallen (Elementbildung)
- Mangel an Sauerstoff (z.B. kein Luftzutritt, sauerstoffarmes Wasser).

6.6.2 Hinweise und Tipps für die Wartung der Geräte aus "rostfreiem Edelstahl"

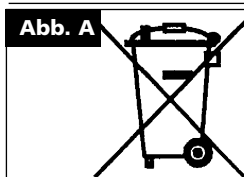
- Halten Sie die Oberfläche von Geräten aus "rostfreiem Stahl" immer sauber und für die Luft zugänglich. Gerätetür geöffnet halten, wenn das Gerät nicht in Betrieb ist, damit ein guter Luftzutritt ermöglicht wird.
- Entfernen Sie Kalk- Fett-, Stärke- und Eiweißschichten regelmäßig durch Reinigen. Unter diesen Schichten kann durch fehlenden Luftzutritt Korrosion entstehen. Zur Reinigung dürfen keine bleichenden und chlorhaltigen Reinigungsmittel verwendet werden. Sind vom Hersteller zu dem zu reinigenden Gerät gesonderte Reinigungsempfehlungen angegeben, so sind die dort aufgeführten Reinigungsmittel und -methoden zu verwenden. Werden keine besonderen Reinigungsempfehlungen gegeben, sollten in jedem Fall chloridarme Reinigungsmittel verwendet werden. Entfernen Sie nach jeder Reinigung sämtliche Reinigungsmittelrückstände durch Spülen mit reichlich frischem Wasser und trocknen Sie anschließend die Oberfläche gut ab.
- Bringen Sie Teile aus nichtrostendem Stahl nicht länger als unbedingt erforderlich mit konzentrierten Säuren, Gewürzen, Salzen usw. in Berührung. Auch Säuredämpfe, die sich beim Fliesenreinigen bilden, fördern die Korrosion von "rostfreiem Edelstahl".
- Insbesondere bei Kesseln und Kombigeräten ist es ist nicht empfehlenswert, den Garraum ausschließlich mit stark salzhaltigem Gargut zu beschicken. Besser ist eine Beschickung mit unterschiedlichem Gargut, z.B. mit fetthaltigen Speisen oder säurehaltigem Gemüse.
- Vermeiden Sie es, die Oberfläche des rostfreien Stahls zu verletzen, insbesondere mit anderen Metallen. Durch Fremdmetallreste bilden sich kleinste chemische Elemente, die Korrosion verursachen können. Auf jeden Fall sollte der Kontakt mit Eisen und Stahl vermieden werden, weil das zu Fremdrost führt. Kommt rostfreier Stahl mit Eisen (Stahlwolle, Späne aus Leitungen, eisenhaltiges Wasser) in Berührung, kann dies der Auslöser von Korrosion sein.
Für die mechanische Reinigung wird daher empfohlen, nur Stahlwolle oder Bürsten mit Naturhaar-, Kunststoff- oder Stahlborsten zu verwenden. Stahlwolle und Bürsten aus Edelstahl führen durch Abrieb zu Fremdrost.. Frische Roststellen können Sie mit mild wirkenden Scheuermitteln oder feinem Schleifpapier beseitigen. Stärkere Roststellen lassen sich mit warmer 2 - 3 %iger Oxalsäurelösung wegwaschen. Wenn diese Reinigungsmittel versagen, ist eine Behandlung mit 10 %iger Salpetersäure erforderlich.



Achtung! Dies darf nur von technisch geschultem Personal unter Einhaltung der bestehenden Vorschriften durchgeführt werden!

6.6.3 Richtlinie 2002/96/EC (RAEE):

Verbraucherinformationen



Diese Informationen richten sich ausschließlich an die Besitzer von Geräten, die das Symbol (Abb. A) auf dem Aufkleber mit den technischen Daten aufweisen, der auf dem Produkt selbst angebracht ist (Typenschild).

Dieses Symbol zeigt an, dass das Produkt nach den geltenden Bestimmungen als elektrisches oder elektronisches Gerät nach der EU-Richtlinie 2002/96 (RAEE) anzusehen ist und daher am Ende seines Lebenszyklus vom Hausmüll getrennt entsorgt werden muss; es muss daher speziellen Sammelstellen für elektrische und elektronische Geräte zugeführt werden oder beim Kauf eines neuen gleichwertigen Gerätes an den Händler zurückgegeben werden.

Der Benutzer haftet für die ordnungsgemäße Entsorgung des Gerätes am Ende seines Lebenszyklus und anderenfalls können die gesetzlich vorgesehenen Strafen verhängt werden.

Die angemessene getrennte Entsorgung für die anschließende Zerlegung für das Recycling, die Aufbereitung und die umweltverträgliche Entsorgung hilft, negative Auswirkungen auf die Umwelt und die Gesundheit zu vermeiden und begünstigt das Recycling der Baustoffe des Produkts.

Wenden Sie sich für detaillierte Informationen zu den verfügbaren Entsorgungssystemen an die lokalen Sammelstellen oder an das Geschäft, in dem das Produkt gekauft wurde.

Der Hersteller und die Importeure erfüllen ihre Pflicht zum Recycling, zur Aufbereitung sowie zur umweltverträglichen Entsorgung sowohl direkt, als auch durch Beteiligung an einem kollektiven System.

WARNUNG:

DIE HERSTELLERFIRMA LEHNT JEDLICHE
UNGENAUIGKEITEN IN DER VORLIEGENDEN
BROSCHÜRE DURCH ÜBERTRAGUNGS- ODER
DRUCKFEHLER AB.

SIE BEHÄLT SICH AUSSERDEM DAS RECHT VOR, AM
PRODUKT ÄNDERUNGEN VORZUNEHMEN, DIE SIE FÜR
PASSEND ODER NOTWENDIG HÄLT, OHNE DADURCH
SEINE WESENTLICHEN EIGENSCHAFTEN ZU VERÄNDERN

**DIE HERSTELLERFIRMA LEHNT JEDLICHE
VERANTWORTUNG AB, WENN DIE IN DIESER
BETRIEBSANWEISUNG ENTHALTENEN VORSCHRIFTEN
NICHT STRENGSTENS EINGEHALTEN WERDEN.**