

Whirlpool

Aufstellungs- Bedienungs
und Wartungsanleitung

ELEKTRO-NUDELKOCHER

ADN 656

ADN 641



EIGENSCHAFTEN

Geliefert durch:

Datum:

Kundendienst:



FAX

E-Mail

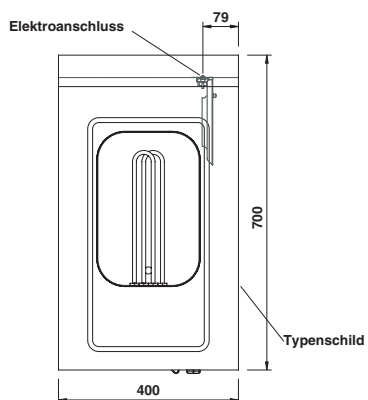
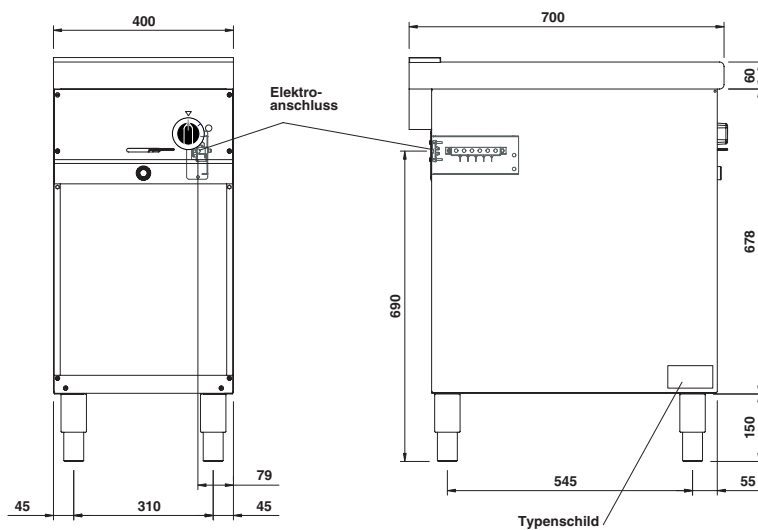
INHALTSVERZEICHNIS

1 Schematische Darstellung	4
2 Eigenschaften der Geräte	5
3 Technische Daten	5
4 Hinweise für die Aufstellungsarbeiten	6
4.1 Sicherheitshinweise	6
4.2 Aufbau, Armaturen und Sicherheitsvorrichtungen der Geräte	6
4.3 Montage	6
4.3.1 Installationsort	6
4.3.2 Gesetzliche Richtlinien, Bestimmungen und technische Normen	6
4.3.3 Installation	6
4.3.4 Elektroanschluss	6
4.3.5 Potentialausgleich	6
5 Vorbereitung für den Betrieb	7
5.1 Vorbereitung und Inbetriebsetzung	7
5.1.1 Inbetriebsetzung	7
5.1.2 Aufklärung des Betreibers	7
5.2 Wartung	7
5.3 Ersetzen der Komponenten	7
6 Gebrauchsanweisung	7
6.1 Sicherheitshinweise für Bedienung, Reinigung und Reparatur	7
6.2 Inbetriebsetzung	8
6.2.1 Entleerung des Beckens	8
6.3 Reinigung und Pflege	8
6.4 Außerbetriebsetzung bei Störfällen	8
6.4.1 Verhalten im Störfall	8
6.4.2 Verhalten im Maßnahmen bei längerer Unterbrechung des Betriebs	8
6.5 Pflege des Gerätes und Zeitabstände für die Wartung	8
6.6 Empfehlungen für die Behandlung von Großküchengeräten aus "rostfreiem Edelstahl"	8
6.6.1 Wissenswertes über "rostfreien Edelstahl"	8
6.6.2 Hinweise und Tipps für die Wartung der Geräte aus "rostfreiem Edelstahl"	9
6.6.3 Richtlinie RAEE	10
7 Anhang: Schaltpläne	11

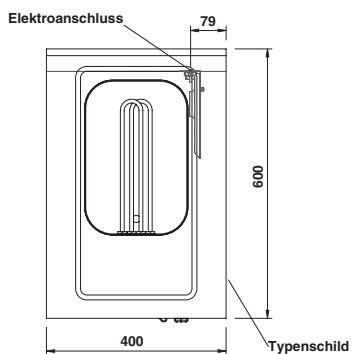
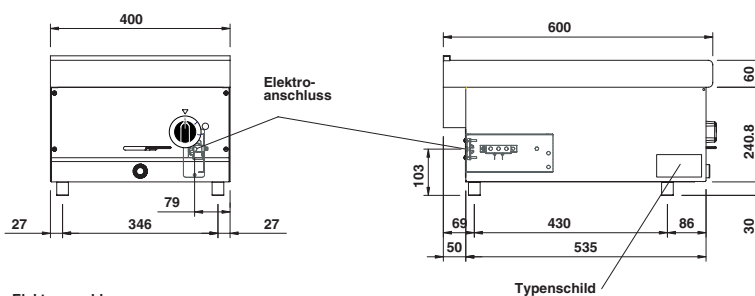


1 - SCHEMATISCHE DARSTELLUNG

ADN 641



ADN 656



2 - EIGENSCHAFTEN DER GERÄTE

Diese Geräte sind für den professionellen Einsatz konzipiert.

Installation, Reparaturen und Gebrauch müssen von Fachpersonal ausgeführt werden.

Das Typenschild befindet sich auf des Gerätes und beinhaltet alle zur Installation erforderlichen Daten.

Gerät nur für beaufsichtigten Betrieb

	CAT/KAT	GAS/GAZ	G30	G31	G20	G25	SE <input type="checkbox"/>	FI <input type="checkbox"/>	DK <input type="checkbox"/>	CZ <input type="checkbox"/>	SK <input type="checkbox"/>	SI <input type="checkbox"/>
	I12H3B/P	P mbar	30	30	20	-	IT <input type="checkbox"/>	CH <input type="checkbox"/>	PT <input type="checkbox"/>			
	I12H3+	P mbar	30	37	20	-	ES <input type="checkbox"/>	IE <input type="checkbox"/>	GB <input type="checkbox"/>	GR <input type="checkbox"/>		
CE	I12L3B/P	P mbar	28	37	20	-						
	I12L3B/P	P mbar	30	30	-	25	NL <input type="checkbox"/>					
	I12ELL3B/P	P mbar	50	50	20	20	DE <input type="checkbox"/>					
TIPO/TYPE	I12E+3+	P mbar	28	37	20	25	FR <input type="checkbox"/>	BE <input type="checkbox"/>				
MOD.	I12H3B/P	P mbar	50	50	20	-	AT <input type="checkbox"/>	CH <input type="checkbox"/>				
ART.	I12E	P mbar	-	-	20	-	LU <input type="checkbox"/>					
CE N.	I12H3B/P	P mbar	30	30	-	-	EE <input type="checkbox"/>	LV <input type="checkbox"/>	LT <input type="checkbox"/>			
N.	I12H3+	P mbar	28	37	20	-	EE <input type="checkbox"/>	LV <input type="checkbox"/>	LT <input type="checkbox"/>			
Σ Qn kW	I3B/P	P mbar	30	30	-	-	NO <input type="checkbox"/>	MT <input type="checkbox"/>	CY <input type="checkbox"/>	IS <input type="checkbox"/>	HU <input type="checkbox"/>	
MOD.	I3+	P mbar	28	37	-	-	CY <input type="checkbox"/>					
Predisposto a gas - Gas preset - Prevu pour gaz: Eingestellt für Gas - Preparado para gas - Geschickt voor:												
VAC	kW	Hz	MADE IN ITALY									
DAS GERÄT MUß ENTSPRECHEND DEN GELTENDEN NORMEN ANGESCHLOSSEN UND IN EINEM GUT BELÜFTETEM RAUM AUFGESTELLT WERDEN. DAS BEDIENUNGSHANDBUCH IST VOR DEN INSTALLATION UND DEM GEBRAUCH DES GERÄTES DURCHZULESEN. DAS GERÄT MUß VON QUALIZIERTEM FACHPERSONAL INSTALLIERT WERDEN.												

3 - TECHNISCHE DATEN

Modelle	Beschreibung	Maße in mm. (BxTxM)	N° Beckens	Inhalt
ADN 656	Elektro-Nudelkocher	400 x 600 x 270	1	13 l
ADN 641	Elektro-Nudelkocher	400 x 700 x 900	1	13 l

TABELLE 1

Modelle	Nennaufnahme	Nennspannung	Anschlusskabel Querschnitt
ADN 656	3.0 kW	230V	3 x 1.5 mm ²
ADN 641	3.0 kW	230V	3 x 1.5 mm ²

4 - HINWEISE FÜR DIE INBETRIEBSETZUNG

4.1 Sicherheitshinweise

- Gasinstallation und -anschluss dürfen nur durch einen vom örtlichen Gasversorgungsunternehmen zugelassenen Installateur erfolgen. Die gesetzlich anerkannten Vorschriften (Deutschland VDE, Österreich ÖVE, Schweiz SEV etc.) sowie die Bedingungen des örtlichen Gasversorgungsunternehmens für den Gasanschluss müssen genauestens eingehalten werden.
- Bauseitig ist eine allpolig wirksame Trenneinrichtung mit mindestens 3 mm Kontaktöffnung vorzusehen z.B. Sicherungslasttrenner, durch die bei Reparatur- und Installationsarbeiten das Gerät vom Stromnetz getrennt werden muss. Weiterhin muss ein hochempfindlicher Fehlerstromschutzschalter installiert werden, der einen zuverlässigen Schutz vor direktem oder indirektem Kontakt mit unter Spannung stehenden Teilen und vor Erdschlussströmen gewährleistet (die maximal von den Normen zugelassene Stromdispersion beträgt 1 mA/kW).
- Die Installationswand kann mit Hilfe eines speziellen Anschlusspunktes an ein Potentialausgleichssystem angeschlossen werden. Anschluss muss gemäß der Vorschriften VDE 0100 T 410 erfolgen.
- Bitte, elektrische Schema beachten! Daten von technischem Datenblatt mit diesen der Gebrauchsanweisung vergleichen. Elektrische Anschluß prüfen.
- Leitungen nicht knicken, quetschen oder an scharfen Kanten beschädigen.
- Leitungen so verlegen, dass kein Kontakt mit heißen Teilen entstehen kann.
- Der Netzanschluss muss mindestens mit einer Anschlussleitung vom Typ NYM oder H07RN-F erfolgen.
- Die voll ummantelte Anschlussleitung muss durch die am Gerät angebrachte Kabelschelle oder -klemme in das Gerät eingeführt werden.
- Die Auslegung von raumlufttechnischen Anlagen ist nur von entsprechenden Fachleuten durchzuführen.
- Bei Aufstellung des Gerätes in unmittelbarer Nähe einer Wand, von Trennwänden, Küchenmöbeln, dekorativen Verkleidungen usw. muss überprüft werden, dass diese aus nichtbrennbarem Material gefertigt sind. Andernfalls müssen sie mit feuerfestem, wärmeisolierendem Material verkleidet sein. Die Brandschutzvorschriften müssen sorgfältigst beachtet werden.

4.2 Aufbau, Ausstattung und Sicherheitsvorrichtungen des Geräts

Robuster Stahlrahmen mit 4 höhenverstellbaren Füßen.
Außenverkleidung aus Stahl.

Die Beheizung erfolgt mittels Heizwiderstand, die Heizwiderstand ist aus rostfreiem Edelstahl und ist gegen mechanische und thermische Beanspruchungen widerstandsfähig.

Die Regulierung reicht von einem beliebig auswählbaren Minimum bis zu einem Maximum.

4.3 Montage

4.3.1 Installationsort

Das Gerät sollte in einem gut belüfteten Raum installiert werden, wenn möglich unter einer Abzugshaube (siehe Arbeitsblatt DVGW G634).

Das Gerät kann allein oder zusammen mit ähnlichen Geräten aufgestellt werden.

Falls Wände aus brennbarem Material vorhanden sind, muss ein Mindestabstand von 150 mm seitlich und an der Rückwand eingehalten werden.

Falls diese Abstände nicht eingehalten werden können, müssen entsprechende Hitzeschutz-Maßnahmen ergriffen werden, wie z.B. Kacheln der Installationsoberflächen, Anbringen einer Schutzvorrichtung vor Wärmeabstrahlungen (siehe DVGW – TRGI).

4.3.2 Gesetzliche Richtlinien, Bestimmungen und technische Normen

Bei der Inbetriebsetzung müssen folgende Normen befolgt werden:

- Einschlägige gesetzliche Vorschriften;
- Regional geltende Bauvorschriften und Erlasse zum Thema Verbrennung;
- Arbeitsblatt DVGW G600 (TRGI) "Technische Bestimmungen für über die Gasleitung versorgte Gasgeräte";
- Arbeitsblatt TRF "Technische Bestimmungen für Flüssiggas";
- Arbeitsblatt DVGW G634 "Installation von Gasverbrauchern im Bereich von Großküchen";
- Einschlägige Unfallverhütungsvorschriften;
- Maßnahmen des Gasversorgungsunternehmens;
- Bauvorschriften und örtlich geltende Brandschutzbestimmungen.

4.3.3 Installation

Installation, Inbetriebnahme und Wartung des Gerätes müssen durch sachkundiges Personal durchgeführt werden.

Sämtliche Installationsarbeiten müssen unter Beachtung der gültigen Vorschriften ausgeführt werden.

Der Hersteller lehnt jegliche Verantwortung ab, die auf eine schlechte Funktion durch fehlerhafte Installation zurückzuführen ist.

4.3.4 Elektroanschluss

Bevor das Gerät an das Stromnetz angeschlossen wird, muss kontrolliert werden, ob:

- die Netzspannung den auf dem Geräteschild angegebenen Werten entspricht;
- die Erdung gewährleistet ist;
- das Anschlusskabel für die Stromentnahme des Gerätes geeignet ist (siehe Tabelle 1 auf Seite 5) und typgenehmigt. Das Kabel muss mindestens vom Typ H07 RN-F sein.

Der Schutzleiter muss so lang sein, dass er beim Versagen der Zugentlastung erst nach den stromführenden Adern des Anschlusskabels auf Zug beansprucht werden kann.

Außerdem muss vor dem Gerät eine Vorrichtung vorhanden sein, die über eine Kontaktöffnung von mindestens 3 mm verfügt und es ermöglicht, das Gerät allpolig abzuschalten.

Für diesen Zweck können zum Beispiel Sicherheitsschütze eingesetzt werden.

Der allpolige Schalter muss sich in der Nähe des Gerätes befinden und leicht zugänglich sein.

4.3.5 Potentialausgleich

Das Gerät ist an ein Potentialausgleichssystem anzuschließen. Die dafür vorgesehene Klemme befindet sich in der Nähe des Kabeleintritts und sie ist durch eine Platte mit dem entsprechenden Symbol gekennzeichnet (▽).



Der Hersteller übernimmt keine Haftung bzw. Garantieverpflichtung für Schäden die auf Nichtbeachtung der Vorschriften oder unsachgemäße Installation zurückzuführen sind.

5 - VORBEREITUNG FÜR DEN BETRIEB

5.1 Vorbereitung und Inbetriebsetzung

Vor der Inbetriebsetzung müssen alle vorhandenen Schutzfolien entfernt werden.

Anschließend werden alle Arbeitsflächen und Außenteile sorgfältig mit warmem Wasser und Reinigungsmittel säubert, wobei ein feuchtes Tuch verwendet wird. Auf diese Weise werden eventuell noch vorhandene Reste an Rostschutzmitteln, wie sie in der Werkstatt angebracht werden, vollständig entfernt. Zum Abschluss wird alles mit einem sauberen Tuch trocken gerieben.

5.1.1 Inbetriebsetzung


Vor dem ersten Inbetriebsetzung empfehlen wir das Gerät sorgfältig zu reinigen, insbesondere das Becken (siehe Kapitel 6.3 "Reinigung und Pflege").

Installation überprüfen und das Gerät gemäß der Anweisung in Betrieb setzen.

5.1.2 Aufklärung des Betreibers

- Der Betreiber muss die nötigen Informationen für den Umgang mit dem Gerät erhalten, außerdem wird ihm die entsprechende Gebrauchsanweisung übergeben.
- Er muss davon in Kenntnis gesetzt werden, dass alle baulichen Veränderungen, Restaurierungen oder sonstige Änderungen am Gebäude, die die Versorgung mit Verbrennungsluft beeinflussen können, eine Wiederholung der Funktionskontrolle erforderlich machen.

5.2 Wartung

 **Achtung! Bevor Wartungs- oder Reparaturarbeiten durchgeführt werden, muss das Gerät vom Netz getrennt werden.**

- Das Gerät darf nie trocken laufen!

5.3 Ersetzen der Komponenten


 **Diese Arbeiten dürfen nur von einem autorisierten Fachmann ausgeführt werden!**


Um die folgenden Teile zu ersetzen, müssen zuerst die Knebel abgezogen, die Bedienungsblende entfernt (nachdem die Befestigungsschrauben entfernt wurden) und das Zündkabel herausgezogen werden.


 **Nach allen Wartungs- oder Reparaturarbeiten die untere Blende und die Bedienungsblende wieder anbringen.**


6 - GEBRAUCHSANWEISUNG


6.1 Sicherheitshinweise für Bedienung, Reinigung und Reparatur


 • Das Gerät dient zur gewerblichen Zubereitung von Speisen. Bedienung und Reinigung nur durch qualifiziertes Personal. Wartung und Reparatur darf nur durch qualifiziertes technisches Fachpersonal durchgeführt werden.


 • Diese Hinweise sind den betroffenen Mitarbeitern im Rahmen der internen Vorschriften bekannt zu machen.


 • Achtung! Gerät nur für beaufsichtigten Betrieb!

 • Überhitzte Fette und Öle können sich selbst entzünden. Gerät nur unter ständiger Aufsicht betreiben. Brennendes Fett und Öl niemals mit Wasser löschen!


 • Geräte- oder Zubehörteile, die mit Lebensmitteln in Berührung kommen, müssen nach der Reinigung mit Putzmitteln gründlich mit Trinkwasser abgespült werden.


 • Das Gerät nicht mit Wasser-, Dampfstrahl- oder Hochdruckreinigern abspritzen!


 • Wenn die Umgebung mit Wasser-, Dampfstrahl- oder Hochdruckreiniger gesäubert wird, muss das Gerät vorher abgeschaltet werden!

 • Gerät muss bei der Reinigung außer Betrieb sein.


 • Keine brennbaren Flüssigkeiten zur Gerätereinigung verwenden.

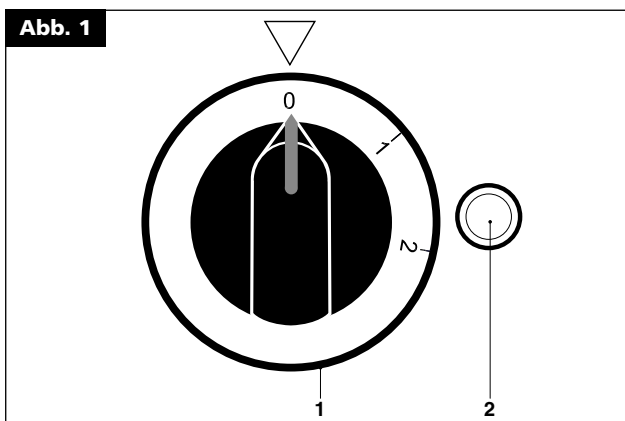
 • Reparaturen dürfen nur durch qualifiziertes Fachpersonal durchgeführt werden.

 • Für Reparaturarbeiten muss das Gerät allpolig spannungsfrei gemacht werden (Bauseitige Trennvorrichtung z.B. Sicherungslasttrenner).

 • Der arbeitsplatzbezogene Emissionswert des Schallpegels ist kleiner als 70 dB (A). Diese Angabe ist aufgrund gewisser nationaler Sicherheitsverordnungen erforderlich.

WARNUNG

 **Achtung!** Der Hersteller lehnt jede Verantwortung für Übersetzungs- und Druckfehler in dieser Gebrauchsanweisung ab. Er behält sich weiterhin das Recht vor, am Produkt Änderungen vorzunehmen, die er für notwendig oder sinnvoll erachtet, ohne dass dadurch dessen Eigenschaften wesentlich verändert werden. Der Hersteller lehnt jegliche Verantwortung ab, wenn die in dieser Gebrauchsanweisung enthaltenen Vorschriften nicht strengstens eingehalten werden.



6.2 Inbetriebsetzung

- !** Vor der ersten Inbetriebnahme ist das Becken einem mit lauwarmen Wasser und Reinigungsmittel eingeweihten Lappen sorgfältig zu putzen um das werkseitig angebrachte Rostschutzmittel gründlich zu entfernen, dann mit einem sauberen Tuch abzuwischen.

Überprüfen das der Wasserauslass geschlossen ist.

Das Becken bis zur Füllmarke mit Wasser auffüllen. Bauseits installierter Hauptschalter einschalten: Grüne Signalleuchte zeigt an (pos. 2 Abb. 1) dass das Gerät unter Spannung steht.

Der Schalter hat 2 Betriebspositionen (pos.1 Abb. 1):

POS. 2 Aufheizen (Höchstleistung, 3,0 kW);

POS. 1 Warmhalten (1/2 Leistung, 1,5 kW).

Zum Ausschalten des Gerätes, Drehknopf auf "0" Position drehen.

6.2.1 Entleerung des Beckens

Der Fachmann soll sich fuer die Entleerung des Beckens um einen geeigneten Behaelter kuemmern.

Der Behälter muss hitzebeständig und so gebaut sein.

Der Behälter ist in unserem Lieferprogramm als Zuberhör gegen Mehrpreis enthalten.

Wasserauslass in der Pfeilrichtung betätigen.

6.3 Reinigung und Pflege

- Das Gerät darf bei der Reinigung von außen weder mit einem direkten Wasserstrahl noch mit einem Hochdruckreiniger abgespritzt werden!
- Reinigung nur bei abgekühltem Gerät vornehmen.
- Die Oberfläche sollte mit klarem Wasser und einem Lappen nachgespült werden, so dass Spülmittelreste beseitigt werden.
- Jeden Abend nach Betriebsende muss das Gerät sorgfältig gereinigt werden.
- Bevor man mit dem Reinigungsvorgang beginnt, muss das Gerät vom Netz getrennt werden. Die Oberfläche und alle Edelstahlteile mit warmem Wasser und einem milden Spülmittel reinigen. Auf keinen Fall grobe oder korrosive Reinigungsmittel verwenden, dadurch könnten Edelstahlteile beschädigt werden.
- Das Gerät sorgfältig abtrocknen.
- Die tägliche Reinigung des Gerätes gewährleistet die einwandfreie Funktion und eine lange Lebensdauer.

6.4 Außerbetriebsetzung bei Störfällen

6.4.1 Verhalten im Störfall

Im Fall von Defekt oder nicht ordnungsgemäßem Betrieb das Gerät ausschalten. Die Stromversorgung unterbrochen werden. Technischer Kundendienst anrufen.

6.4.2 Verhalten im Maßnahmen bei längerer Unterbrechung des Betriebs

Wenn das Gerät für längere Zeit nicht betrieben wird, muss es gründlich gereinigt werden gemäß Kapitel 6.5 "Pflege des Gerätes und Zeitabstände für die Wartung", die Stromversorgung unterbrochen werden.

6.5 Pflege des Gerätes und Zeitabstände für die Wartung

- !** **Achtung!** Bei der Reinigung darf das Gerät weder mit einem direkten Wasserstrahl noch mit einem Hochdruckreiniger gewaschen werden!

Die Reinigung darf nur bei kalten Gerät erfolgen.

Eine tägliche sorgfältige Reinigung des Gerätes nach dem Ausstellen gewährleistet die einwandfreie Funktion und eine lange Lebensdauer. Die Komponenten aus rostfreiem Stahl sind mit einem in Wasser und Reinigungsmittel getränktem Tuch zu säubern; es dürfen keine aggressiven Reinigungsmittel oder Scheuermittel eingesetzt werden.

Es darf keine Stahlwolle verwendet werden, da sie die Bildung von Rost hervorrufen kann.

Aus dem gleichen Grund sollte auch der Kontakt mit eisenhaltigen Materialien vermieden werden. Bei der Reinigung kein Schleifpapier oder Papier mit Schmiermittel verwenden.

In besonderen Fällen kann ein Pulver aus Bimsstein eingesetzt werden.

Bei hartnäckiger Verschmutzung wird empfohlen, Kunststoffschwämme (z.B. Scotchbrite-Schwamm) zu verwenden.

Nach der Reinigung mit klarem Wasser nachspülen und mit einem Tuch abreiben.

Alle Wartungs- und Reparaturarbeiten dürfen nur von einem autorisierten Fachmann ausgeführt werden.

Das Gerät muss mindestens einmal jährlich überprüft werden; aus diesem Grund wird der Abschluss eines Wartungsvertrages empfohlen.

6.6 Empfehlungen für die Behandlung von Großküchengeräten aus "rostfreiem Edelstahl"

6.6.1 Wissenswertes über "rostfreien Edelstahl"

Großküchengeräte werden üblicherweise aus "rostfreien Edelstählen" mit folgenden Werkstoff-Nummern hergestellt:

- 1.4016 oder 1.4511 = magnetisierbare Chromstähle
- 1.4301, 1.4401 und 1.4571 = nicht magnetisierbare Chromnickelstähle

Chromstähle weisen günstige wärmetechnische Eigenschaften auf. Sie neigen weniger zum Verziehen bei Wärmeeinwirkung.

Chromnickelstähle dagegen haben allgemein günstige korrosionstechnische Eigenschaften.

Die Korrosionsbeständigkeit der rostfreien Stähle beruht auf einer Passivschicht, die an der Oberfläche bei Zutritt von Sauerstoff gebildet wird.

Der Sauerstoff der Luft reicht zur Bildung der Passivschicht bereits aus, so dass durch mechanische Einwirkung eingetretene Störungen oder Verletzungen der Passivschicht selbsttätig wieder behoben werden. Die Passivschicht bildet sich schneller aus bzw. neu, wenn der Stahl mit fließendem sauerstoffhaltigen Wasser in Berührung kommt.

Eine weitere Steigerung des Effektes wird durch oxidierend wirken-

de Säuren (Salpetersäure, Oxalsäure) erreicht. Diese Säuren werden angewendet, falls der Stahl chemisch stark beansprucht worden ist und deshalb seine Passivschicht weitgehend verloren hat.

Die Passivschicht kann durch reduzierend wirkende (sauerstoffverbrauchende) Mittel chemisch geschädigt oder gestört werden, wenn diese konzentriert oder bei hohen Temperaturen auf den Stahl treffen. Solche aggressiven Stoffe sind z.B.:

- salz- und schwefelhaltige Stoffe
- Chloride (Salze)
- Würzkonzentrate wie Senf, Essigessenz, Würztabletten, Kochsalzlösungen usw.

Weitere Schädigungen können entstehen durch:

- Fremdstoff (z.B. von anderen Bauteilen, Werkzeugen oder Flugrost)
- Eisenteilchen (z.B. Schleifstaub)
- Berührung mit Nichteisenmetallen (Elementbildung)
- Mangel an Sauerstoff (z.B. kein Luftzutritt, sauerstoffarmes Wasser).

6.6.2 Hinweise und Tipps für die Wartung der Geräte aus "rostfreiem Edelstahl"

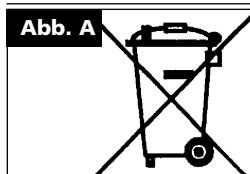
- Halten Sie die Oberfläche von Geräten aus "rostfreiem Stahl" immer sauber und für die Luft zugänglich. Gerätetür geöffnet halten, wenn das Gerät nicht in Betrieb ist, damit ein guter Luftzutritt ermöglicht wird.
- Entfernen Sie Kalk- Fett-, Stärke- und Eiweißschichten regelmäßig durch Reinigen. Unter diesen Schichten kann durch fehlenden Luftzutritt Korrosion entstehen. Zur Reinigung dürfen keine bleichenden und chlorhaltigen Reinigungsmittel verwendet werden. Sind vom Hersteller zu dem zu reinigenden Gerät gesonderte Reinigungsempfehlungen angegeben, so sind die dort aufgeführten Reinigungsmittel und -methoden zu verwenden. Werden keine besonderen Reinigungsempfehlungen gegeben, sollten in jedem Fall chloridarme Reinigungsmittel verwendet werden. Entfernen Sie nach jeder Reinigung sämtliche Reinigungsmittelrückstände durch Spülen mit reichlich frischem Wasser und trocknen Sie anschließend die Oberfläche gut ab.
- Bringen Sie Teile aus nichtrostendem Stahl nicht länger als unbedingt erforderlich mit konzentrierten Säuren, Gewürzen, Salzen usw. in Berührung. Auch Säuredämpfe, die sich beim Fliesenreinigen bilden, fördern die Korrosion von "rostfreiem Edelstahl".
- Insbesondere bei Kesseln und Kombigeräten ist es ist nicht empfehlenswert, den Garraum ausschließlich mit stark salzhaltigem Gargut zu beschicken. Besser ist eine Beschickung mit unterschiedlichem Gargut, z.B. mit fetthaltigen Speisen oder säurehaltigem Gemüse.
- Vermeiden Sie es, die Oberfläche des rostfreien Stahls zu verletzen, insbesondere mit anderen Metallen. Durch Fremdmittelreste bilden sich kleinste chemische Elemente, die Korrosion verursachen können. Auf jeden Fall sollte der Kontakt mit Eisen und Stahl vermieden werden, weil das zu Fremdstoff führt. Kommt rostfreier Stahl mit Eisen (Stahlwolle, Späne aus Leitungen, eisenhaltiges Wasser) in Berührung, kann dies der Auslöser von Korrosion sein.
Für die mechanische Reinigung wird daher empfohlen, nur Stahlwolle oder Bürsten mit Naturhaar-, Kunststoff- oder Stahlborsten zu verwenden. Stahlwolle und Bürsten aus Edelstahl führen durch Abrieb zu Fremdstoff. Frische Roststellen können Sie mit mild wirkenden Scheuermitteln oder feinem Schleifpapier beseitigen. Stärkere Roststellen lassen sich mit warmer 2 - 3 %iger Oxalsäurelösung wegwaschen. Wenn diese Reinigungsmittel versagen, ist eine Behandlung mit 10 %iger Salpetersäure erforderlich.



Achtung! Dies darf nur von technisch geschultem Personal unter Einhaltung der bestehenden Vorschriften durchgeführt werden!

6.6.3 Richtlinie 2002/96/EC (RAEE):

Verbraucherinformationen



Diese Informationen richten sich ausschließlich an die Besitzer von Geräten, die das Symbol (Abb. A) auf dem Aufkleber mit den technischen Daten aufweisen, der auf dem Produkt selbst angebracht ist (Typenschild).

Dieses Symbol zeigt an, dass das Produkt nach den geltenden Bestimmungen als elektrisches oder elektronisches Gerät nach der EU-Richtlinie 2002/96 (RAEE) anzusehen ist und daher am Ende seines Lebenszyklus vom Hausmüll getrennt entsorgt werden muss; es muss daher speziellen Sammelstellen für elektrische und elektronische Geräte zugeführt werden oder beim Kauf eines neuen gleichwertigen Gerätes an den Händler zurückgegeben werden.

Der Benutzer haftet für die ordnungsgemäße Entsorgung des Gerätes am Ende seines Lebenszyklus und anderenfalls können die gesetzlich vorgesehenen Strafen verhängt werden.

Die angemessene getrennte Entsorgung für die anschließende Zerlegung für das Recycling, die Aufbereitung und die umweltverträgliche Entsorgung hilft, negative Auswirkungen auf die Umwelt und die Gesundheit zu vermeiden und begünstigt das Recycling der Baustoffe des Produkts.

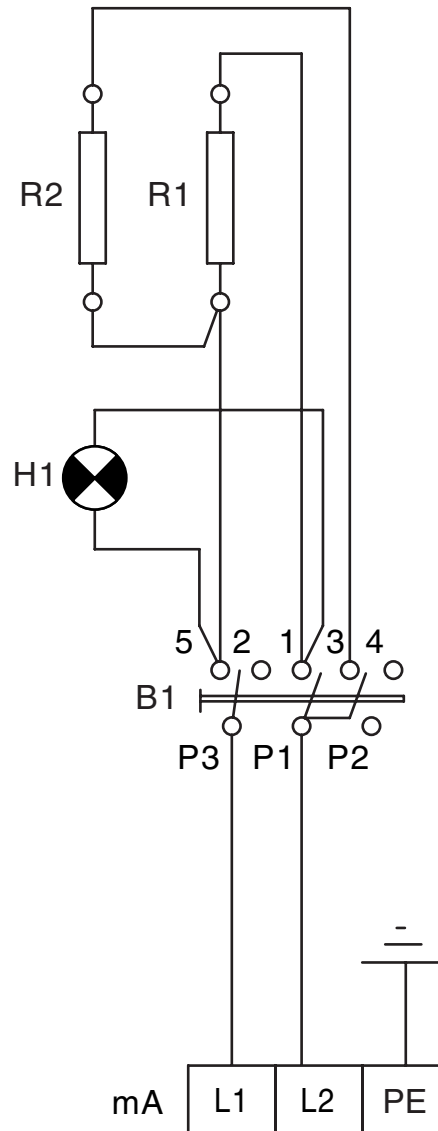
Wenden Sie sich für detaillierte Informationen zu den verfügbaren Entsorgungssystemen an die lokalen Sammelstellen oder an das Geschäft, in dem das Produkt gekauft wurde.

Der Hersteller und die Importeure erfüllen ihre Pflicht zum Recycling, zur Aufbereitung sowie zur umweltverträglichen Entsorgung sowohl direkt, als auch durch Beteiligung an einem kollektiven System.

ANMERKUNGEN

7 - ANHANG: SCHALTPLÄNE

ADN 656 ADN 641



2	X		X	X	X
1	X		X		
0					
B1	5	2	1	3	4
	P3	P1		P2	

- mA** Klemmleiste
B1 Umschalter
H1 Grüne Signalleuchte
R1 Heizwiderstand nieder 1500 W
R2 Heizwiderstand überlegen 1500 W
 Gesamtleistung: 3.0 kW

WARNUNG:

DIE HERSTELLERFIRMA LEHNT JEDLICHE
UNGENAUIGKEITEN IN DER VORLIEGENDEN
BROSCHÜRE DURCH ÜBERTRAGUNGS- ODER
DRUCKFEHLER AB.

SIE BEHÄLT SICH AUSSERDEM DAS RECHT VOR, AM
PRODUKT ÄNDERUNGEN VORZUNEHMEN, DIE SIE FÜR
PASSEND ODER NOTWENDIG HÄLT, OHNE DADURCH
SEINE WESENTLICHEN EIGENSCHAFTEN ZU VERÄNDERN

**DIE HERSTELLERFIRMA LEHNT JEDLICHE
VERANTWORTUNG AB, WENN DIE IN DIESER
BETRIEBSANWEISUNG ENTHALTENEN VORSCHRIFTEN
NICHT STRENGSTENS EINGEHALTEN WERDEN.**