

Instructions pour l'installation,
l'utilisation et l'entretien

CUISEUR A PATES ELECTRIQUES

ADN 656

ADN 641



CARACTÉRISTIQUES

Fourni par :

Date :

Service Clients :



FAX :

email :

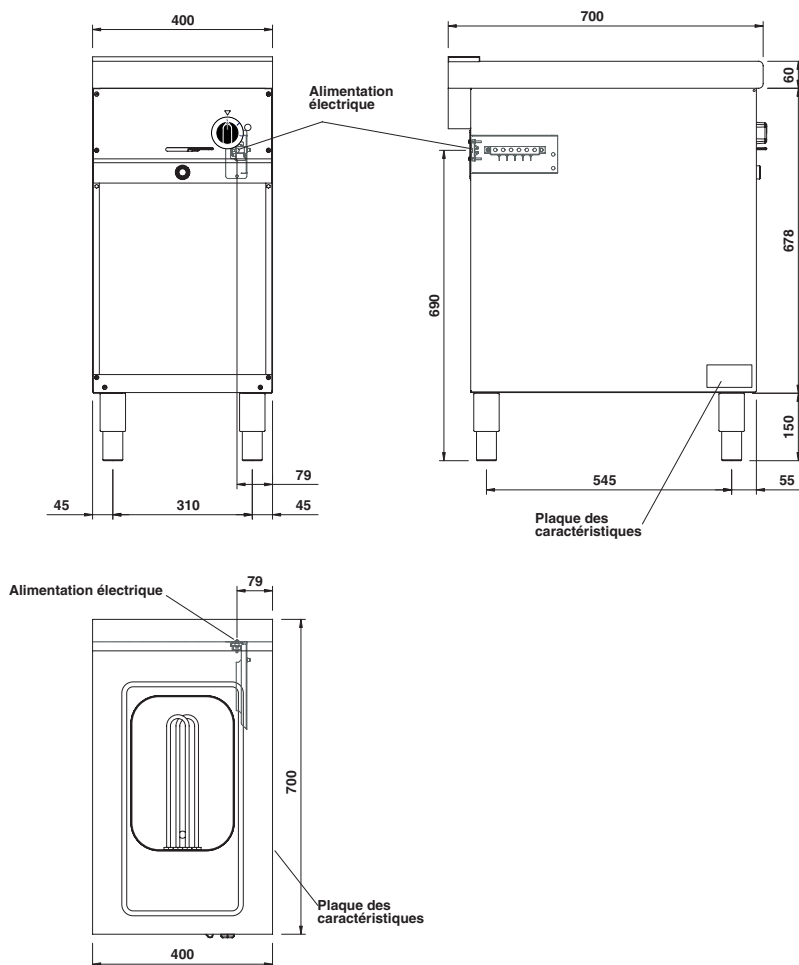
SOMMAIRE

1 Représentation schématique	4
2 Caractéristiques des appareils	5
3 Données techniques	5
4 Instructions pour la mise en service	6
4.1 Normes de sécurité	6
4.2 Structure, châssis et dispositifs de sécurité des appareils	6
4.3 Montage	6
4.3.1 Emplacement de l'appareil	6
4.3.2 Dispositions légales, réglementation et normes techniques	6
4.3.3 Installation	6
4.3.4 Raccordement électrique	6
4.3.5 Equipotentiel	6
5 Prédiposition pour la mise en service	7
5.1 Opérations préliminaires à la mise en marche	7
5.1.1 Mise en marche	7
5.1.2 Recommandations pour l'installateur	7
5.2 Entretien	7
5.3 Remplacement des composants	7
6 Mode d'emploi	7
6.1 Normes de sécurité relatives à l'utilisation, l'entretien et la réparation	7
6.2 Mise en marche	8
6.2.1 Vidange de la cuve	8
6.3 Nettoyage	8
6.4 Arrêt en cas de panne	8
6.4.1 Que faire en cas de panne	8
6.4.2 Que faire en cas de d'inactivité prolongée de l'appareil	8
6.5 Nettoyage de l'appareil et fréquence d'entretien	8
6.6 Recommandations concernant le traitement des cuisinières industrielles en "acier inoxydable"	9
6.6.1 Informations utiles sur l'"acier inoxydable"	9
6.6.2 Recommandations et conseils pour l'entretien des appareillages en "acier inoxydable"	9
6.6.3 Directive RAEE	10
7 Appendice: Schémas électriques	11

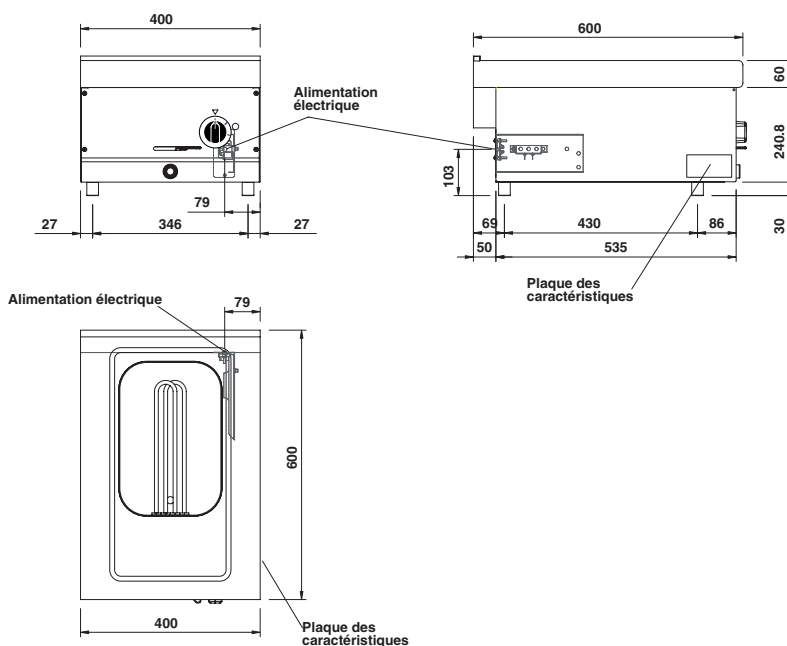


1 - REPRÉSENTATION SCHEMATIQUE

ADN 641



ADN 656



2 - CARACTÉRISTIQUES DES APPAREILS

Ces appareils sont conçus pour un usage professionnel.

L'installation, la réparation et l'emploi doivent être effectués par du personnel spécialisé.

La plaque des caractéristiques techniques se trouve sur l'appareil et contient toutes les données nécessaires pour l'installation.

N'utiliser l'appareil que sous surveillance.

	CAT/KAT	GAS/GAZ	G30	G31	G20	G25	SE <input type="checkbox"/>	FI <input type="checkbox"/>	DK <input type="checkbox"/>	CZ <input type="checkbox"/>	SK <input type="checkbox"/>	SI <input type="checkbox"/>
	I12H3B/P	P mbar	30	30	20	-	IT <input type="checkbox"/>	CH <input type="checkbox"/>	PT <input type="checkbox"/>			
	I12H3+	P mbar	30	37	20	-	ES <input type="checkbox"/>	IE <input type="checkbox"/>	GB <input type="checkbox"/>	GR <input type="checkbox"/>		
CE	I12L3B/P	P mbar	30	30	-	-	NL <input type="checkbox"/>					
	I12ELL3B/P	P mbar	50	50	20	20	DE <input type="checkbox"/>					
TIPO/TYPE	I12E+3+	P mbar	28	37	20	25	FR <input type="checkbox"/>	BE <input type="checkbox"/>				
MOD.	I12H3B/P	P mbar	50	50	20	-	AT <input type="checkbox"/>	CH <input type="checkbox"/>				
ART.	I12E	P mbar	-	-	20	-	LU <input type="checkbox"/>					
CE N.	I12H3B/P	P mbar	30	30	-	-	EE <input type="checkbox"/>	LV <input type="checkbox"/>	LT <input type="checkbox"/>			
N.	I12H3+	P mbar	28	37	20	-	EE <input type="checkbox"/>	LV <input type="checkbox"/>	LT <input type="checkbox"/>			
Σ Qn kW	I3B/P	P mbar	30	30	-	-	NO <input type="checkbox"/>	MT <input type="checkbox"/>	CY <input type="checkbox"/>	IS <input type="checkbox"/>	HU <input type="checkbox"/>	
MOD.	I3+	P mbar	28	37	-	-	CY <input type="checkbox"/>					
Predisposto a gas - Gas preset - Prevu pour gaz: Eingestellt für Gas - Preparado para gas - Geschickt voor:												
VAC	kW	Hz	MADE IN ITALY									
L'APPAREIL DOIT ÊTRE BRANCHE CONFORMEMENT AUX LOIS EN VIGUEUR ET INSTALLÉ DANS UN LOCAL BIEN AÉRÉ. LIRE LES MANUELS D'INSTRUCTION AVANT L'INSTALLATION ET L'UTILISATION DE L'APPAREIL. L'APPAREIL DOIT ÊTRE INSTALLÉ PAR UN PERSONNEL QUALIFIÉ.												

3 - DONNÉES TECHNIQUES

Modèle	Description	Dimensions en mm. (LxPxH)	N° Cuves	Capacité
ADN 656	Cuiser à pâtes électrique	400 x 600 x 270	1	13 l
ADN 641	Cuiser à pâtes électrique	400 x 700 x 900	1	13 l

TABLEAU 1

Modèle	Puissance Totale	Tension nominale	Cable de connexion Section
ADN 656	3.0 kW	230V	3 x 1.5 mm ²
ADN 641	3.0 kW	230V	3 x 1.5 mm ²

4 - INSTRUCTIONS POUR LA MISE EN SERVICE

4.1 Normes de sécurité

- L'installation et le raccordement à l'arrivée du gaz doivent être effectués exclusivement par un technicien agréé de la Compagnie de distribution du gaz locale. Les dispositions légales en vigueur (en Allemagne VDE, en Autriche ÖVE, en Suisse SEV, etc...) et les conditions de branchement de la compagnie de distribution du gaz doivent être scrupuleusement respectées.
- Prévoir nécessairement un interrupteur omnipolaire ayant au moins 3 mm d'ouverture entre les contacts; par ex. un interrupteur de sécurité qui permet de débrancher l'appareil du réseau électrique durant les opérations de réparation ou d'installation. Il faudra également installer un interrupteur différentiel automatique à haute sensibilité garantissant la protection contre les effets du contact direct ou indirect avec les éléments sous tension ainsi que contre les courants électriques dispersés à terre (la dispersion de courant maxima admise par les directives en vigueur est d'1 mA/KW).
- Grâce à un point de connexion prévu à cet effet, il est possible de raccorder le mur d'installation à un système de balancement du potentiel. Observer les normes de branchement VDE 0100 T 410 ou celles locales.
- Observer attentivement le schéma électrique! Comparer les données sur la plaquette avec celles qui sont indiquées sur ce livret et l'alimentation électrique présente.
- Ne pas plier, écraser ou endommager les câbles sur les angles vifs.
- Poser les câbles de façon à éviter le contact avec des surfaces très chaudes.
- Le branchement au réseau doit être effectué avec au moins un câble de type NYM ou H07RN-F.
- Le câble d'alimentation, complètement gainé, doit passer à travers le passe-fil prévu sur l'appareil.
- La pose de dispositifs techniques concernant le système de ventilation doit être assurée uniquement par du personnel spécialisé.
- Si l'appareil est positionné directement contre un mur, une cloison, des meubles de cuisine, des revêtements décoratifs, etc.. vérifier que ceux-ci ne soient pas réalisés avec des matériaux inflammables. Le cas échéant, les appareils devront être revêtus avec un matériau thermo-isolant ignifuge. Les normes anti-incendie doivent être scrupuleusement appliquées.

4.2 Structure, équipement et dispositifs de sécurité des appareils

Châssis robuste en acier, équipé de 4 pieds d'appui réglables en hauteur.
Revêtement extérieur en acier.

Le chauffage de l'eau est effectué au moyen de résistance en acier inox, résistant aux contraintes d'origine thermique ou mécanique.

Le réglage va d'une position minimale à une position maximale.

4.3 Montage

4.3.1 Emplacement de l'appareil

L'appareil doit être installé dans un local bien aéré, si possible sous une hotte aspirante (s'informer sur les normes actuellement en vigueur).

L'appareil peut être installé seul ou bien avec un autre appareil similaire.

En cas de murs réalisés en matériau inflammable, prévoir sur les côtés et derrière la cuisinière, une distance minima de 150 mm.

Dans le cas où les distances praticables s'avèreraient inférieures à celles prescrites, adopter des mesures de sécurité telles que, par exemple, la pose de carreaux en faïence sur les parois autour de la cuisinière ou l'application d'une protection contre les radiations thermiques.

4.3.2 Dispositions légales, réglementation et normes techniques

Lors de la mise en service, observer scrupuleusement les normes suivantes :

- Dispositions légales en la matière;
- Décrets régionaux pour le secteur du bâtiment et décrets en matière de combustion;
- Feuille de travail "Règles techniques concernant les installations à gaz";
- Feuille de travail "Règles techniques concernant les installations à gaz liquide";
- Feuille de travail "Installation de dispositifs de consommation de gaz dans le secteur cuisinières industrielles";
- Réglementation en vigueur concernant les accidents du travail;
- Directives de la compagnie de distribution du gaz;
- Réglementation du secteur du bâtiment et dispositions locales anti-incendie.

4.3.3 Installation

L'installation, la mise en marche et l'entretien de l'appareil doivent être effectués par du personnel qualifié.

Tous les travaux nécessaires à l'installation doivent être effectués dans le respect des lois en vigueur.

Le constructeur décline toute responsabilité en cas de mauvais fonctionnement dû à une installation non conforme aux indications.

4.3.4 Raccordement électrique

Avant de brancher l'appareil au réseau électrique, contrôler que:

- La tension du réseau corresponde aux valeurs reportées sur la plaque signalétique de la cuisinière;
- La mise à la terre soit efficace;
- Le câble d'alimentation électrique soit adéquat à la puissance absorbée par l'appareil (voir le tableau 1 pag. 5) et homologué. Le câble d'alimentation doit être au moins du type H07 RN-F.


Le conducteur de terre doit être plus long que les autres, de sorte que, en cas de rupture du bloque-cable, il soit le dernier à se débrancher, après les câbles de tension.

Par ailleurs, l'appareil doit être équipé d'un interrupteur omnipolaire ayant au moins 3 mm d'ouverture entre les contacts, qui permet de débrancher l'appareil.

Dans ce cas, il peut être utile de protéger l'installation au moyen d'un disjoncteur.

L'interrupteur omnipolaire doit se situer à proximité de l'appareil et être facilement accessible.

4.3.5 Equipotentiel

L'appareil doit être assemblé avec un dispositif équipotentiel. La borne prévue à cet effet se trouve près de l'entrée du câble d'alimentation et est indiquée par une plaquette portant le symbole .



Le constructeur ne peut être retenu responsable des dommages dus à des erreurs d'installation ou à un non respect des directives et ne les indemnise en aucun cas.

5 - PRÉDISPOSITION POUR LA MISE EN SERVICE

5.1 Opérations préliminaires à la mise en marche

Avant de procéder à la mise en service de l'appareil, enlever tous les films adhésifs qui le protègent.

Ensuite nettoyer soigneusement toutes les surfaces et les parties externes avec de l'eau tiède, un produit détergent et un chiffon humide pour éliminer toute trace de l'antirouille appliqué en usine. Essuyer avec un chiffon propre et doux. Protéger la plaque de cuisson avec de l'huile ou gras alimentaire.

5.1.1 Mise en marche

Avant d'utiliser l'appareil pour la première fois, il est conseillé de bien nettoyer la cuve (voir le chapitre 6.3 "Nettoyage").

Pour la mise en marche, suivre le livret d'instructions fourni avec l'appareil.

5.1.2 Recommandations pour l'installateur

- Expliquer et montrer à l'utilisateur final le fonctionnement et l'utilisation de l'appareil en suivant les instructions ; lui remettre le manuel d'instructions en main propre.
- L'informer que toutes modifications ou travaux exécutés dans l'habitation et touchant l'alimentation d'air comburant entraînent la nécessité d'effectuer un nouveau contrôle du fonctionnement de l'appareil.

5.2 Entretien



Attention! Avant d'effectuer tous travaux d'entretien ou de réparation, débrancher l'appareil du réseau électrique.

- Ne jamais utiliser l'appareil à sec!

5.3 Remplacement des composants



Seul un technicien agréé est autorisé à effectuer cette opération!

Pour remplacer les pièces énumérées ci-dessous, ôter d'abord les cle de commandes, le bandeau de commande (après avoir dévissé les vis de fixation) et débrancher le câble d'alimentation électrique.



Après les opérations d'entretien ou de réparation, remonter le bandeau de commande et le panneau inférieur.

6 - MODE D'EMPLOI

6.1 Normes de sécurité relatives à l'utilisation, à l'entretien et à la réparation



• L'appareil est destiné à la cuisson d'aliments à l'échelle industrielle. L'utilisation et le nettoyage ne peuvent être effectués par du personnel qualifié. L'entretien et la réparation doivent être effectués uniquement par des techniciens qualifiés.



• Ces prescriptions doivent être communiquées aux collaborateurs directement intéressés et dans le cadre de la formation professionnelle interne.



• Attention! N'utiliser l'appareil que sous surveillance!



• Les graisses et les huiles surchauffées peuvent s'enflammer. N'utiliser l'appareil que sous contrôle constant. Ne jamais utiliser d'eau pour éteindre de la graisse ou de l'huile enflammée!



• Les parties de l'appareillage et les accessoires qui entrent en contact avec les aliments après avoir été nettoyés avec des produits détergents doivent être rincés abondamment à l'eau claire.



• Ne pas projeter d'eau ou de vapeur à haute pression sur la cuisinière!



• Éteindre l'appareil avant de nettoyer le local avec des dispositifs à jets d'eau ou de vapeur à haute pression!



• Éteindre l'appareil avant et durant tout nettoyage.



• Ne pas utiliser de liquides inflammables pour nettoyer l'appareil.



• Les réparations doivent être effectuées uniquement par du personnel qualifié.



• Pour les réparations, l'appareil doit être isolé par un dispositif omnipolaire de tension (interrupteur local, disjoncteur).

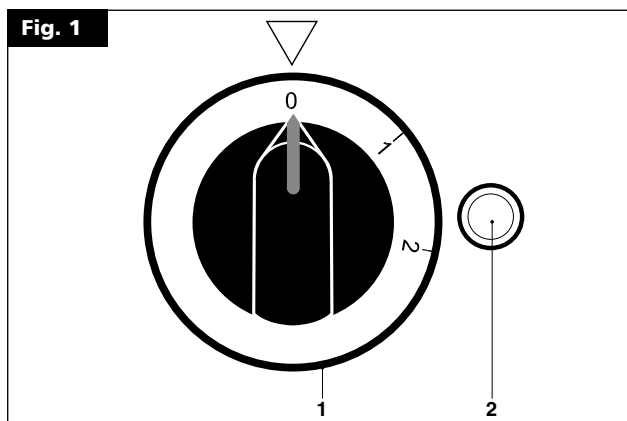


• Le niveau d'émission sonore de l'appareil en marche est inférieur à 70dB (A). Des normes nationales de sécurité bien précises imposent impérativement ce paramètre.

RECOMMANDATION



Attention! Le fabricant décline toute responsabilité pour les inexactitudes dues à des erreurs de traduction ou d'impression éventuellement contenues par ce livret d'instructions. Le fabricant se réserve en outre le droit d'apporter toutes les modifications qu'il jugera nécessaires pour améliorer le produit, sans varier pour autant les caractéristiques principales. Le fabricant décline toute responsabilité au cas où les directives prescrites dans ce manuel d'instructions ne seraient pas respectées.



6.2 Mise en marche

! Avant d'utiliser l'appareil pour la première fois, il est recommandé de nettoyer soigneusement la cuve avec de l'eau tiède et un détersif, en utilisant un chiffon doux pour éliminer toute trace d'anti-rouille appliqué à l'usine; essuyer avec un linge propre.

S'assurer que le vidange de l'eau soit fermé.

Remplir d'eau la cuve jusqu'au repère correspondant. Allumer l'interrupteur principal prévu à cet effet: l'allumage de la lampe témoin verte (pos. 2 fig. 1) indique que l'appareil est sous tension.

L'interrupteur a 2 positions de fonctionnement (pos.1 fig. 1):

POS. 2 mise à la température (puissance max., 3,0 kW);

POS. 1 maintien de la température (1/2 de la puissance, 1,5 kW).

Pour éteindre l'appareil, tourner la cle de commande vers la position "0".

6.2.1 Vidange de la cuve

L'utilisateur doit avoir à sa disposition un récipient de la bonne grandeur.

Le récipient doit être résistant à la chaleur.

Un récipient avec de telles caractéristiques est compris dans notre programme de vente comme accessoire.

Actionner le levier de vidange au en direction de la flèche.

6.3 Nettoyage

- Éviter de laver l'appareil en dirigeant des jets d'eau ou de vapeur à haute pression directement sur l'appareil!
- Ne jamais nettoyer l'appareil avant qu'il ne se soit refroidi.
- Essuyer la superficie à l'aide d'un chiffon doux pour éliminer toute trace de détersif.
- Tous les soirs, après utilisation, nettoyer l'appareil avec soin.
- Avant de commencer le nettoyage, débrancher l'appareil du réseau électrique. Nettoyer les surfaces et toutes les parties en acier avec de l'eau chaude et un produit détergent délicat. Ne jamais employer de produits détergents agressifs ou corrosifs qui pourraient endommager l'acier.
- Essuyer soigneusement l'appareil.
- Un nettoyage quotidien de l'appareil garantit un fonctionnement optimal et la longévité de l'appareil.

6.4 Arrêt en cas de panne

6.4.1 Que faire en cas de panne

En cas de mauvais fonctionnement ou de fonctionnement irrégulier éteindre l'appareil. Débrancher la prise de courant éteindre l'interrupteur principal. Informer le service d'assistance après vente.

6.4.2 Que faire en cas d'inactivité prolongée de l'appareil

Si l'appareil n'est pas utilisé pendant de longues périodes, le nettoyer à fond que décrit au chapitre 6.5 "Nettoyage de l'appareil et fréquence d'entretien", débrancher la prise de courant.

6.5 Nettoyage de l'appareil et fréquence d'entretien

! Attention! Ne pas utiliser d'appareil à jet d'eau ou à pression pour laver la cuisinière!

Le nettoyage doit être effectué lorsque la cuisinière est froide.

Un nettoyage soigneux et quotidien lorsque l'appareil est froid garantit un parfait fonctionnement et la longévité de l'appareil. Les parties en "acier inoxydable" doivent être nettoyées avec un chiffon imprégné d'eau et de produit détergent ; ne pas utiliser de substances agressives ou abrasives.

Ne pas utiliser de laine d'acier qui risquerait de provoquer la formation de rouille.

Pour cette même raison, éviter le contact avec des matériaux ferreux. Éviter l'emploi de papier de verre et de papier imprégné de gel lubrifiant lors du nettoyage.

Dans certains cas, il est possible d'utiliser de la poudre de pierre ponce. Si les salissures sont tenaces, utiliser des éponges synthétiques (ex. éponge Scotch).

Après le nettoyage, rincer avec de l'eau claire et essuyer avec un chiffon doux.

Toute opération d'entretien et de réparation ne doit être effectuée que par un technicien qualifié agréé.

Faire contrôler la cuisinière au moins une fois par an ; il est conseillé de stipuler un contrat d'entretien.

6.6 Recommandations pour le traitement des cuisines industrielles en "acier inoxydable"

6.6.1 Renseignements utiles sur l'"acier inoxydable"

En général les cuisinières industrielles sont fabriquées avec les types d'"acier inoxydable" ayant les codes suivants:

- 1.4016 ou 1.4511 = acier chromé magnétisable
- 1.4301, 1.4401 et 1.4571 = acier nickel-chrome non magnétisable

Les aciers chromés offrent des caractéristiques thermo-techniques favorables. En effet, ils présentent une tendance mineure à se déformer sous l'effet de la chaleur.

Les aciers au nickel-chrome en revanche, présentent de bonnes qualités de résistance à la corrosion.

La résistance à la corrosion des aciers inoxydables dérive de la formation d'une patine passive sur la surface entrant en contact avec de l'oxygène.

L'oxygène contenu dans l'air suffit à former cette patine passive qui permet l'élimination automatique d'anomalies ou de détériorations causées par des actions mécaniques. La patine passive se forme ou se reforme plus rapidement si l'acier entre en contact avec de l'eau contenant de l'oxygène.

Un effet renforcé s'obtient avec des acides à action oxydante (acide nitrique, acide oxalique). Ces acides sont utilisés lorsque l'acier a été soumis à de fortes sollicitations chimiques et par conséquent, a perdu grande part de sa patine passive.

La couche passive peut être détériorée ou chimiquement compromise lorsque des agents de réduction (qui consomment de l'oxygène) ou des températures élevées entrent en contact avec l'acier. Parmi ces substances agressives, on relève par exemple:

- les substances salines ou sulfureuses
- les chlorures (sels)
- les concentrés d'épices tels que la moutarde, l'essence de vinaigre, les bouillons cubes, les solutions avec du sel de cuisine, etc.

D'autres détériorations peuvent être causées par:

- la rouille extérieure (par ex. celle d'autres composants, ustensiles ou début de rouille)
- des particules de fer (par ex. limaille)
- le contact avec des métaux non ferreux (formation d'éléments)
- le manque d'oxygène (par ex. aucune prise d'air, eau pauvre en oxygène).

6.6.2 Recommandations et conseils pour l'entretien des appareillages en "acier inoxydable"

- La surface des appareils en "acier inoxydable" doit toujours être propre et en contact avec l'air. Lorsque l'appareil n'est pas utilisé, laisser les portes ouvertes de façon à garantir le passage de l'air.
- Enlever régulièrement les incrustations de calcaire, graisses, amidon et blanc d'œuf sous lesquelles la rouille pourrait se former au cas où l'air ne passerait pas. Ne pas utiliser de produits blanchissants ou contenant du chlore lors du nettoyage. Suivre les éventuelles indications du fabricant pour ce qui concerne les produits détergents spécifiques et les méthodes de nettoyage à adopter pour l'appareil. En absence de recommandation spécifique pour ce qui concerne le nettoyage, il sera cependant nécessaire d'utiliser des produits détergents à basse teneur en chlorure.

Après le nettoyage, éliminer les éventuels résidus de produit détergent en rinçant abondamment à l'eau claire puis essuyer soigneusement les surfaces.

- Limiter le plus possible le contact de l'"acier inoxydable" avec des acides concentrés, des épices, des sels, etc. Même les vapeurs acides qui se forment en nettoyant le carrelage favorisent la corrosion de l'"acier inoxydable".

- Notamment pour les casseroles, les marmites et les différents accessoires, il est déconseillé de charger la chambre de cuisson seulement avec des aliments ayant une teneur élevée en sel.

Il est préférable de cuisiner ensemble des aliments de nature différente, par ex. des mets gras ou des légumes contenant des acides.

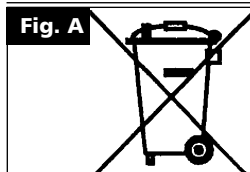
- Éviter d'endommager la surface en "acier inoxydable", notamment avec des métaux divers. Les résidus d'autres métaux provoquent la formation de micro-éléments chimiques qui peuvent favoriser la corrosion. Dans tous les cas, éviter le contact entre fer et acier qui provoquerait l'apparition de rouille. L'éventuel contact de l'"acier inoxydable" avec le fer (laine d'acier, limailles de tuyaux, eau ferrugineuse) peut provoquer des phénomènes de corrosion.

Pour le nettoyage mécanique, il est par conséquent conseillé d'utiliser exclusivement de la laine d'acier ou des brosses en soie naturelle, en plastique ou en acier. La laine d'acier ou les brosses avec acier inox éliminent la rouille par frottement. Des zones de rouille à peine formées peuvent être éliminées avec des produits détergents liquides légèrement abrasifs ou avec du papier de verre fin. Des tâches de rouille plus étendues peuvent être enlevées avec une solution chaude d'acide oxalique à 2-3%. Si ces produits pour le nettoyage ne sont pas suffisants, un traitement avec de l'acide nitrique à 10% sera nécessaire.



Attention! Ces traitements doivent être effectués uniquement par des techniciens qualifiés et dans le respect des normes en vigueur!

6.6.3 La Directive 2002/96/EC (RAEE): informations aux utilisateurs



Cette note informative est uniquement destinée aux possesseurs d'appareils qui portent le symbole représenté par la fig. A sur l'étiquette adhésive appliquée sur le produit (étiquette matriculaire) et reportant les données techniques.

Ce symbole indique que le produit est classé, selon les normes en vigueur, dans la catégorie des appareils électriques ou électroniques et qu'il est conforme à la Directive EU 2002/96/EC (RAEE). Ainsi, à la fin de sa vie utile, il devra obligatoirement être traité séparément des déchets domestiques, en le remettant gratuitement à un centre de collecte différenciée pour les appareils électriques et électroniques ou bien en le restituant au revendeur au moment de l'achat d'un nouvel appareil équivalent.

L'utilisateur est responsable de la remise de l'appareil à la fin de sa vie aux structures de collecte, sous peine de sanctions prévues par la législation en vigueur sur les déchets.

La collecte différenciée adaptée pour l'envoi successif de l'appareil qui n'est plus utilisé au recyclage, au traitement et à l'élimination dans le respect l'environnement contribue à éviter de possibles effets négatifs sur l'environnement et sur la santé et favorise le recyclage des matériaux dont le produit est composé.

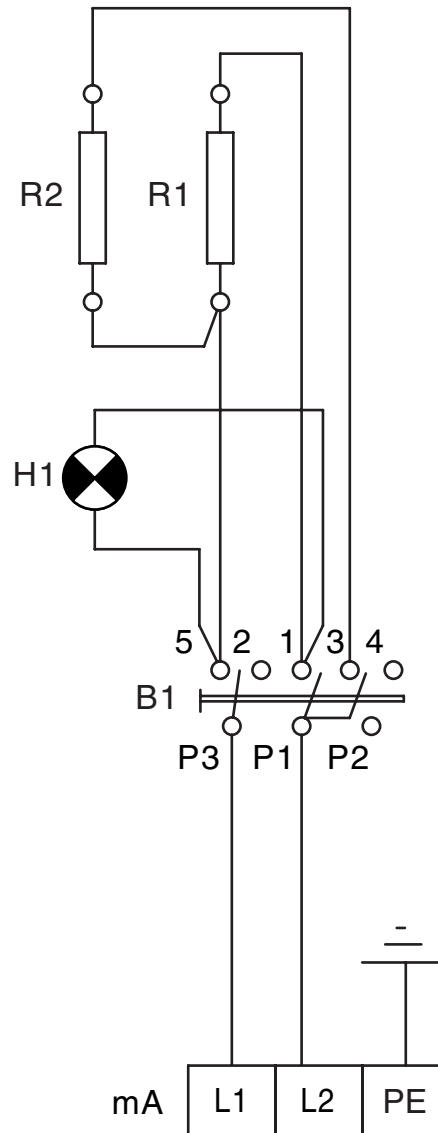
Pour plus d'informations concernant les systèmes de collecte disponibles, s'adresser au service local d'élimination des déchets ou au magasin où l'achat a été effectué.

Les producteurs et les importateurs obtempèrent à leur responsabilité pour le recyclage, le traitement et l'élimination dans le respect de l'environnement aussi bien directement qu'en participant à un système collectif.

REMARQUE

7 - APPENDICE: SCHÉMAS ÉLECTRIQUES

ADN 656 ADN 641



2	X		X	X	X
1	X		X		
0					
B1	5	2	1	3	4
	P3	P1		P2	

- mA** Bornier
B1 Commutateur
H1 Lampe témoin vert
R1 Résistance inférieur 1500 W
R2 Résistance supérieur 1500 W
 Puissance totale: 3.0 kW

AVERTISSEMENT

LA SOCIETE CONSTRUCTRICE DECLINE TOUTE
RESPONSABILITE EN CE QUI CONCERNE LES
EVENTUELLES INEXACTITUDES CONTENUES DANS
CET OPUSCULE, IMPUTABLES A DES ERREURS DE
TRANSCRIPTION OU D'IMPRIMERIE.
ELLE SE RESERVE LE DROIT D'APPORTER A SES PRODUITS
LES MODIFICATIONS QU'ELLE RETIENDRA UTILES
OU NECESSAIRES, SANS TOUTEFOIS EN COMPROMETTRE
LES CARACTERISTIQUES ESSENTIELLES.
**LA SOCIETE CONSTRUCTRICE DECLINE TOUTE
RESPONSABILITE EN CAS DE NON RESPECT DES
NORMES CONTENUES DANS CET OPUSCULE.**