

Instrucciones para la instalación,
uso y mantenimiento

CALENTADOR DE PATATAS ELECTRICO

ADN 658



CARACTERÍSTICAS

Abastecido por:

Fecha:

Servicio clientes:



FAX

e-mail

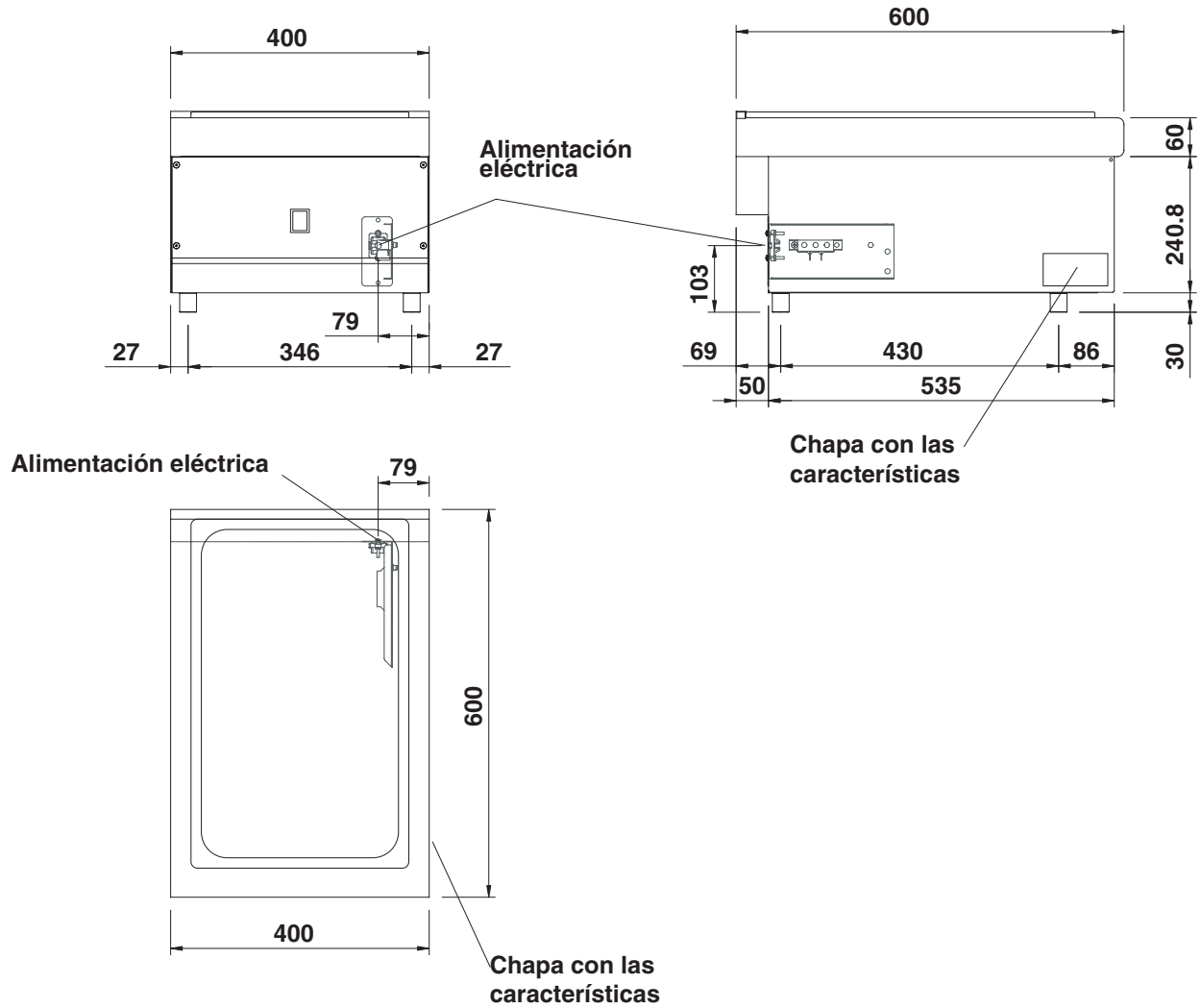
ÍNDICE

1 Representación esquemática	4
2 Características de los aparatos	5
3 Datos técnicos	5
4 Instrucciones para el montaje	6
4.1 Normas de seguridad	6
4.2 Estructura, armazón y dispositivos de seguridad de los aparatos	6
4.3 Montaje	6
4.3.1 Sede de instalación	6
4.3.2 Directrices legales, reglamentaciones y normas técnicas	6
4.3.3 Instalación	6
4.3.4 Conexión eléctrica	6
4.3.5 Equipotencial	6
5 Predisposición para el funcionamiento	7
5.1 Preparación y puesta en marcha	7
5.1.1 Puesta en marcha	7
5.1.2 Formación del gestor	7
5.2 Mantenimiento	7
5.3 Cambio de los componentes	7
6 Instrucciones para el uso	7
6.1 Normas de seguridad para el uso, la limpieza y la reparación	7
6.2 Puesta en marcha	8
6.3 Limpieza y cuidados	8
6.4 Puesta fuera de servicio en caso de avería	8
6.4.1 Qué hacer en caso de avería	8
6.4.2 Qué hacer en caso de prolongada interrupción de uso	8
6.5 Cuidado del aparato e intervalos de mantenimiento	8
6.6 Recomendaciones para el tratamiento de cocinas industriales de "acero inoxidable"	8
6.6.1 Información útil sobre el "acero inoxidable"	8
6.6.2 Advertencias y consejos para el mantenimiento de los equipos de "acero inoxidable"	9
6.6.3 Directiva RAEE	10
7 Apéndice: Esquemas eléctricos	11



1 - REPRESENTACIÓN ESQUEMÁTICA

ADN 658



2 - CARACTERÍSTICAS DE LOS APARATOS

Estos aparatos están destinados a un uso profesional.

Deben ser instalados, reparados y utilizados por personal especializado.

La chapa con las características se encuentra en la aparato contiene todos los datos necesarios para la conexión.

Usar el aparato bajo vigilancia.

	CATIKAT	GAS/GAZ	G30	G31	G20	G25	SE <input type="checkbox"/>	FI <input type="checkbox"/>	DK <input type="checkbox"/>	CZ <input type="checkbox"/>	SK <input type="checkbox"/>	SI <input type="checkbox"/>
	I12H3B/P	P mbar	30	30	20	-	IT <input type="checkbox"/>	CH <input type="checkbox"/>	PT <input type="checkbox"/>			
	I12H3+	P mbar	30	37	20	-	ES <input type="checkbox"/>	IE <input type="checkbox"/>	GB <input type="checkbox"/>	GR <input type="checkbox"/>		
	I12L3B/P	P mbar	28	37	20	-						
	I12L3B+	P mbar	30	30	-	25	NL <input type="checkbox"/>					
	I12ELL3B/P	P mbar	50	50	20	20	DE <input type="checkbox"/>					
TIPO/TYP	I12E+3+	P mbar	28	37	20	25	FR <input type="checkbox"/>	BE <input type="checkbox"/>				
MOD.	I12H3B/P	P mbar	50	50	20	-	AT <input type="checkbox"/>	CH <input type="checkbox"/>				
ART.	I12E	P mbar	-	-	20	-	LU <input type="checkbox"/>					
CE N.	I12H3B/P	P mbar	30	30	-	-	EE <input type="checkbox"/>	LV <input type="checkbox"/>	LT <input type="checkbox"/>			
N.	I12H3+	P mbar	28	37	20	-	EE <input type="checkbox"/>	LV <input type="checkbox"/>	LT <input type="checkbox"/>			
Σ Qn kW	I3B/P	P mbar	30	30	-	-	NO <input type="checkbox"/>	MT <input type="checkbox"/>	CY <input type="checkbox"/>	IS <input type="checkbox"/>	HU <input type="checkbox"/>	
MOD.	I3+	P mbar	28	37	-	-	CY <input type="checkbox"/>					
Predisposto a gas - Gas preset - Prevu pour gaz: Eingestellt für Gas - Preparado para gas - Geschickt voor:												
VAC	kW		Hz		MADE IN ITALY							
LA MAQUINA DEBE SER CONECTADA CONFORME A LA LEGISLACIÓN VIGENTE Y DEBE SER INSTALADA EN UN LOCAL CON BUENA VENTILACIÓN. LEER LAS INSTRUCCIONES DEL MANUAL ANTES DE INSTALAR Y DE UTILIZAR LA MAQUINARIA. LA MAQUINARIA DEBE SER INSTALADA POR PERSONAL CUALIFICADO.												

3 - DATOS TÉCNICOS

Modelo	Descripción	Dimensiones en mm. (AxPxH)	N° Pilas	Capacidad
ADN 658	Calentador de patatas electrico	400 x 600 x 270	1	GN 1/1 h 15 / 23 l

TABLA 1

Modelo	Potencia Total	Tensión nominal	Cable de conexión Sección
ADN 658	0.35 kW	230V	3 x 1.5 mm ²

4 - INSTRUCCIONES PARA EL MONTAJE

4.1 Normas de seguridad

- La instalación y la conexión del gas deben ser efectuadas exclusivamente por un técnico autorizado por la empresa de erogación del gas local. Las normas de ley reconocidas (VDE en Alemania, ÖVE en Austria, SEV en Suiza, etc.) y las condiciones de conexión de la empresa de erogación del gas deben respetarse escrupulosamente.
- Desde un punto de vista constructivo es necesario disponer de un dispositivo de separación omnipolar con una abertura de contacto de por lo menos 3 mm, p. ej. un interruptor de seguridad que permita desconectar el aparato de la red eléctrica durante las operaciones de reparación o de instalación. También debe instalarse un interruptor diferencial automático de alta sensibilidad que garantice la protección de un contacto directo o indirecto de las partes en tensión con las fugas de corriente a tierra (la dispersión máxima de corriente admitida por las normas es de 1 mA/kW).
- Es posible un sistema equipotencial para la instalación en pared a través de un punto de conexión. Atenerse a las normas de conexión VDE 0100 T 410 o a las locales.
- ¡Prestar atención al esquema eléctrico! Comparar los datos presentes en la placa con los que se indican en el presente manual y la alimentación eléctrica.
- No doblar, aplastar o dañar los cables en esquinas vivas.
- Posar los cables evitando el contacto con superficies muy calientes.
- La conexión de la red se debe realizar como mínimo con un cable de tipo NYM o H07RN-F.
- El cable de conexión, completamente envainado, debe hacerse pasar dentro del aparato a través del aprieta cable o pasacables predispuesto en el aparato.
- El montaje de equipos técnicos de ventilación puede ser efectuado sólo por personal autorizado.
- Si el equipo se coloca cerca de una pared, de muros divisorios, de muebles de cocina, revestimientos decorativos, etc., hay que asegurarse de que están realizados con materiales no inflamables. En caso contrario, los equipos deberán estar revestidos con un material termoaislante ignífugo. Las normas de protección antiincendio deben respetarse escrupulosamente.

4.2 Estructura, equipamiento y dispositivos de seguridad del aparato

Armazón robusto de acero.

Revestimiento externo de acero.

El agua es calentado mediante resistencia en acero inoxidable, la cual es construido para poder resistir cargas termomecánicas.

4.3 Montaje

4.3.1 Sede de instalación

El aparato debe instalarse en un ambiente bien ventilado, a ser posible bajo una campana extractora (informarse sobre las normativas actualmente vigentes).

El equipo puede instalarse independientemente o con otro equipo afín.

En caso de paredes de material inflamable, es necesario respetar una distancia mínima de 150 mm lateralmente y de 150 mm en la parte trasera.

Si estas distancias son inferiores, será necesario adoptar medidas adecuadas de protección del calor, como p. ej. embaldosado de las superficies de instalación o aplicación de una protección para las radiaciones térmicas.

4.3.2 Directrices legales, reglamentaciones y normas técnicas

En la sede de montaje es necesario atenerse a las siguientes normas:

- Directrices legales correspondientes;
- Decretos edilicios regionales y decretos en materia de combustión;
- Hoja de trabajo "Reglas técnicas para instalaciones a gas";
- Hoja de trabajo "Reglas técnicas para gas líquido";
- Hoja de trabajo "Instalación de dispositivos de consumo de gas en el ámbito de cocinas industriales";
- Prescripciones antinfortunio en materia;
- Previsiones de la empresa de erogación del gas;
- Reglamentos edilicios y disposiciones antiincendio locales.

4.3.3 Instalación

La instalación, la puesta en marcha y las operaciones de mantenimiento del aparato tienen que ser realizadas por personal cualificado.

Todas las operaciones de instalación deben llevarse a cabo cumpliendo las normas vigentes.

El fabricante declina cualquier responsabilidad en caso de mal funcionamiento debido a una instalación errónea.

4.3.4 Conexión eléctrica

Antes de conectar el aparato a la red controlar que:

- La tensión de red corresponda con los valores indicados en la placa;
- La toma a tierra sea eficaz;
- El cable de conexión sea adecuado a la potencia absorbida por el aparato (ver tabla 1 de pág. 5) y homologado. El cable tiene que ser por lo menos de tipo H07 RN-F.

La entrada del cable se encuentra en la parte trasera de las máquinas de mesa y bajo la máquina, cerca del pie anterior derecho, en las máquinas de pavimento.

Además, aguas arriba del aparato debe haber un dispositivo con una abertura entre los contactos de por lo menos 3 mm., que permita desconectar el aparato de modo omnipolar.

Para este fin pueden servir, por ejemplo, los contactores de seguridad.

El interruptor omnipolar tiene que encontrarse cerca del aparato y debe resultar fácilmente accesible.

4.3.5 Equipotencial

El aparato debe estar conectado a un sistema equipotencial. El borne está situado cerca de la entrada del cable de alimentación y está marcado con una plaquita con el símbolo ⚡.



El fabricante no se asume ninguna responsabilidad ni obligación de garantía por daños atribuibles al incumplimiento de las normativas o a una instalación incorrecta.

5 - PREDISPOSICIÓN PARA EL FUNCIONAMIENTO

5.1 Preparación y puesta en marcha

Antes de la puesta en marcha quitar todas las películas protectoras presentes.

A continuación limpiar meticulosamente la superficie de trabajo y las partes externas con agua templada y detergente utilizando un paño húmedo para eliminar completamente cualquier resto de antioxidante aplicado en la fábrica. Secar después con un paño limpio.

5.1.1 Puesta en marcha

Antes de utilizar el aparato por primera vez, es aconsejable limpiar perfectamente la pila (ver el capítulo 6.3 "Limpieza y cuidados").

Supervise la conexión del aparato y póngalo en funcionamiento como se indica en las instrucciones.

5.1.2 Formación del gestor

- Impartir al usuario las instrucciones para el uso del aparato y entregarle el correspondiente manual de uso.
- Informarle acerca de que cualquier modificación constructiva u obra de rehabilitación o modificación edilicia que pueda comprometer la alimentación del aire comburente requiere la repetición del control de funcionamiento.

5.2 Mantenimiento



¡Atención! Antes de efectuar cualquier operación de mantenimiento o de reparación, desconectar el aparato de la red.

- Nunca utilice el aparato con la pila vacía!

5.3 Cambio de los componentes



Debe ser efectuado exclusivamente por un técnico titular de licencia!

Para cambiar las partes que siguen es necesario ante todo sacar los manoplas, quitar el cuadro de manoplas (después de haber quitado los tornillos de fijación) y sacar el cable del encendido.



Después de cualquier trabajo de mantenimiento o reparación, volver a montar el cuadro y el panel inferior.

6 - INSTRUCCIONES PARA EL USO

6.1 Normas de seguridad para el uso, la limpieza y la reparación



• El aparato está destinado a la preparación de platos a escala industrial. Debe ser utilizado y limpiado solamente por personal cualificado. Las operaciones de mantenimiento y reparación pueden ser efectuadas exclusivamente por personal técnico cualificado.



• Las presentes indicaciones deben ser comunicadas a los colaboradores relacionados con la formación interna.



• ¡Atención! El equipo debe estar siempre vigilado mientras se está usando.



• La grasa y el aceite sobrecalentado pueden prender fuego. Controlar siempre el aparato mientras está funcionando. No utilizar agua nunca para apagar la grasa o el aceite.



• Las partes del equipo y los accesorios que entran en contacto con los géneros alimentarios deben aclararse a fondo con agua potable después de limpiarlos con detergente.



• No dirigir hacia el aparato chorros de agua, de vapor o a alta presión.



• Si el ambiente se limpia con aparatos de chorro de agua, de vapor o de alta presión, apagar antes el aparato.



• Mientras se limpia el aparato debe estar fuera de servicio.



• No utilizar líquidos inflamables para su limpieza.



• Las reparaciones pueden ser efectuadas solamente por personal cualificado.



• Para las operaciones de reparación, el aparato debe estar sometido a aislamiento omnipolar de la tensión (interruptor local, p.ej. seccionador de la carga de seguridad).

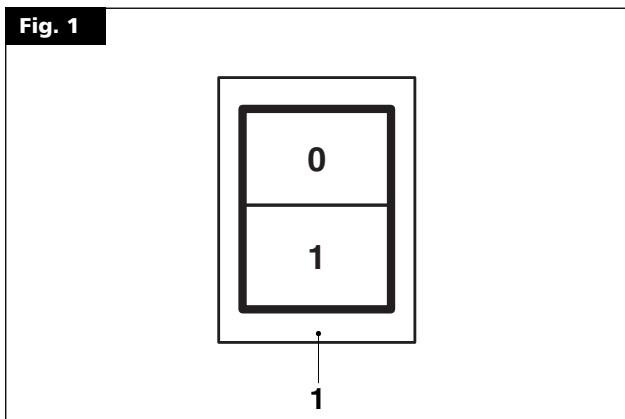


• El valor de emisión acústica del equipo en función es inferior a 70 dB (A). Determinadas normativas de seguridad nacionales imponen obligatoriamente esta indicación.

ADVERTENCIA



¡Atención! La compañía fabricante declina toda responsabilidad por las posibles inexactitudes contenidas en las presentes instrucciones debidas a errores de traducción o de impresión: se reserva también el derecho de aportar las modificaciones que considere oportunas o necesarias sin por ello variar sus características fundamentales. La compañía fabricante declina toda responsabilidad en caso de que las directrices contenidas en el presente manual de uso no sean respetadas escrupulosamente.



6.2 Puesta en marcha

! Antes de utilizar el aparato por primera vez, es necesario limpiar en profundidad la pila con agua templada y detergente, usando un paño suave para eliminar cualquier resto de antioxidante dado en la fábrica; seque con un paño limpio.

Encienda el interruptor principal situado en la parte alta cercano al aparato.

Accione el interruptor (pos. 1 fig. 1) en el aparato, se encenderá indica que el aparato está en tensión.

Para apagar el aparato, desconecte el interruptor.

6.3 Limpieza y cuidados

- No utilizar aparatos de limpieza mediante chorros de agua o de alta presión directamente sobre el equipo!
- Efectuar la limpieza sólo después de que se haya enfriado el aparato.
- Volver a pasar de nuevo la superficie con agua limpia y un paño para eliminar los restos de detergente.
- Todas las tardes, después de haber terminado de usar el equipo, hay que limpiarlo meticulosamente.
- Antes de comenzar el proceso de limpieza es necesario desconectar el aparato de la red eléctrica. Limpiar las superficies y todas las partes de acero con agua caliente y un detergente delicado. No utilizar detergentes agresivos o corrosivos ya que puedan dañar las partes de acero.
- Secar el aparato meticulosamente.
- La limpieza cotidiana del aparato garantiza su perfecta funcionalidad y una larga duración.

6.4 Puesta fuera de servicio en caso de avería

6.4.1 Qué hacer en caso de avería

En caso de avería o de funcionamiento irregular cerrar el aparato. Quitar la corriente del equipo desactivando la alimentación de la red. Informar al servicio de asistencia.

6.4.2 Qué hacer en caso de una prolongada interrupción de uso

Si el aparato permanece inactivo durante largos periodos de tiempo, es necesario limpiarlo a fondo según lo indicado en el capítulo 6.5 "Cuidado del aparato e intervalos de mantenimiento", quitar la corriente del equipo desactivando la alimentación de la red.

6.5 Cuidado del aparato e intervalos de mantenimiento

! ¡Atención! No utilizar chorros de agua directos o a presión para lavar el aparato durante su limpieza!

La limpieza tiene que realizarse con los aparatos en frío.

Una limpieza cotidiana meticulosa después de la desactivación del aparato garantiza una perfecta funcionalidad y una larga duración del mismo. Los componentes de acero inoxidable deben limpiarse con un paño empapado en agua y detergente; no deben utilizarse sustancias agresivas o abrasivas.

No está permitido usar lana de acero porque podría causar la formación de herrumbre.

Por el mismo motivo es necesario evitar el contacto con materiales ferrosos. No utilizar papel de lija o con gel lubricante para la limpieza.

En casos particulares se puede utilizar polvo de piedra pómez.

Si el equipo está muy sucio, se aconseja utilizar esponjas de material plástico (p. ej. Scotch).

Después de limpiarlo aclarar con agua limpia y pasar con un paño.

Todas las operaciones de mantenimiento y de reparación deben ser realizadas exclusivamente por un técnico especializado titular de licencia.

El aparato debe ser controlado por lo menos una vez al año, por lo que se aconseja la estipulación de un contrato de mantenimiento.

6.6 Recomendaciones para el tratamiento de cocinas industriales de "acero inoxidable"

6.6.1 Información útil sobre el "acero inoxidable"

Generalmente las cocinas industriales se fabrican con los tipos de acero inoxidable que corresponden a los siguientes códigos de material:

- 1.4016 ó 1.4511 = aceros al cromo magnetizables
- 1.4301, 1.4401 y 1.4571 = aceros al cromo-níquel no magnetizables

Los aceros al cromo presentan características termotécnicas favorables. De hecho tienen una menor tendencia a deformarse por efecto del calor.

Los aceros al cromo-níquel en cambio presentan buenas características de resistencia a la corrosión.

La resistencia a la corrosión de los aceros inoxidables deriva de una pátina pasiva que se forma sobre la superficie al entrar en contacto con el oxígeno.

El oxígeno contenido en el aire es suficiente de por sí para formar esta pátina, que permite la eliminación automática de anomalías o daños causados por acciones mecánicas, aunque se forma o se rehace más rápidamente si el acero entra en contacto con agua corriente con oxígeno.

Un efecto ulteriormente potenciado se obtiene mediante ácidos de efecto oxidante (ácido nítrico, ácido oxálico). Estos ácidos se utilizan si el acero ha sido sometido a fuertes estímulos químicos y perdiendo por lo tanto en gran medida su propia pátina pasiva.

El estrato pasivo puede deteriorarse o quedar comprometido químicamente por agentes de acción reductora (que consumen oxígeno), si entran en contacto con el acero concentrados o a altas temperaturas. Entre estas sustancias agresivas figuran, por ejemplo:

- sustancias salinas y sulfurosas
- cloruros (sales)
- concentrados de especias como mostaza, esencia de vinagre, dados, soluciones con sal de cocina, etc.

Otros daños pueden ser causados por:

- herrumbre externa (p. ej. de otros componentes, utensilios o herrumbre incipiente)
- partículas de hierro (p. ej. limadura)
- contacto con metales no ferrosos (formación de elementos)
- carencia de oxígeno (p. ej. ninguna toma de aire, agua pobre en oxígeno).

6 - INSTRUCCIONES PARA EL USO

6.6.2 Advertencias y consejos para el mantenimiento de los equipos de "acero inoxidable"

- La superficie de los equipos de acero inoxidable debe mantenerse siempre limpia y en contacto con el aire. Cuando no está funcionando, mantener las puertas del equipo abiertas a fin de permitir un buen acceso de aire.
- Eliminar regularmente incrustaciones de cal, grasa, almidón y clara de huevo bajo las cuales, con poco aire, tiende a formarse herrumbre. No deben utilizarse productos que contengan cloro ni blanqueadores para su limpieza. Atenerse a las posibles indicaciones de la compañía con respecto a los detergentes especiales y a los métodos que se deben adoptar para el equipo. En ausencia de recomendaciones específicas para la limpieza, es necesario utilizar siempre detergentes con un bajo contenido de cloruro.
Después de la limpieza, eliminar los posibles residuos de detergente con abundante agua limpia y secar meticulosamente las superficies.

- Limitar al mínimo el contacto del acero inoxidable con ácidos concentrados, especias, sales, etc. También los vapores ácidos que se forman al limpiar el embaldosado favorecen la corrosión del "acero inoxidable".
- En particular, en lo que se refiere a las ollas y los distintos equipos, no es aconsejable cargar la cámara de cocción exclusivamente con alimentos de elevado contenido de sal.

Es preferible cocinar conjuntamente alimentos distintos, p. ej. platos grasos o verduras que contengan ácidos.

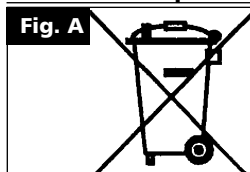
- Evitar dañar la superficie de acero inoxidable, en particular con otros metales. Los residuos de otros metales inducen la formación de microelementos químicos que pueden generar corrosión. Ante todo es oportuno evitar el contacto entre hierro y acero dado que produce herrumbre. Cuando el acero inoxidable entra en contacto con el hierro (lana de acero, virutas de cañerías, agua ferruginosa) pueden producirse fenómenos de corrosión.

Para la limpieza mecánica se aconseja por tanto usar exclusivamente lana de acero o cepillos de cerda natural, de plástico o de acero. La lana de acero o los cepillos con acero inox producen herrumbre por fregamiento. Las zonas de herrumbre apenas formada pueden ser eliminadas con detergentes líquidos ligeramente abrasivos o con papel de lija fino. Las manchas de herrumbre más extendidas pueden eliminarse con una solución caliente de ácido oxálico al 2-3%. Si estos productos para la limpieza no resultan ser suficientes, será necesario realizar un tratamiento con ácido nítrico al 10%.



¡Atención! Estos tratamientos pueden ser efectuados solamente por personal técnico cualificado y respetando las normativas vigentes!

6.6.3 La directiva 2002/96/EC (RAEE): informaciones para los usuarios



Esta nota informativa se dirige exclusivamente a quienes poseen equipos que presentan el símbolo de la (fig. A) en la etiqueta adhesiva que indica los datos técnicos, aplicada en el producto (etiqueta de matrícula).

Este símbolo indica que el producto está clasificado, según las normas vigentes, como equipo eléctrico o electrónico y está conforme con la Directiva EU 2002/96/EC (RAEE), por tanto, al final de su vida útil, se deberá tratar separadamente de los desechos domésticos, entregándolo gratuitamente en un centro de recogida diferenciada para equipos eléctricos y electrónicos o se le debe entregar al vendedor cuando se compra otro equipo equivalente.

El usuario es responsable de entregar el equipo a las estructuras de recogida al final de la vida del mismo. La legislación vigente sobre los desechos contempla sanciones en este aspecto.

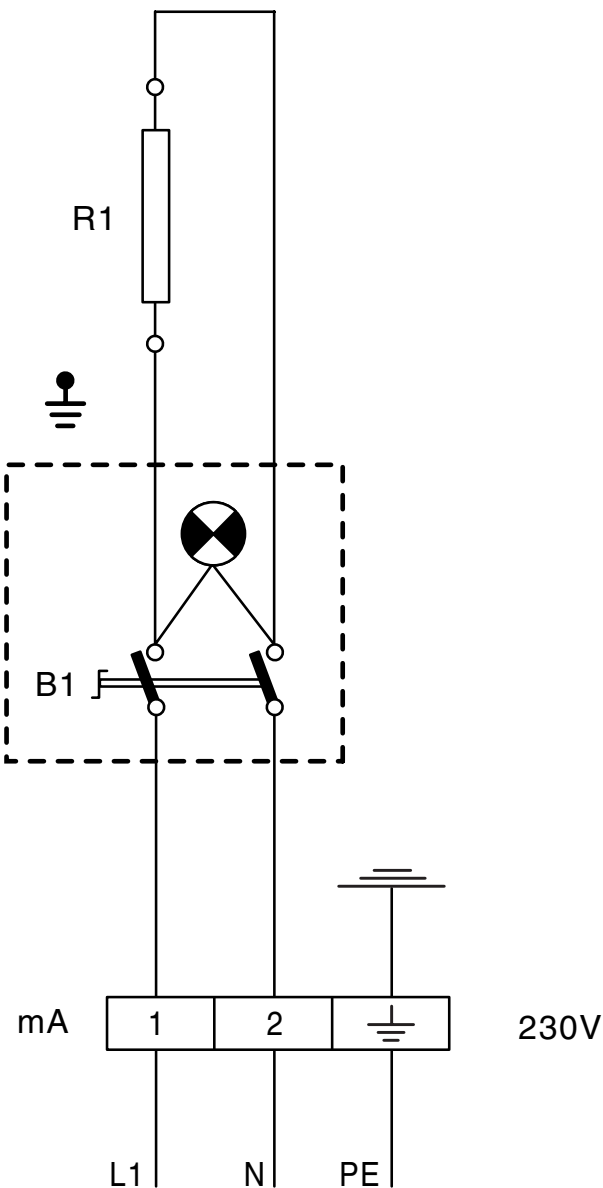
La recogida correcta para nuevo iniciar con el reciclaje, el tratamiento y la eliminación del equipo de manera compatible con el medioambiente contribuye a evitar posibles efectos negativos en el medioambiente y la salud, y favorece el reciclaje de los materiales por los que está compuesto el producto.

Para obtener informaciones detalladas inherentes a los sistemas de recogida disponibles, dirigirse al servicio local de eliminación de desechos o a la tienda donde compró el equipo.

Los productores y los importadores cumplirán con su responsabilidad para el reciclaje, el tratamiento y la eliminación del equipo de manera compatible con el medioambiente, directamente o participando en un sistema colectivo.

NOTAS

ADN 658



- mA** Bornera
- B1** Interruptor
- R1** Resistencia 350 W

Potencia total: 0.35 kW

ADVERTENCIA

LA CASA CONSTRUCTORA DECLINA CUALQUIER RESPONSABILIDAD
DEBIDA A LAS IMPRECISIONES CONTENIDAS
EN EL PRESENTE FOLLETO ATRIBUIDAS A ERRORES
DE TRANSCRIPCIÓN O IMPRENTA.

ADEMÁS SE RESERVA EL DERECHO DE APORTAR AL PRODUCTO
LOS CAMBIOS QUE CONSIDERE ÚTILES Y NECESARIOS,
SIN COMPROMETER LAS CARACTERÍSTICAS ESENCIALES.

**LA EMPRESA CONSTRUCTORA DECLINA CUALQUIER
RESPONSABILIDAD EN CASO DE QUE NO SE RESPETEN
LAS NORMAS CONTENIDAS EN ESTE MANUAL.**