

**Sundhed & sikkerhed, brug & pleje** og installationsvejledning

**AWG812/PRO**



[www.whirlpool.eu/register](http://www.whirlpool.eu/register)



---

**DANSK (Oversættelse af de originale brugsanvisninger) ..... 3**

# DANSK

# SUNDHED & SIKKERHED, BRUG & PLEJE

## og INSTALLATIONSVEJLEDNING



### TAK FORDI DU KØBTE ET WHIRLPOOL-PRODUKT.

For at modtage en mere komplet assistance, bedes du registrere dit apparat på [www.whirlpool.eu/register](http://www.whirlpool.eu/register)

### Indholdsfortegnelse

#### **Sundheds- og sikkerhedsvejledning**

<b>SIKKERHEDSANVISNINGER</b> .....	5
<b>MILJØHENSYN</b> .....	8
<b>OVERENSSTEMMELSE-ERKLÆRING</b> .....	9

#### **Brugs- og vedligeholdelsesvejledning**

<b>PRODUKTBESKRIVELSE</b> .....	10
APPARAT .....	10
SÆBESKUFFE .....	10
BETJENINGSPANEL .....	11
TEKNISK DATA FOR VANDTILSLUTNING .....	12
LÅGE .....	13
TROMLELYS (hvis tilgængelig) .....	13
TILBEHØR .....	13
<b>BRUG AF APPARATET</b> .....	14
FØRSTEGANGSBRUG .....	14
DAGLIG BRUG .....	15

---

PROGRAMMER OG VALGMULIGHEDER .....	19
FUNKTIONER .....	25
INDIKATORER .....	27
DOSERINGSHJÆLP/FØRSTE IBRUGTAGNING.....	28
DOSERINGSHJÆLP/DAGLIG BRUG .....	30
SPARERÅD .....	31
<b>RENGØRING OG VEDLIGEHOLDELSE.....</b>	<b>32</b>
UDVENDIG RENGØRING AF VASKEMASKINEN .....	32
KONTROL AF TILLØBSSLANGEN.....	33
RENGØRING AF TRÅDFILTRENE I TILLØBSSLANGEN .....	34
RENGØRING AF SÆBESKUFFEN .....	35
RENGØRING AF VANDFILTERET/UDTØMNING AF RESTERENDE VAND.....	36
TRANSPORT OG HÅNDTERING .....	38
<b>FEJLFINDING.....</b>	<b>39</b>
LÅGE - SÅDAN ÅBNES DEN I TILFÆLDE AF FEJL, FOR AT TAGE VASKETØJET UD .....	44
SERVICE- AFDELING .....	45
<b>Monteringsvejledning.....</b>	<b>46</b>

# SIKKERHEDSANVISNINGER

## VIGTIGT AT LÆSE OG OVERHOLDE

Før du bruger apparatet skal du nøje læse vejledningerne Sundhed og sikkerhed samt Brug og vedligeholdelse.

Opbevar disse anvisninger på et let tilgængeligt sted til eventuel senere brug.

### DIN OG ANDRES SIKKERHED ER MEGET VIGTIG.

Denne vejledning og selve vaskemaskinen er forsynet med vigtige oplysninger om sikkerhed, der altid skal læses og overholdes.



Dette er et sikkerhedssymbol. Dette symbol advarer om potentielle farer, som kan være dødbringende eller skade dig og andre. Alle sikkerhedsmeddelelserne vil følge efter sikkerhedssymbolet eller angivelsen **FARE** eller **ADVARSEL**. Disse ord betyder:

#### **FARE**

Angiver en farlig situation, der, hvis den ikke forhindres, forårsager alvorlige læsioner.

#### **ADVARSEL**

Angiver en farlig situation, der, hvis den ikke forhindres, vil kunne forårsage alvorlige læsioner.

Alle advarsler om sikkerheden specificerer den potentielle fare, som de henviser til, og angiver hvordan man kan forhindre risikoen for læsioner, skader og elektriske stød som følge af ukorrekt brug af vaskemaskinen. Overhold de følgende anvisninger med omhu.

Tilsidesættelse af disse anvisninger kan medføre risici. Fabrikanten fralægger sig ethvert ansvar for eventuelle skader på personer eller ting, hvis disse råd og forholdsregler ikke overholdes.

Små børn (0-3 år) og børn i alderen 3-8 år skal holdes borte fra apparatet, medmindre de er under konstant opsyn.

Vaskemaskinen kan bruges af børn med en alder på over 8 år og personer med fysiske, sensoriske eller mentale handicap eller med manglende erfaring og viden, hvis disse personer er under opsyn eller er oplært i brugen af vaskemaskinen på en sikker måde og forstår de involverede farer. Børn må ikke lege med vaskemaskinen. Rengøring og vedligeholdelse må ikke foretages af børn, medmindre de er under opsyn.

Fjern transportbeslagene. Maskinen er forsynet med transportbolte for at forhindre eventuelle skader under transporten. Inden maskinen star-

tes, skal transportbeslagene fjernes.

Når transportboltene er fjernet, skal hullerne dækkes med de 4 medfølgende plasthætter.

Tving aldrig lugen op, og brug den aldrig som et trin.

### FORUDSET BRUG AF PRODUKTET

Producenter fralægger sig ethvert ansvar for upassende brug eller forkert indstilling af betjeningsknapperne.

**FORSIGTIG:** Vaskemaskinen er ikke beregnet til at blive startet ved hjælp af en ekstern timer eller separat fjernbetjening.

Vaskemaskinen må ikke anvendes udendørs.

Opbevar aldrig eksplosionsfarlige eller brandbare stoffer, så som aerosoldåser, og anbring eller benyt aldrig benzin eller andre brandbare materialer i eller i vaskemaskinens nærhed: Der er risiko for brand, hvis vaskemaskinen bliver tændt ved et uheld.

Vaskemaskinen kan bruges i offentlige faciliteter.

Denne vaskemaskine er udelukkende beregnet på behandling af tøj, som kan tåle maskinvask.

## INSTALLATION

Installation og reparationer skal udføres af en autoriseret el-installatør i henhold til producentens anvisninger og de lokale sikkerhedsbestemmelser. Reparér eller udskift ingen af vaskemaskinens dele, medmindre dette er udtrykkeligt anført i brugsvejledningen. Børn må ikke udføre installationshandlingerne. Lad ikke børn opholde sig i nærheden under installation af vaskemaskinen. Hold emballagens materialer (plastikposer, polystyrendele, etc.) udenfor børns rækkevidde, under og efter installation af vaskemaskinen.

Anvend altid beskyttelseshandsker i forbindelse med udpakning og installation.

Kontrollér efter udpakning, at vaskemaskinen ikke er blevet beskadiget under transporten. Kontakt forhandleren eller serviceafdelingen, hvis der er problemer.

Flytning og opstilling af vaskemaskinen skal foretages af to eller flere personer.

Lad ikke børn opholde sig i nærheden under installation af vaskemaskinen.

Vaskemaskinen skal placeres således, at strømforbindelsen permanent er synlig og tilgængelig.

Tag vaskemaskinens stik ud af stikkontakten før enhver form for installation.

Sørg for at vaskemaskinen ikke beskadiger el-kablet under opstillingen.

Tænd først for vaskemaskinen, når installationsproceduren er fuldført.

Vent med at starte anordningen, til et par timer efter installation, så det kan akklimatisere i forhold til miljøforholdene i rummet.

Installér ikke vaskemaskinen, hvor det kan blive udsat for ekstreme forhold, såsom: dårlig ventilation, eller temperaturer på under 5°C eller over 35°C.

Kontrollér, at alle fire fødder står stabilt og sikkert på gulvet, og regulér dem efter behov. Sørg desuden for, at vaskemaskinen er i vater ved hjælp af et vaterpas.

Hvis installationen skal foretages på et gulv af træ eller et såkaldt "flydende gulv" (f.eks. visse parket- eller laminatgulve), skal vaskemaskinen placeres på en krydsfinerplade på mindst 60 x 60 cm med en højde på mindst 3 cm. Pladen skal fastgøres til gulvet.

Der må kun bruges nye slanger til at forbinde vaskemaskinen til vandforsyningen. Brugte slanger må aldrig bruges, men skal kasseres.

Flyt vaskemaskinen uden at løfte den i toppladen.

Forbind vandets indløbsslange/-slanger med vandforsyningen, i henhold til det lokale vandværks regler.

For modeller der kun er beregnet til koldt vand: Forbind ikke til den varme vandforsyning.

For modeller med tilførsel af varmt vand: Temperaturen på varmtvandstilførslen på ikke overstige 60 °C.

Sørg for, at ventilationsåbningerne i vaskemaskinens sokkel (afhængigt af model) ikke er dækket til af et tæppe eller andet materiale.

Vandforsyningens tryk skal falde inden for et interval på 0,1 - 1 MPa.

Hvis du ønsker at placere en tørretumbler oven på vaskemaskinen, skal du først kontakte serviceafdelingen eller specialforhandleren for at kontrollere, om det er muligt. Dette er kun tilladt, hvis tørretumbleren fastgøres på vaskemaskinen ved hjælp af et særligt monterings sæt, der fås hos serviceafdelingen eller en specialforhandler.

## ADVARSLER OM ELEKTRICITET

Kontrollér, at spændingen på typepladen svarer til spændingen i hjemmet.

For at opfylde de gældende sikkerhedsforskrifter, skal der anvendes en stikkontakt til installationen, med en afstand på mindst 3 mm.

De gældende forskrifter kræver, at vaskemaskinen jordforbindes.

Kontakt en autoriseret el-installatør, hvis vaskemaskinens stik ikke passer til stikkontakten.

Brug ikke forlængerledninger, multistikdåser eller adaptere. Forbind ikke vaskemaskinen til et stik, som kan betjenes via fjernbetjening.

Ryk ikke strømforsyningskablet ud.

Hvis strømkablet er beskadiget skal det skiftes ud med et tilsvarende kabel. Strømkablet må kun udskiftes af en autoriseret el-installatør i henhold til producentens anvisninger og gældende lovgivning. Henvend dig til autoriserede servicecentre.

Anvend ikke denne vaskemaskine, hvis strømkablet eller stikproppen er beskadiget, hvis den ikke fungerer korrekt, eller hvis den er beskadiget, eller har været tabt på gulvet. Sænk ikke netledningen eller stikket ned i vand. Hold netledningen væk fra varme overflader.

Efter endt installation må der ikke være direkte adgang til de elektriske dele.

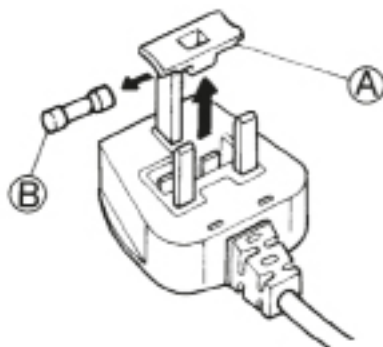
Rør ikke ved vaskemaskinen med våde kropsdele, og brug den ikke med bare fødder.

## ELEKTRISK TILSLUTNING FOR STORBRITANNIEN OG IRLAND

### Udskiftning af sikring

Hvis vaskemaskinens strømkabel er udstyret med et stik med BS 1363A 13 amp sikring, skal der anvendes en A.S.T.A. godkendt sikring til BS 1362 type ved udskiftning af en sikring i denne type stik, og de følgende anvisninger skal

overholdes:



1. Tag sikringslåget (A) af, og tag sikringen (B) ud.
2. Sæt den nye 13 A sikring i låget.
3. Monter begge dele i stikket.

### VIGTIGT:

Sikringsdækslet skal genmonteres, når der skiftes en sikring, og hvis dækslet mistes, må stikket ikke anvendes, før et korrekt dæksel er monteret. En korrekt udskiftning af låget identificeres ved hjælp af den farvede indsats eller farven på de ord, der er præget på stikkets bund. Du kan købe ekstra sikringsdæksler i din lokale el-butik.

### Kun for Den Irske Republik

Oplysningerne for Storbritannien vil ofte være gældende, men der anvendes desuden en tredje type stik og stikkontakt, en topolet type med jordforbindelse i siden.

### Stikkontakt / stik (gælder for begge lande)

Indhent yderligere oplysninger hos vores Serviceafdeling, hvis det monterede stik ikke passer til stikkontakten. Forsøg ikke selv at skifte stikket. Dette indgreb skal udføres af en autoriseret tekniker i henhold

til producentens anvisninger og gældende lovgivning.

### KORREKT BRUG

Efter installation af vaskemaskinen skal transportboltene fjernes, før apparatet tages i brug.

Sørg for at den maksimalt tilladte belastning ikke overskrides. Kontrollér den maksimalt tilladte belastning i programoversigten.

Luk for vandhanen, når den ikke bruges.

Kontakt ejeren, eller om nødvendigt serviceafdelingen, hvis vaskemaskinen har taget skade.

### RENGØRING OG VEDLIGEHOLDELSE

Træk vaskemaskinens stik ud af stikkontakten før der udføres nogen form for rengøring eller vedligeholdelseshandling.

Frakobling af forsyningsledningerne skal altid kunne kontrolleres fra begge sider af vaskemaskinen. Sørg for, at apparatet ikke ved et uheld kobles til forsyningen under vedligeholdelsesindgreb.

I forbindelse med rengøring eller vedligeholdelse skal frakobling af forsyningsledningerne altid kunne kontrolleres fra begge sider af vaskemaskinen.

Anvend aldrig damprensere.

Benyt aldrig brandbare midler til rengøring af vaskemaskinen.

Anvend ikke almene rengøringsmidler, vinduespudsemidler, skurrepulver eller lignende til rengøring af vaskemaskinen, og især ikke til apparatets betjeningspanel.

Der må udelukkende anvendes originale reservedele til reparation.

Reparationer skal udføres af vores autoriserede serviceafdeling.

Overhold rengøringsintervalterne i afsnittet RENGØRING OG VEDLIGEHOJDELSE i Brugs- og vedligeholdelsesvejledningen.

## MILJØHENSYN

### BORTSKAFFELSE AF EMBALLAGEN

Emballagen kan genbruges 100% og er mærket med genbrugssymbolet:



Emballagen bør derfor ikke efterlades i miljøet, men skal bortskaffes i overensstemmelse med lokale regler.

### BORTSKAFFELSE AF HUSHOLDNINGSAPPARATER

Gør vaskemaskinen ubrugeligt ved at klippe strømkablet af og fjerne dørene og hylderne (om forudsete), så børn ikke kan gemme sig i apparatet.

Denne vaskemaskine er fremstillet af



materialer, der kan genbruges. Det skal skrottes i henhold til gældende lokale miljøregler for bortskaffelse af affald.

Indhent yderligere oplysninger om behandling, genvinding og genbrug af elektriske husholdningsapparater hos de lokale myndigheder, renovationselskabet eller forretningen, hvor vaskemaskinen er købt.

Denne vaskemaskine er mærket i overensstemmelse med det europæiske direktiv 2012/19/EF, om affald af elektronisk og elektrisk udstyr (WEEE).

Ved at sikre at dette produkt bliver bortskaffet korrekt, hjælper man med til at forhindre potentielle, negative konsekvenser for miljøet og folkesundheden, der kunne opstå gennem uhensigtsmæssig håndtering af dette produkt.

Symbolet



på produktet eller den ledsagende dokumentation angiver, at dette produkt ikke må bortskaffes som husholdningsaffald, men at det skal afleveres på nærmeste opsamlingscenter for genbrug af elektrisk og elektronisk udstyr.



# OVERENSSTEMMELSE- ERKLÆRING

Denne vaskemaskine er designet, fremstillet og markedsført i overensstemmelse med de følgende europæiske direktiver:

- Lavspændingsdirektivet 2006/95/EF
- 2004/108/EF EMC-direktivet.
- Vaskemaskinens støjniveau er på under 70 dB(A).

Vi, **BAUKNECHT HAUSGERÄTE GmbH, D-73614 Schorndorf,**  
som repræsentant for **WHIRLPOOL EUROPE S.r.l. I-21025 COMERIO**

erklærer under eget ansvar, at produktet

vaskemaskine	Whirlpool	AWG812/PRO	AWG912/PRO
	12NC Kode:	8592 122 01010	8592 123 01010
	Godkendelsestype:	D 430 P	D 430 P

som denne erklæring angår, opfylder kravene i de følgende standarder eller andre lovformelige dokumenter

EN 60335-1:2012+A11:2014+AC:2014

EN 50571:2013

EN 61770:2009

EN 62233:2002+Ber.1:2008

EN ISO 10472-1:2008

EN ISO 10472-2:2008

EN ISO 12100:2010

EN 55014-1: 2006+A1:2009+A2:2011 (Testmetode > 30 MHz: Støjeffekt)

EN 55014-2: 1997+A1:2001+A2:2008

EN 61000-3-2: 2006 + A1:2009 + A2:2009

EN 61000-3-3: 2008

i henhold til bestemmelserne i Direktiv:

2006/42/EF Maskindirektiv

2006/95/EF Lavspændingsdirektiv – gældende indtil 19. april 2016

2014/35/EF Lavspændingsdirektiv – gældende fra 20. april 2016

2004/108/EF Direktivet om elektromagnetisk kompatibilitet – gældende indtil 19. april 2016

2014/30/EF Direktivet om elektromagnetisk kompatibilitet – gældende fra 20. april 2016

2011/65/EU RoHS-direktivet

Schorndorf, 11.11.2015

  
Stephen M. Groppe  
Global Direktør, HA Platform  
Fabric Care

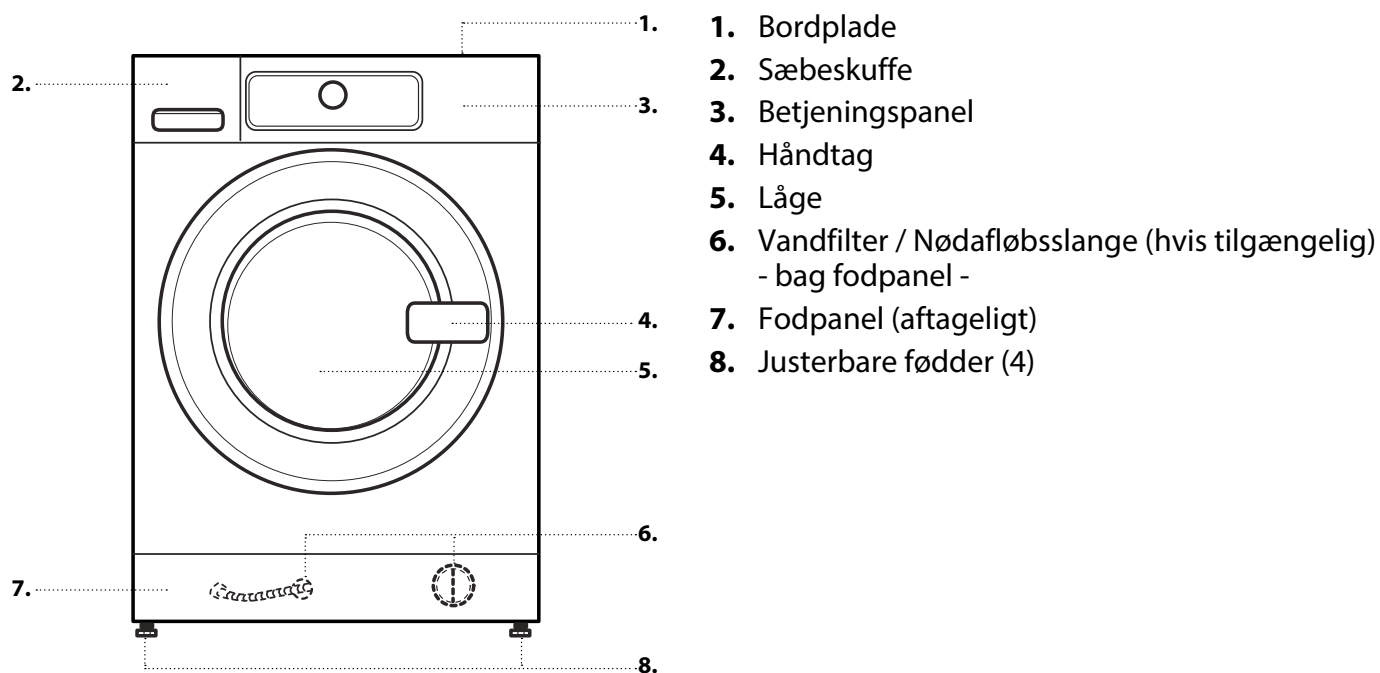
Karl-Dieter Klingenstein  
Produktgodkendelse  
GPO, Schorndorf

Den bemyndigede persons navn og underskrift

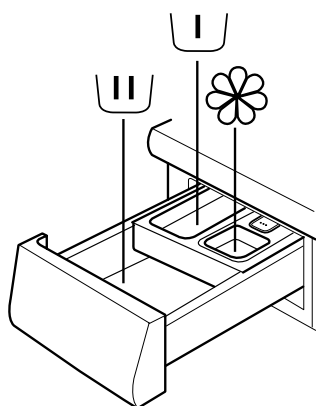
År for EF-mærkning: 2015

# PRODUKTBEKRIVELSE

## APPARAT



## SÆBESKUFFE



1. Hovedvaskrum  
• Vaskemiddel til hovedvasken  
• Pletfjerningsmiddel  
• Blødgøringsmiddel



2. Forvaskrum  
• Vaskemiddel til forvasken



3. Rum til skyllemiddel  
• Skyllemiddel  
• Flydende blegemiddel



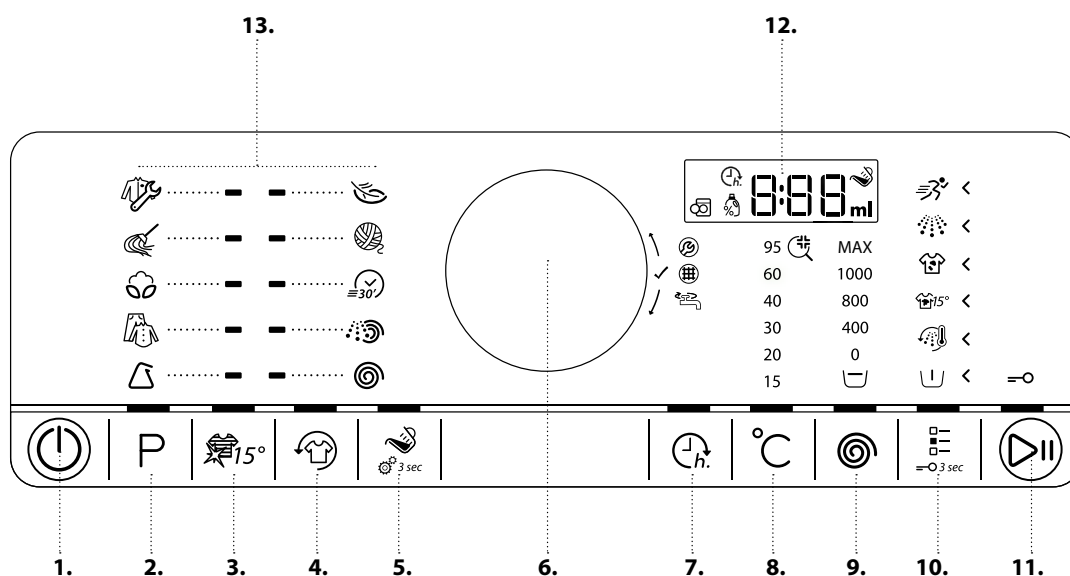
Fyld kun skyllemiddel eller blegemiddel i op til mærket "MAX".

4. Udløserknap  
(tryk for at fjerne sæbeskuffen pga. rengøring)



**VASKEMIDDELANBEFALINGER TIL FORSKELLIGE TYPER AF VASKETØJ**

Hvidt robust vasketøj	(koldt-95 °C)	Kraftige vaskemidler
Hvidt sart vasketøj	(koldt-40 °C)	Milde vaskemidler, der indeholder blegemiddel og/eller optiske blegemidler
Lys/pastel - skraverede farver	(koldt-60 °C)	Vaskemidler, der indeholder blegemiddel og/eller optiske blegemidler
Kraftige farver	(koldt-60 °C)	Farvevaskemidler uden blegemiddel/optiske blegemidler
Sorte/mørke farver	(koldt-60 °C)	Specielle vaskemidler til sort/mørkt vasketøj

**BETJENINGSPANEL**

1. On/Off-knap (Nulstilling/Udtømning ved langvarigt tryk)
2. Program knap
3. Colours 15-knap
4. Opfrisk-knap
5. Knappen Doseringshjælp (Doseringshjælpindstillinger ved langvarigt tryk)
6. Knob (Drej, for at vælge / Tryk, for at bekræfte)
7. Udskudt start-knap
8. Temperatur-knap
9. Centrifugeringshastighed-knap
10. Funktionsknap (Tastblokering ved langvarigt tryk)
11. Knappen Start / Pause
12. Display
13. Programområde

---

# TEKNISK DATA FOR VANDTILSLUTNING

---

## VANDTILSLUTNING

---

### VANDFORSYNING

Kold

---

### VANDHANE

tilslutning med 3/4" omløber med gevind

---

### MINIMUMVANDTILFØRSELSTRYK

100 kPa (1 bar)

---

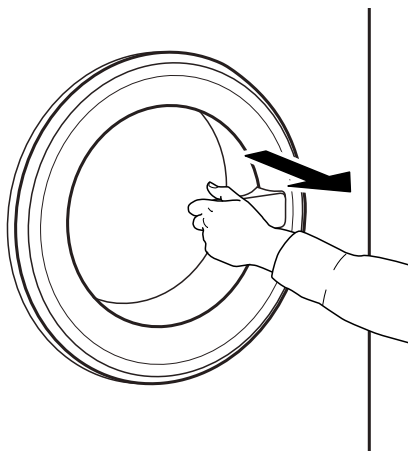
### MAKSIMUMVANDTILFØRSELSTRYK

1000 kPa (10 bar)

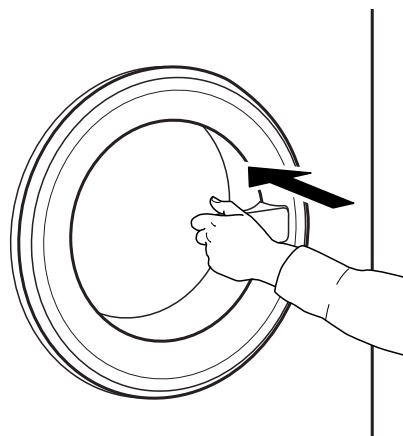
---

# LÅGE

Træk i håndtaget for at åbne lågen



For at lukke lågen, skal du holde håndtaget og skubbe den, så du kan høre den klikker lukket.



## TROMLELYS (hvis tilgængelig)

- Under programvalg: lyset tændes for vasketøjsfyldning
- Efter programstart tændes og slukkes lyset, mens vasketøjsmængden detekteres.
- Efter programslut, tændes lyset et stykke tid, når du åbner lågen for at tage vasketøjet ud. Derefter slukker det for at spare på strømmen. Tryk på en hvilken som helst knap for at tænde det igen.

## TILBEHØR

*Kontakt vores serviceafdeling for at kontrollere, om det følgende tilbehør er tilgængeligt for din vaskemaskinemodel (og tørretumblermodel)*

### **MONTERINGSSÆTHYLDE**

der bruges til at fastgøre en tørretumbler oven på vaskemaskinen af pladshensyn og for at gøre det lettere at fylde og tømme tørretumbleren i den højere position.

---

# BRUG AF APPARATET

---

## FØRSTEGANGSBRUG

---

Hvis du sætter stikket i vaskemaskinen, tænder den automatisk.

Eliminering af rester fra fremstillingen:

**1.** Vælg program "Bomuld" med temperatur 95 °C. Tag højde for anvisningerne i afsnittet "DAGLIG BRUG".

**2.** Tilføj en lille mængde koncentreret vaskemiddel i hovedvaskrummet i sæbeskuffen (højest 1/3 af den mængde, der anbefales af vaskemiddelproducenten til let snavset vasketøj).

**3.** Start programmet uden at fylde vasketøj i. Se oplysningerne om, hvordan du vælger og starter et program i afsnittet "DAGLIG BRUG".

# DAGLIG BRUG

## SORTERING AF VASKETØJ

### 1. FJERN ALLE GENSTANDE FRA LOMMERNE

- Mønter, sikkerhedsnåle, osv. kan beskadige vasketøjet samt dele af vaskemaskinen.
- Genstande såsom papirlømmetørklæder bliver revet i små stykker, som skal fjernes manuelt efter vasken.



### 2. LUK LYNLÅSE, KNAPPER ELLER HÆGTER. BIND LØSE BÆLTER ELLER BÅND SAMMEN.

- Vask små stykker tøj (f.eks. nylonstrømper, bæltter osv.) og tøj med hægter (f.eks. brystholdere) i en vaskepose eller et pudebetræk med lynlås. Fjern altid gardinringe, eller vask gardinerne med ringene i en vaskepose af bomuld.



### 3. STOFFTYPE / VASKESYMBOL

Bomuld, strygefrit/syntetisk, uld, ting til håndvask.

- Farve  
adskil farvet og hvidt tøj. Vask nyt, kulørt tøj separat.
- Størrelse  
vask tøj med forskellig størrelse sammen for at forbedre vaskeeffektiviteten og for bedre at fordele tøjet i tromlen.
- Skånevask  
Vask sart vasketøj separat; de kræver blid behandling.

# BRUG AF VASKEMASKINEN

## 1. FYLD VASKETØJ I MASKINEN

- Åbn lågen, og fyld vaskemaskinen. Overhold de maksimale vægtangivelser, der findes i PROGRAMOVERSIGTEN.



Find flere oplysninger om programmerne i Programoversigten.

## 2. LUK LÅGEN

- Kontrollér, at vasketøjet ikke sidder fast mellem lågen og gummitætningen.
- Luk lågen, så der lyder et låseklik.



**Skift temperatur, hvis det er nødvendigt** °C  
Hvis du vil ændre temperaturen, der er vist på displayet, skal du kontrollere, at knappen Temperatur « tænder.

Drej drejeknappen for at vælge den ønskede temperatur, og tryk derefter på drejeknappen for at bekræfte.

## 3. ÅBN VANDHANEN

- Sørg for, at vaskemaskinen er tilsluttet lysnettet.
- Åbn for vandhanen.



**Skift centrifugeringshastighed, hvis det er nødvendigt**

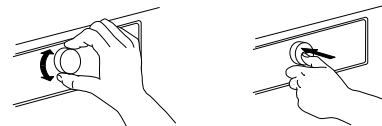
Hvis du ønsker at ændre centrifugeringshastigheden, der er vist på displayet, skal du kontrollere, at *centrifugeringsknappen* lyser.

Drej drejeknappen for at vælge den ønskede centrifugeringshastighed eller skyllestop, og tryk derefter på drejeknappen for at bekræfte.



## 4. TÆND VASKEMASKINEN

- Tryk på tænd/sluk-knappen, indtil programknappen lyser. Der vises en animation, og der kommer en lyd. Bagefter er vaskemaskinen klar til at blive betjent.
- Den programindstilling, du sidst brugte, vises på betjeningspanelet.



## 5. INDSTILLING AF DET ØNSKEDE PROGRAM

### GUIDET TILSTAND

knaplyset guider dig gennem indstillingen af et program i følgende rækkefølge: valg af program/temperatur/centrifugeringshastighed/valgmuligheder. Så snart du bekræfter et valg ved at trykke på drejeknappen, vil knaplyset springe til det næste trin.

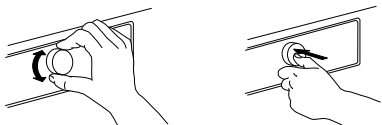
### Vælg program

Kontrollér at lyset i programknappen er tændt. Vælg det ønskede program ved at dreje på drejeknappen.

Kontrollampen ud for det valgte program tænder.



Bekræft det ønskede program ved at trykke på knoppen.



Hvis du vælger centrifugeringshastighed "0", slutter programmet med udtømning af skyllevandet. Der vil ikke være nogen slutcentrifugering.

Hvis du vælger "Skyllestop", stopper programmet efter skyllefasen. Vasketøjet forbliver nedsænket i det sidste skyllevand. Indhent flere oplysninger i afsnittet **PROGRAMMER, VALGMULIGHEDER OG FUNKTIONER / Skyllestop**.

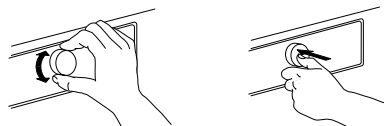


## Vælg, om nødvendigt, ekstrafunktioner

Hvis du vil vælge flere valgmuligheder, skal du kontrollere, at valgmulighedsknappen lyser. De valgmuligheder, der kan vælges for dit program, er angivet med lysende pile.

Vælg de ønskede ekstrafunktioner ved at dreje på knoppen.

Den valgte muligheds symbol blinker. Tryk på knappen, for at bekræfte.



Visse ekstrafunktioner / funktioner kan vælges ved at trykke direkte på knappen:



Der henvises til afsnittet **PROGRAMMER, VALGMULIGHEDER OG FUNKTIONER** for mere information.

## INDIVIDUEL TILSTAND

Når du har tændt vaskemaskinen, er du ikke tvunget til at følge den **GUIDEDE TILSTAND**.

Man kan selv bestemme rækkefølgen, man vælger at indstille programmet i. En indstilling udføres ved først at trykke på den relevante knap, herefter drejes knoppen, for at vælge, og til slut trykkes knoppen, for at bekræfte.

Temperaturområderne, centrifugeringshastighederne og indstillingerne afhænger af det valgte program.

Det anbefales derfor at starte din indstilling med at vælge programmet.

## 6. TILSÆTNING AF VASKEMIDDEL

- Hvis du **ikke** bruger Doseringshjælp-funktionen, så træk sæbeskuffen ud og tilsæt vaskemiddel (og tilsætningsmidler/skyllemiddel) nu, som nævnt i afsnittet **SÆBESKUFFE**.



Følg doseringsanbefalingerne på vaskemiddelpakken. Hvis du har valgt **FORVASK** eller **UDSKUDT START**, skal du følge instruktionerne i afsnittet **PROGRAMMER, VALGMULIGHEDER OG FUNKTIONER**. Luk altid sæbeskuffen ordentligt igen bagefter.

- Hvis du bruger funktionen "Doseringshjælp", skal du **tilføje vaskemiddel senere**, efter

du har startet programmet. Se afsnittet

## DOSERINGSHJÆLP/DAGLIG BRUG.

Korrekt dosering af vaskemiddel/tilsætningsmidler er vigtig, fordi

- det optimerer rengøringsresultatet
- det forhindrer irriterende rester af overskydende vaskemiddel i vasketøjet
- det sparer penge ved at undgå spild af overskydende vaskemiddel
- det beskytter vaskemaskinen ved at undgå forkalkning af komponenter
- det respekterer miljøet ved at undgå unødvendig miljøbelastning

## 7. PROGRAMSTART

Tryk og hold Start/Pause-knappen trykket, indtil lyset i knappen er kontinuerligt tændt; programmet starter.



- Hvis du har valgt "Doseringshjælp", viser vaskemaskinen dig den anbefalede mængde af vaskemiddel til din vasketøjsmængde efter programstart. – Tilsæt vaskemiddel i sæbeskuffens hovedrum hovedvaskrummet, luk skuffen og tryk på "Start/Pause" for at fortsætte programmet

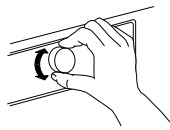


- Hvis du både har valgt "Doseringshjælp" og "Forvask", skal du fylde den angivne mængde vaskemiddel i hovedvaskrummet, og herudover halvdelen af angivne mængde vaskemiddel i forvaskens rum.
- Luk sæbeskuffen igen og tryk på "Start/Pause" for at fortsætte med programmet. Undgå herefter at åbne sæbeskuffen, for at undgå overløb.
- Den resterende programvarighed, som vises på displayet, kan variere. Faktorer såsom ubalance i vasketøjsmængden eller skumdannelse, kan have en virkning på programmet varighed. Når den resterende programvarighed er beregnet på ny, vises en animation på displayet.

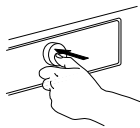
## 8. SKIFT INDSTILLINGERNE FOR ET KØRENDE PROGRAM, HVIS DET ER NØDVENDIGT

Det er muligt at ændre indstillingerne mens programmet kører. Ændringerne vil blive anvendt, forudsat at den pågældende programfase ikke er færdig endnu.

- Tryk på den pågældende knap (for eksempel "Centrifugeringshastighed" for at ændre centrifugeringshastigheden). Den markerede værdi blinker i et par sekunder.
- Mens den blinker, kan du justere indstillingen ved at dreje drejeknappen. Hvis værdien stoppede med at blinke, og du endnu ikke er færdig med den ønskede ændring, skal du trykke på knappen igen.



- Tryk på drejeknappen for at bekræfte ændringen. Hvis du ikke bekræfter, bekræftes ændringen automatisk - den ændrede indstilling stopper med at blinke.



Programmet fortsætter automatisk, når du har ændret indstillingen. For at forhindre at et kørende program ændres ved et uheld (for eksempel af børn), skal du bruge "Tastelås" (se afsnit **PROGRAMMER, VALGMULIGHEDER OG FUNKTIONER**).

For at ændre indstillingerne for et kørende program kan du også

- Tryk på "Start/Pause" for at sætte det kørende program på pause
- Udfør indstillingsændringerne
- Tryk på "Start/Pause" igen for at fortsætte programmet.



Hvis du har ændret programmet, skal du ikke tilføje vaskemiddel til det nye program.

## 9. SÆT ET KØRENDE PROGRAM PÅ PAUSE OG ÅBN LÅGEN, HVIS DET ER NØDVENDIGT



Tryk på "Start/Pause" for at afbryde et kørende program

- Forudsat at vandstanden eller temperaturen ikke er for høj, lyser indikatoren "låge åben". Du kan åbne lågen, for eksempel for at tilføje mere vasketøj eller fjerne vasketøj, som blev fyldt i ved en fejl.
- Tryk på "Start/Pause" for at fortsætte med programmet



## 10. NULSTIL ET KØRENDE PROGRAM, HVIS DET ER NØDVENDIGT

- Tryk på knappen On/Off, og hold den inde, til "rES" vises på displayet. Vandet afledes og programmet er slut. Lågen låses op.



## 11. SLUK VASKEMASKINEN, NÅR PROGRAMMET ER FÆRDIGT










- "End" vil blive vist på displayet, og indikatoren for åben låge vil tænde – man kan tage vasketøjet ud















- Tryk på "tænd/sluk" for at slukke vaskemaskinen. Hvis man ikke slukker den, slukkes vaskemaskinen automatisk et kvarter efter programmet er færdigt, for at spare på strømmen.
- Lad lågen stå på klem, så vaskemaskinen kan tørre indvendigt.

# PROGRAMMER OG VALGMULIGHEDER

Følg altid anvisningerne på vaskemærket på vasketøjet for at markere det rette program til dit vasketøj.

PROGRAM	Type af vask og anbefalinger	Vaske-mærker	Indstillinger
<b>ARBEJDSTØJ</b>	 Snavset arbejdstøj, lavet af kraftigt bomuldsstof eller blandinger af bomuld og syntetiske stoffer. Valgmulighederne "Forvask" og "Kraftigt skyl" er forindstillede i dette program - det er derved optimeret til at muliggøre det bedste resultat. Det anbefales at ryste meget snavset tøj ihærdigt, før det lægges i vaskemaskinen. - Man kan, om ønsket, anvende en oxygenbaseret pletfjerner		MAKS. FYLDNING <b>maks.</b> TEMPERATUROMRÅDE <b>Koldt til 95 °C</b> MAKS. CENTRIFUGERINGSKRAFT <b>maks.</b> VALGBARE VALGMULIGHEDER <b>Forvask, Varm afslutning, Plettet 15, Meget snavset, Kraftigt skyl, Hurtigvask, Colours 15°, Opfrisk, Doseringshjælp, udsat start</b>
<b>MOPPER OG HÅNDKLÆDER</b>	 Almindeligt til meget snavsede rengøringsklude, mopper, håndklæder og lignende robuste bomuldsstoffer, som tåler maskinvask. Intensivt vaskeprogram med forvask; fyld også vaskemiddel i rummet til forvask i sæbeskuffen i tilfælde af meget snavset vasketøj. Afmærkér ikke Forvask, som sikrer et optimalt resultat.		MAKS. FYLDNING <b>4,5 kg</b> TEMPERATUROMRÅDE <b>Koldt til 60 °C</b> MAKS. CENTRIFUGERINGSKRAFT <b>maks.</b> VALGBARE VALGMULIGHEDER <b>Forvask, Varm afslutning, Plettet 15, Kraftigt skyl, Hurtigvask, Colours 15°, Opfrisk, Doseringshjælp, Udsat start</b>
<b>BOMULD</b>	 Almindeligt til meget beskidt robust vasketøj lavet af bomuld og lærred, såsom håndklæder, undertøj, duge, sengelinned, osv.		MAKS. FYLDNING <b>maks.</b> TEMPERATUROMRÅDE <b>Koldt til 95 °C</b> MAKS. CENTRIFUGERINGSKRAFT <b>maks.</b> VALGBARE VALGMULIGHEDER <b>Forvask, Varm afslutning, Plettet 15°, Kraftigt skyl, Hurtigvask, Colours 15°</b>
<b>BLANDET</b>	 Let til almindeligt snavset tøj af kraftig bomuld, lærred, kunstfibre og blandinger med disse. Effektivt 1-times program. Vask kun lignende farver sammen i en vask.	 	MAKS. FYLDNING <b>4,0 kg</b> TEMPERATUROMRÅDE <b>Koldt til 60 °C</b> MAKS. CENTRIFUGERINGSKRAFT <b>maks.</b> VALGBARE VALGMULIGHEDER <b>Varm afslutning, Plettet 15, Kraftigt skyl, Hurtigvask, Colours 15, Opfrisk</b>

PROGRAM	Type af vask og anbefalinger	Vaske-mærker	Indstillinger
<b>SYNTETISK</b>	 Almindeligt snavset vasketøj af kunstfibre (som f.eks. polyester, polyacryl, viskose osv.) eller blandinger af disse med bomuld.		MAKS. FYLDNING <b>3,0 kg</b> TEMPERATUROMRÅDE <b>Koldt til 60 °C</b> MAKS. CENTRIFUGERINGSFASTIGHED <b>maks.</b> VALGBARE VALGMULIGHEDER <b>Forvask, Plettet 15, Meget snavset, Kraftigt skyl, Hurtigvask, Colours 15°</b>
<b>SKÅNEVASK</b>	 Fint vasketøj lavet af sarte stoffer, som kræver skånsom behandling.		MAKS. FYLDNING <b>1,5 kg</b> TEMPERATUROMRÅDE <b>Koldt til 40 °C</b> MAKS. CENTRIFUGERINGSFASTIGHED <b>1000</b> VALGBARE FUNKTIONER <b>Forvask, Hurtigvask, Colours 15°</b>
<b>ULD</b>	 Uldtøj forsynet med Woolmark- og maskinvaskesymbol, samt stoffer af silke, hør, uld og viskose mærket med håndvaskesymbol. Følg producentens anbefalinger på vaskemærket.	 	MAKS. FYLDNING <b>1,0 kg</b> TEMPERATUROMRÅDE <b>Koldt til 40 °C</b> MAKS. CENTRIFUGERINGSFASTIGHED <b>1000</b> VALGBARE VALGMULIGHEDER <b>Hurtigvask, Colours 15°</b>
<b>HURTIGVASK 30'</b>	 Let snavset vasketøj uden pletter, lavet af bomuld og/eller syntetisk. Program til opfriskning.	 	MAKS. FYLDNING <b>3,0 kg</b> TEMPERATUROMRÅDE <b>Koldt til 30 °C</b> MAKS. CENTRIFUGERINGSFASTIGHED <b>maks.</b> VALGBARE VALGMULIGHEDER <b>Colours 15, Opfrisk</b>
<b>CENTRIFUGE</b>	 Separat program med intensiv centrifugering. Velegnet til kraftigt vasketøj.		MAKS. FYLDNING <b>maks.</b> TEMPERATUROMRÅDE <b>Koldt</b> MAKS. CENTRIFUGERINGSFASTIGHED <b>maks.</b> VALGBARE VALGMULIGHEDER <b>Opfrisk</b>
<b>SKYL &amp; CENTRIFUGERING</b>	 Separat skylleprogram med kraftig centrifugering. Velegnet til kraftigt vasketøj.		MAKS. FYLDNING <b>maks.</b> TEMPERATUROMRÅDE <b>Koldt</b> MAKS. CENTRIFUGERINGSFASTIGHED <b>maks.</b> VALGBARE VALGMULIGHEDER <b>Kraftigt skyl, Opfrisk</b>

maks. =      Angår vaskemaskinmodel AWG812/PRO      8 kg (vasketøjets vægt)      1200 o/m (centrifugeringshastighed)

## VALGMULIGHEDER, SOM KAN VÆLGES MED VALGMULIGHEDSKNAPPEN



Programoversigten giver et overblik over mulige kombinationer af programmer og valgmuligheder. Ikke alle

kombinationer af programmer og valgmuligheder kan vælges. Visse valgmuligheder kan heller ikke kombineres. I dette tilfælde

blinker indikatoren for den ikke-kombinerbare valgmulighed og slukker igen, og der lyder et signal.

### FORVASK



Hjælper med at rense meget snavset vasketøj ved at tilføje en forvask til det valgte vaskeprogram. Til meget snavset vasketøj, for eksempel tøj med indhold af sand eller mudderklumper. Ryst vasketøjet grundigt før du lægger det ind i vaskemaskinen. Forlænger programmet med cirka 20 minutter.

Tilsæt desuden vaskemiddel i forvaskrummet i sæbeskuffen, eller direkte i tromlen. - Når du vælger "Forvask", skal du bruge vaskemiddelpulver til hovedvasken, for at sikre, at vaskemidlet bliver i sæbeskuffen, indtil hovedvasken starter. Følg vaskemiddelproducentens doseringsanbefalinger, eller brug "Doseringshjælp".

### VARM AFSLUTNING



Programmet slutter med en varm skylningsfase. Det afslapper fibre i dit vasketøj. Vasketøjet føles behageligt varmt, når du tager det ud kort tid efter programmets afslutning.

### PLETTET 15



Hjælper til at fjerne alle slags pletter, undtagen fedt/olie.

Programmet begynder med en vaskefase med koldt vask.

Varighed forlænges med cirka 10 minutter. Forbehandling anbefales til genstridige pletter. Kan ikke vælges til Bomuld 95°C.

## MEGET SNAVSET



Hjælper med at rense meget beskidt, plettet vasketøj ved at optimere effektiviteten af tilsætningsmidler til pletfjerning.

Kom en passende mængde tilsætningsmiddel til pletfjerning (i pulverform) i hovedvaskrummet sammen med vaskemidlet. Brug kun pulvervaskemiddel med denne valgmulighed. Overhold producentens anbefalede dosering.

Kan forlænge programmets varighed med op til 15 minutter.

*Vigtigt:* Velegnet til brug af iltbaserede pletfjernere og blegemidler. **Anvend aldrig klor- eller perboratholdige blegemidler!**

## KRAFTIGT SKYL



Hjælper med at undgå rester af vaskemiddel i vasketøjet ved at forlænge skyllefasen.

Særlig velegnet til vask af babyvasketøj, for mennesker, der lider af allergi og for områder med blødt vand.

## HURTIGT



Muliggør hurtigere vask. Forkorter programvarigheden, og sikrer samtidig et godt vaskeresultat.

Anbefales til kun let snavset vasketøj. Kan ikke vælges til Bomuld eller Arbejdstøj ved 95 °C.

## EKSTRAFUNKTIONER, SOM KAN VÆLGES DIREKTE VED AT TRYKKE PÅ DEN PÅGÆLDENDE KNAPE

### COLOURS 15



Hjælper med at bevare farverne på dit vasketøj ved at vaske det med koldt vand (15 °C). Sparer energi, der anvendes til opvarmning af vand, og sikrer samtidig et godt vaskeresultat.

Egnet til let snavset farvet vasketøj uden pletter.

Kontrollér, at vaskemidlet kan bruges med lave vasketemperaturer (15 eller 20 °C).

Kan ikke vælges til Bomuld eller Arbejdstøj ved 95°C.

### OPFRISK



Hjælper med at holde vasketøjet friskt, hvis du ikke kan tage det ud kort tid efter programmets afslutning.

afslutningen af dit vaskeprogram. Du kan stoppe det når som helst ved at trykke på en vilkårlig knap; lågen låses op, og du kan tage vasketøjet ud.

Vaskemaskinen begynder at tumble vasketøjet regelmæssigt i kort tid efter programslut. Denne rotation vil vare op til ca. 6 timer efter

### TEMPERATUR



Hvis du tænder for vaskemaskinen, vil det sidst anvendte program og temperaturindstilling blive vist på betjeningspanelet. Hvis du ændrer programmet, vil standardtemperaturen for det valgte program blive vist på displayet.

Hvis du vil ændre temperaturen, skal du trykke på temperaturknappen, dreje drejeknappen for at vælge den ønskede temperatur og bekræfte det ved at trykke på drejeknappen.

## CENTRIFUGE



Hvis du tænder for vaskemaskinen, vil det sidst anvendte program og centrifugeringshastighed blive vist på betjeningspanelet.

Hvis du ændrer programmet, vil standardcentrifugeringshastigheden for det valgte program blive vist på displayet.

Hvis du vil ændre centrifugeringsha-

stigheden, skal du trykke på centrifugeringsknappen, dreje drejeknappen for at vælge den ønskede centrifugeringshastighed og trykke på drejeknappen for at bekræfte.

Hvis du vælger centrifugeringshastigheden "0", vil skyllevandet vil blive udtømt ved programmets afslutning, og der vil ikke være nogen slutcentrifugeringen.

## SKYLLESTOP



For at undgå automatisk centrifugering af vasketøjet ved afslutningen af programmet. Vasketøjet forbliver i det sidste skyllevand, og programmet fortsætter ikke.

Velegnet til sart vasketøj, som ikke er egnet til centrifugering, eller som bør centrifugeres med en lavere centrifugeringshastighed.

Ikke egnet til silke.

For at afslutte "Skyllestop" skal du vælge mellem:

- udtømning af vandet, ingen centrifugering:  
Drej drejeknappen for at vælge centrifugeringshastighed "0" og tryk derefter på "Start/Pause": Vandet udtømmes, når programmet er færdigt
- centrifugering af vasketøjet:  
standard centrifugeringshastigheden blinker - start centrifugeringen ved at trykke på "Start/Pause". Eller vælg en anden centrifugeringshastighed ved at dreje knappen. Tryk

på den for at bekræfte den valgte centrifugeringshastighed, og tryk på "Start/Pause" for at starte centrifugeringen



# FUNKTIONER

## TÆND/SLUK



### For at tænde vaskemaskinen:

Tryk på knappen, indtil Start/Pause-knappen lyser.

### For at slukke vaskemaskinen, når programmet er færdigt:

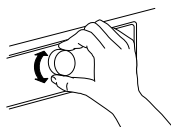
Tryk på tasten, indtil lyset slukkes.

### For at annullere et kørende program:

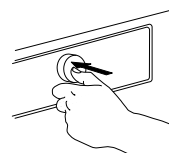
Tryk på knappen, og hold den inde, til "rES" vises på displayet. Vaskemaskinen udfører en udtømning for at afslutte programmet.

## DREJEKNAP

- Til at vælge og bekræfte programmer og valgmuligheder
- Drej for at vælge



- Tryk for at bekræfte



## START/PAUSE



- For at starte programmet, når du har afsluttet dine indstillinger

- For at sætte et kørende program på pause
- For at fortsætte et program, der er sat på pause

## TASTELÅS

3 sec

Med denne funktion kan du låse knapperne og drejeknappen på betjeningspanelet mod uønsket betjening, for eksempel af små børn.

Vaskemaskinen skal være tændt.

Tryk og hold funktionsknappen trykket; = 3 sec

indtil nøglesymbolet lyser på

Drejeknap og knapper er nu låst. Den eneste funktion, der virker, er "tænd/sluk" til at slukke vaskemaskinen.

Tastblokeringen forbliver også aktiv, hvis du slukker og tænder vaskemaskinen igen.

Drejeknap og knapper låses op ved at trykke på valgknappen igen og holde den inde, til nøglesymbolet slukkes.



= 3 sec

## DOSERINGSHJÆLP



Hjælper med at dosere den rette mængde vaskemiddel til mængden af vasketøj.

Før brug af denne funktion:

Der er stor forskel på, hvor koncentrerede de forskellige vaskemidler i handlen er. Tilpas derfor vaskemaskinen til doseringsmængderne af de vaskemidler, som du bruger. Kontrollér desuden, om vaskema-

skinens forudindstillede vandhårdhedsgrad (blødt) svarer til den lokale vandhårdhedsgrad, - hvis ikke så tilpas den (se "DOSERINGSHJÆLP/FØRSTE IBRUGTAGNING").


*Se særskilt afsnit Doseringshjælp – første ibrugtagning/daglig brug*

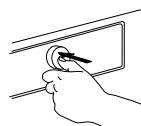
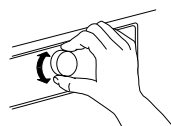
## UDSKUDT START




Flytter starten af dit program til et senere tidspunkt. Hjælper med at drage fordel af gunstigere energipriser (f.eks. om natten), eller at have vasketøjet klar på et bestemt tidspunkt.

Vælg en forsinkelse på op til 23 timer. Anvend ikke flydende vaskemiddel til denne funktion, for at sikre, at vaskemidlet bliver i sæbeskuffen, indtil programmet starter.

- Vælg program, temperatur og ekstrafunktioner.
- Tryk på knappen "Udskudt start" – symbolet for udskudt start blinker på displayet. 
- Drej på knappen, for at vælge en forsinkelse på op til 23 timer, som vil blive vist på displayet. Bekræft den ønskede forsinkelse ved at trykke på drejeknappen. Symbolet for udsat start lyser konstant på displayet.



Tryk på Start/Pause – nedtælling for udskydningen vises på displayet, indtil programmet starter. Knappen Start/Pause lyser. Kolontegnet mellem timer og minutter på displayet blinker. Lågen låses. 

- Hvis man har valgt Doseringshjælp, vil vaskemaskinen beregne den anbefalede vaskemiddelmængde efter man har trykket på Start/Pause. Hæld den anviste mængde vaskemiddel på displayet i sæbeskuffen; anvend vaskepulver, for at være sikker på, at vaskemidlet forbliver i skuffen indtil programmet starter. Luk skuffen og tryk igen på Start / Pause, for at starte nedtællingen af den valgte forsinkelsesperiode.
- Vaskemaskinen starter automatisk, når forsinkelsesperioden er gået. Displayet viser derefter den resterende programvarighed. Forsinkelsen annulleres:
  - tryk på Start/Pause, for at slette udskudt start (og tryk på "Start/Pause" igen, for at starte det valgte program med det samme)
  - eller trykke på tænd/sluk-knappen og holde den nede for at annullere hele programindstillingen.

# INDIKATORER

---



## LÅGEN KAN ÅBNES

Denne indikator lyser

- før du har startet et program
- når du har sat et program på pause og vandstanden ikke er for høj, eller vasketøjet ikke er for varmt i den programfase
- når et program er færdigt, og vasketøjet kan tages ud af maskinen



## FEJL: SERVICE



## FEJL: VANDFILTER STOPPET

Indhent yderligere oplysninger i afsnittet FEJLFINDING



## FEJL: VANDHANEN ER LUKKET

---


# DOSERINGSHJÆLP/FØRSTE IBRUGTAGNING

Med henblik på at tillade, at denne funktion beregner vaskemiddelmængden så præcist som muligt, bør vaskemaskinen tilpasses efter de anvendte vaskemidlers doseringsværdier, samt efter den lokale vandhårdhed.

## GEM DOSERINGSVÆRDIERNE FOR DE VASKEMIDLER, SOM DU BRUGER

<b>Vaskemiddeltyper:</b>	Kulørt	Finvask	Alment
			
<b>Programmer:</b>	Farvet	Uld, Skånevask	Alle andre programmer

Kontrollér doseringsmængden på dine vaskemiddelpakker for mellem smudsniveau og mellem vandhårdhed



		VANDHÅRDHED		
		BLØD	MELLEM	HÅRDT
SMUDSNIVEAU	LET			
	MELLEM		<b>ML</b>	
	KRAFTIGT			

Sådan gemmes disse værdier i vaskemaskinen:

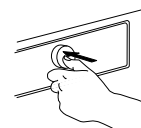
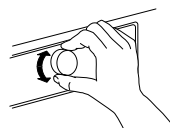
**1.** Vælg programmet, som du vil gemme doseringsværdien for.

P

**2.** Tryk og hold knappen Doseringshjælp inde, indtil flaskesymbolet på displayet tænder. Alle indikatorerne til programmerne i vaskemiddelgruppen tænder.



**3.** Drej på knappen, for at justere doseringsværdien til den, som du har fundet frem til på vaskemidlets emballage. Bekræft den herefter ved at trykke på knoppen.



**4.** Udfør denne procedure for alle tre programgrupper. Det er nok at gemme doseringsværdien for et program pr. gruppe – den vil herefter automatisk blive gemt for alle de andre programmer i samme gruppe.

Sådan genetableres fabriksindstillingerne: Vælg og bekræft "rES" som beskrevet i trin 3.

## TILPAS VASKEMASKINEN TIL DIN LOKALE VANDHÅRDHED

Vaskemaskinen leveres med forudindstillet blød vandhårdhedsgrad.

**1.** Tryk og hold knapperne Program og Doseringshjælp trykket samtidig.



"1" visualiseres på displayet, hvilket står for hårdhedsgraden "blød".

**2.** Drej på knappen, for at indstille hårdhedsgraden på:

**2 = Middelhårdt**  
**3 = Hårdt**

og tryk på drejeknappen, for at bekræfte. Man forlader automatisk indstillingen af vandets hårdhed, så snart man bekræfter hårdhedsgradens indstilling.

Kontrollér din regionale vandhårdhedsgrad, for eksempel ved at konsultere de lokale myndigheder eller via internettet. - Hvis din lokale vandhårdhed ikke er "blød", skal du justere vaskemaskinen som følger:

Sådan justeres vandets hårdhed:

# DOSERINGSHJÆLP/DAGLIG BRUG

**1.** Tryk på knappen "Doseringshjælp", når du har valgt programmet og funktionerne; Symbolet for Doseringshjælp lyser på displayet.



**2.** Start herefter programmet ved at trykke på "Start/Pause". – Tromlen roterer for at detektere vasketøjsmængden mens der vises en animering på displayet. Herefter vises den anbefalede mængde vaskemiddel i ml på displayet.



**3.** Træk sæbeskuffen ud og hæld den mængde vaskemiddel, som er anvist på displayet, **i hovedvaskens rum** i sæbeskuffen.



I stedet for at tilsætte vaskemidlet i sæbeskuffen, kan det også tilsættes direkte i tromlen i en vaskemiddelbold.

For programmer med forvask: Vaskemiddel til forvask kan tilsættes i tromlen, vaskemiddel til hovedvask skal tilsættes i hovedvaskrummet i sæbeskuffen. Brug vaskemiddelpulver til hovedvasken i dette tilfælde, for at sikre, at det bliver i sæbeskuffen, indtil hovedvasken starter. Luk sæbeskuffen (eller lågen) efter at have tilsat vaskemiddel.

**4.** Luk sæbeskuffen (eller lågen) og tryk på "Start/Pause" for at fortsætte med programmet.

Hvis man har valgt funktionen "Forvask" og også ønsker at tilsætte vaskemiddel til forvasken, skal man hælde **halvdelen af den anførte mængde vaskemiddel i forvaskens rum**, udover hele den mængde, som man allerede har fyldt i hovedvaskens rum.


# SPARERÅD

Opnå det bedste forbrug af energi, vand, vaskemiddel og tid ved at anvende den anbefalede maksimale mængdeangivelse, der findes i programoversigten.

Overskrid ikke vaskemiddeldoseringerne, der er angivet på vaskemidlets emballage. Brug Doseringshjælp-funktionen; forbered funktionen som anvist i "DOSERINGSHJÆLP / FØRSTE IBRUGTAGNING".

Brug kun "Forvask" til meget beskidt vasketøj.

Forbehandl pletter med pletfjerner eller oplød indtørrede pletter i vand før vask, for at reducere nødvendigheden af et varmt vaskeprogram.

Spar energi ved at bruge et vaskeprogram på 60 °C i stedet for et på 95 °C, eller et vaskeprogram på 40 °C i stedet for et på 60 °C. For bomuldsvasketøj anbefales programmet Øko Bomuld  ved 40 °C eller 60 °C.

Spar energi og tid ved at centrifugere ved en høj centrifugeringshastighed for at mindske tøjets vandindhold før tørring i tørretumbler.

Anvend funktionen "Colours 15°" til let snavset vasketøj, for at spare energi til vandets opvarmning.

# RENGØRING OG VEDLIGEHOLDELSE

## **⚠ ADVARSEL**

Ved rengøring og vedligeholdelse skal

vaskemaskinen slukkes og stikket tages ud. Brug ikke brandbare væsker til rengøring af vaskemaskinen.

## UDVENDIG RENGØRING AF VASKEMASKINEN

Brug en blød, fugtig klud til at rengøre de ydre dele af vaskemaskinen.



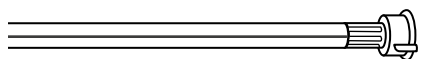
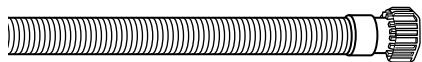
Brug ikke glas eller almindelige rensedmidler, skurepulver eller lignende til rengøring af betjeningspanelet - disse stoffer kan beskadige trykningen.



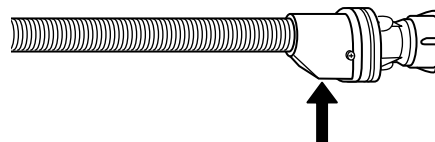
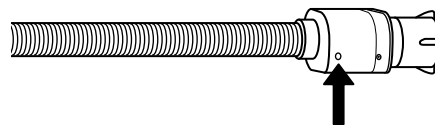
# KONTROL AF TILLØBSSLANGEN

Undersøg jævnligt indløbsslangen for mørning og revner. Hvis den er beskadiget, skal den udskiftes med en ny slange, der er tilgængelig gennem vores serviceafdeling eller specialforhandler.

Afhængigt af slangetypen:



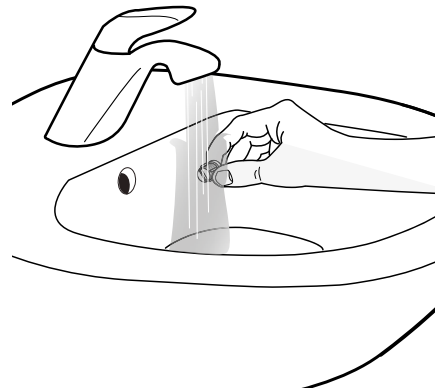
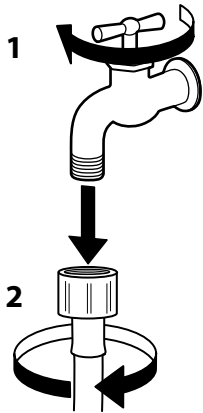
Hvis indløbsslangen har en gennemsigtig belægning, skal du regelmæssigt kontrollere, om farven intensiveres lokalt. Hvis ja, kan slangen have en lækage og skal udskiftes.



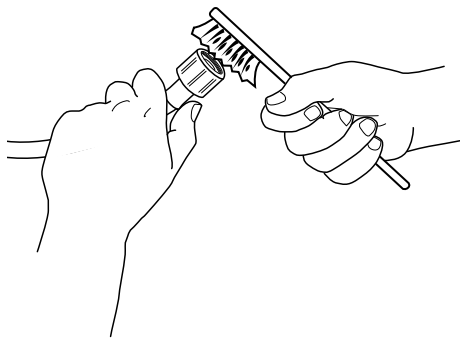
For aquastopslanger: Kontrollér det lille sikkerhedsventilinspektionsvindue (se pilen). Hvis det er rødt, blev aquastopfunktionen udløst, og slangen skal udskiftes med en ny. For at skrue denne slange af skal du trykke på udløserknappen (hvis tilgængelig), mens du skruer slangen af.

# RENGØRING AF TRÅDFILTRENE I TILLØBSSLANGEN

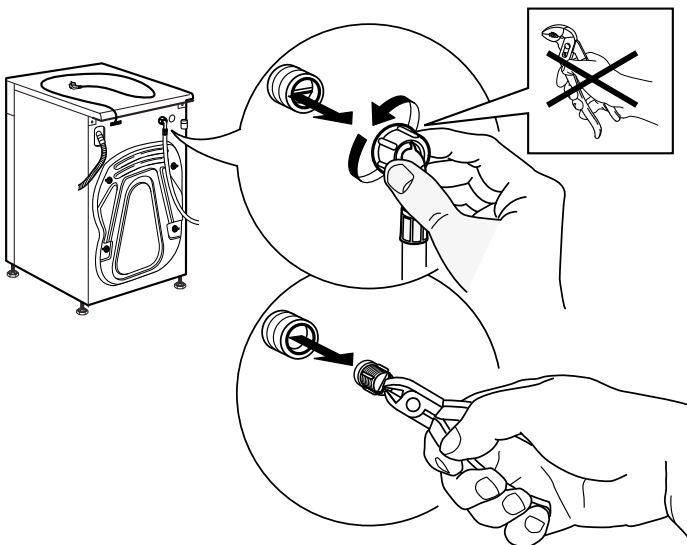
**1.** Luk for vandhanen, og skru indløbsslangen af.



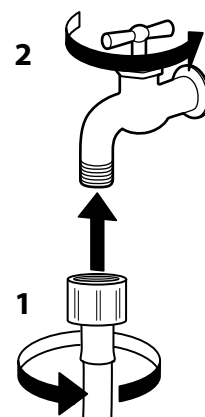
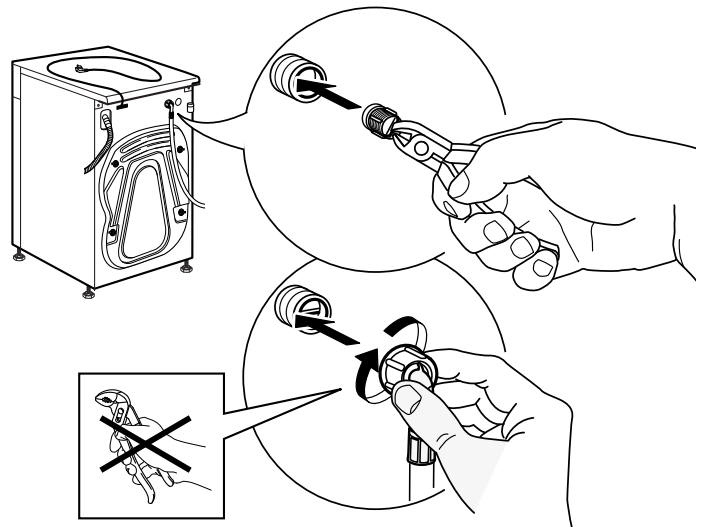
**2.** Rengør trådfilteret på slangens ende forsigtigt med en fin børste.



**3.** Skru nu indløbsslangen af bag på vaskemaskinen med hånden. Træk trådfilteret ud fra ventilen bag på vaskemaskinen med en tang, og rens det grundigt.

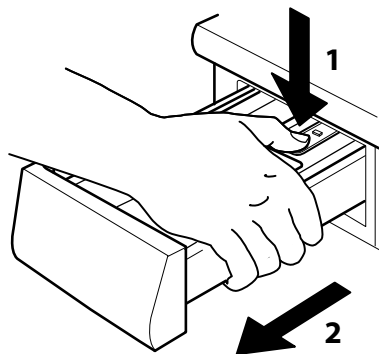


**4.** Indsæt trådfilteret igen. Tilslut indløbsslangen til vandhanen og vaskemaskinen igen. Brug ikke et værktøj til at tilslutte slangen. Åbn for vandhanen, og kontrollér, at alle tilslutninger er tætte.

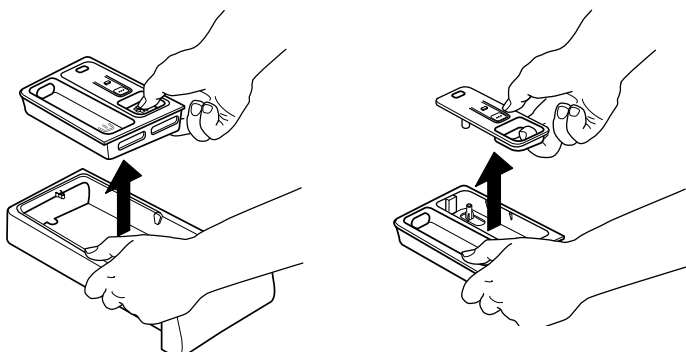


# RENGØRING AF SÆBESKUFFEN

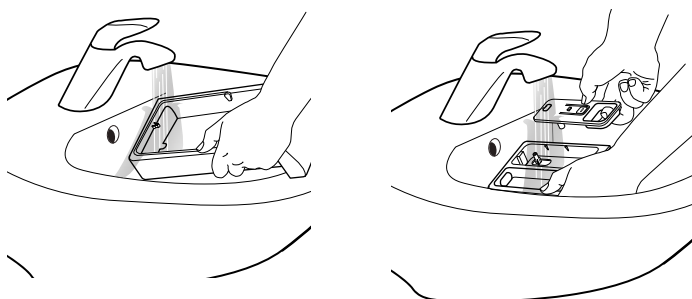
**1.** Fjern sæbeskuffen ved at trykke på udløserknappen, og træk samtidig sæbeskuffen ud.



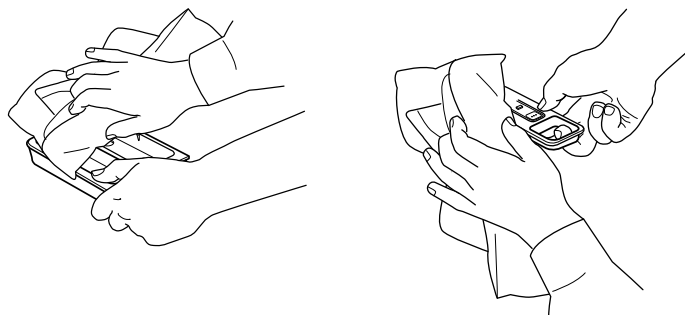
**2.** Fjern indsatsen fra sæbeskuffen samt skyllemiddelrummets indsats.



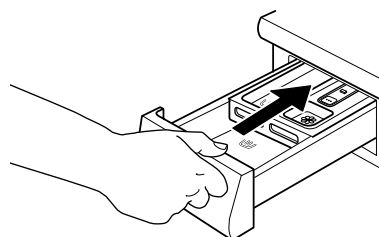
**3.** Rengør alle dele under rindende vand, og fjern alle vaskemiddel- eller skyllemiddelrester.



**4.** Tør delene med en blød klud.



**5.** Geninstallér sæbeskuffen, og skub den tilbage i sæbeskufferummet.



# RENGØRING AF VANDFILTERET/UDTØMNING AF RESTERENDE VAND

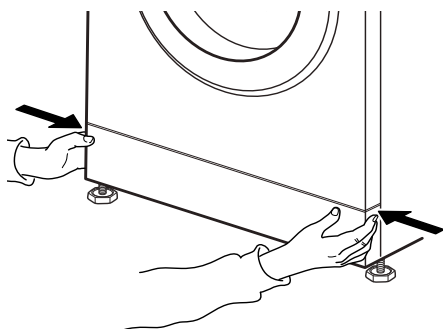
## ⚠ ADVARSEL

Sluk vaskemaskinen og træk stikke tud, før rengøring af vandfilter eller udtømning af resterende vand. Vent til vandet er kølet af, før du udtømmer eventuelt vand hvis du har brugt et varmt vaskeprogram.

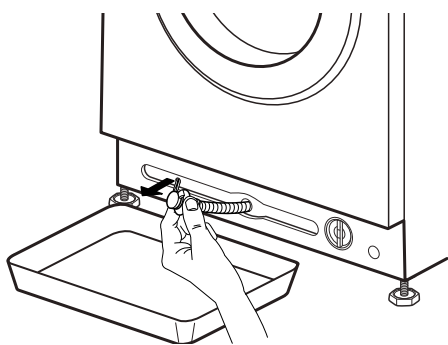
Hvis vandet ikke kan udtømmes, tænder fejlindikatoren "Vandfilter stoppet". Rens vandfilter mindst en gang om måneden, for at undgå, at vandet ikke kan løbe ud efter vasken på grund af tilstopning af vandfilteret.



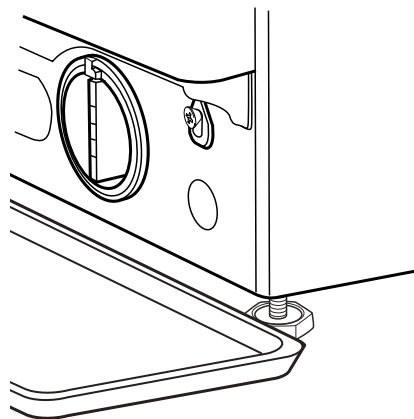
- 1.** Fjern fodpanelet: Skub tapperne til venstre og højre for at frigøre fodpanelet og fjern det.



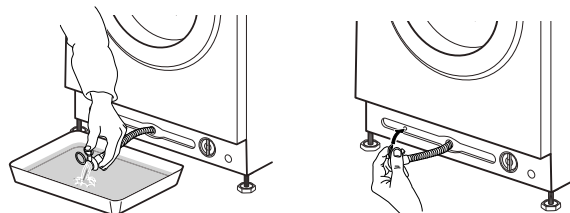
- 2.** Beholder til afløbsvand: Hvis din vaskemaskinmodel har en nødafløbslange: Skaf en flad beholder til afløbsvandet. Fjern nødafløbsslangen fra vaskemaskinens bund



Hvis din vaskemaskinmodel ikke har en nødafløbslange: Anbring en bred, flad beholder under vandfilteret til opsamling af afløbsvandet.

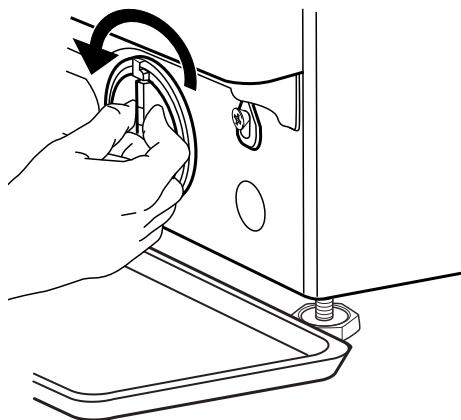


- 3.** Udtøm vandet: Hvis din vaskemaskinmodel har en nødafløbslange: Fjern proppen ved enden af slangen og lad vandet strømme ind i beholderen. Når beholderen er fyldt med vand, skal du sætte proppen i slangens ende og tømme beholderen. Gentag denne procedure, indtil der ikke strømmer mere vand ud. Luk bagefter nødafløbsslangen ordentligt med proppen, og sæt slangen i vaskemaskinens bund.

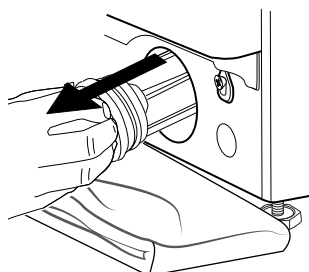
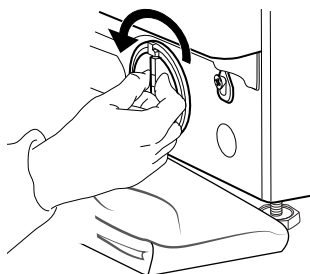


Hvis din vaskemaskinemodel ikke har en nødafløbslange:

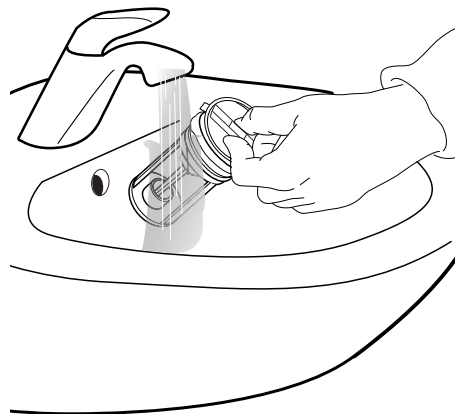
Drej langsomt filteret mod uret, indtil vandet løber ud. Lad vandet strømme ud uden at fjerne filteret. Når beholderen er fuld, skal du lukke vandfilteret ved at dreje det med uret. Tøm beholderen. Gentag denne procedure, indtil alt vandet er udtømt.



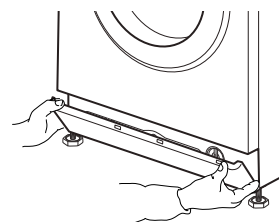
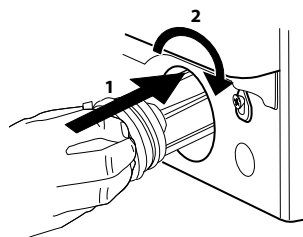
**4.** Fjern filteret: Læg en bomuldsklud under vandfilteret, som kan absorbere en lille mængde restvand. Fjern derefter vandfilteret ved at dreje det ud mod uret.



**5.** Rengør vandfilteret: Fjern rester i filteret og rengør det under rindende vand.



**6.** Indsæt vandfilteret og genmonter fodpanelet: Sæt vandfilteret på igen ved at dreje det med uret. Sørg for at dreje det så langt ind som muligt; filterhåndtaget skal være i lodret position. For at teste vandfilterets vandtæthed, kan du hælde 1 liter vand i sæbeskuffen. Genmonter derefter fodpanelet.



---

# TRANSPORT OG HÅNDTERING

---

Træk vaskemaskinens stik ud og luk vandhanen.

**1.** Kontrollér, at lågen og sæbeskuffen er lukket ordentligt.

**2.** Frakobl indløbsslangen fra vandhanen, og fjern afløbsslangen fra din dræningspunkt. Fjern alt resterende vand fra slangerne, og fastgør dem, så de ikke kan blive beskadiget under transport.

**3.** Genmonter transportboltene. Følg vejledningen for at fjerne transportboltene i monteringsvejledningen i modsat rækkefølge.

*Vigtigt:* Vaskemaskinen må ikke transporteres uden at have fastgjort transportboltene.

# FEJLFINDING

Din vaskemaskine er forsynet med forskellige automatiske sikkerhedsfunktioner. Disse giver mulighed for at opdage fejl i god tid, og for at sikkerhedssystemet kan reagere i henhold hertil.

Disse fejl er ofte så ubetydelige, at de kan afhjælpes på få minutter.

PROBLEM	MULIG ÅRSAG	LØSNING
Vaskemaskinen vil ikke starte, ingen indikatorer lyser	Ikke forbundet til lysnettet	Sæt stikket i stikkontakten
	Stikkontakt eller sikring fungerer ikke	Test funktion med en lampe, få defekt del repareret
	Strømafbrydelse	Vaskemaskinen fortsætter automatisk, når strømmen er tilgængelig igen
Vaskemaskinen starter ikke, selvom der er trykket på "Start/Pause"	Lågen er ikke lukket ordentligt	Skub lågen for at lukke den, indtil den klikker lukket
	Tastelås er aktiveret	Tryk på knappen med nøglesymbolet i mindst 3 sekunder for at deaktivere tastelåsen
Vaskemaskinen standser midt i programmet, og "Start/Pause" blinker	Skyllestop (= position for centrifugeringsknop) er aktiveret	Afslut Skyllestop med at udtømning af vand eller centrifugering af vasketøjet (se "Skyllestop" - FUNKTIONER OG VALGMULIGHEDER).
	Programmet blev afbrudt, måske er lågen blevet åbnet	Sørg for, at lågen er lukket Tryk på "Start/Pause" for at fortsætte med programmet
	Sikkerhedssystem er blevet aktiveret: fejlindikatoren lyser og/eller displayet viser fejl (F ...); vandhanen er muligvis lukket	Se afsnittet "Fejlindikatorer". Sørg for, at vandhanen er åben og indløbslange ikke har nogen knæk.
Sæbeskuffen indeholder vaskemiddelrester efter programslut	Indløbsvandtrykket er for lavt; trådfilteret i tilløbsslangen er muligvis blokerede	Sørg for, at vandhanen er åbnet ordentligt. Kontrollér trådfilteret i indløbsslangen, se RENGØRING OG VEDLIGEHOLDELSE/Rengøring af indløbsslangens trådfilter
Vaskemaskinen vibrerer under centrifugering	Transportboltene er ikke blevet fjernet (!)	Fjern transportboltene i henhold til instruktionerne i MONTERINGSVEJLEDNINGEN
	Vaskemaskinen står ikke plant på alle fire fødder	Justér fødderne (MONTERINGSVEJLEDNING). Sørg for, at vaskemaskinen står på plant og fast underlag.
Centrifugeringshastighed "0" blinker på betjeningspanelet og/eller vasketøj er stadig meget vådt	Ubalance i vasketøjsmængden forhindrede centrifugering for at beskytte vaskemaskinen	Hvis du ønsker at centrifugere det våde vasketøj, skal du tilføje andet vasketøj i forskellige størrelser, og starte programmet "Skyl&Centrifugering". Undgå små vasketøjsmængder, der består af nogle få store, absorberende stykker vasketøj/vask forskellige størrelser af vasketøj i en vask

<b>PROBLEM</b>	<b>MULIG ÅRSAG</b>	<b>LØSNING</b>
Dårligt centrifugeringsresultat	Centrifugeringsknappen var sat til lav en centrifugeringshastighed.	Vælg og start "Centrifuge"-program med en højere centrifugeringshastighed (hvis det kan vælges).
	Ubalance under centrifugering forhindrede slutcentrifugering.	Se linje ovenfor.
	Kraftig skumdannelse forhindrede centrifugering.	Start programmet "Skyl & Centrifugering". Undgå at dosere for meget vaskemiddel. Tilpas og brug Doseringshjælp-funktionen.
Rester af vaskemiddel på vasketøjet efter vask	Der er brugt for meget pulvervaskemiddel/kvalitet af vaskemiddel.	Undgå overdosering af vaskemiddel Børst stoffet ud. Brug valgmuligheden "Kraftigt skyl" (hvis den kan vælges). Brug flydende vaskemiddel/brug specielt vaskemiddel til sort eller mørkt vasketøj.
Vaskemaskinen står stille under program/program synes ikke at fortsætte/under stilstand vises muligvis animation på displayet	Programfaser uden tromlebevægelse.	Stilstandsfasen, der varer op til ca. 2 minutter, er normale i nogle vaskerprogrammer.
	Kraftig skumdannelse (måske pga. overdosering af vaskemiddel) afbrød programmet. Kan gentages flere gange, indtil skumreduktionen er tilstrækkelig.	Programmet fortsætter automatisk, så snart skumreduktionen er tilstrækkelig. Hvis displayet viser Fod (= fejl overdosering), se tabel FEJLINDIKATORER OG MEDDELELSER.
	Under- eller overspænding af lysnettet kan muligvis detekteres.	Programmet fortsætter automatisk, så snart netspændingen er i det korrekte interval.
Programmets varighed er længere eller kortere som oprindeligt angivet i displayet/i programoversigten.	Vaskemaskinen tilpasser sig faktorer, der har indflydelse på varighed, såsom størrelsen af vasketøjsmængden, kraftig skumdannelse, mængdeubalance, forlænget opvarmningstid på grund af lav temperatur for indløbsvand, osv. Når programvarigheden er beregnet på ny, vises en animation på displayet.	Undgå små vasketøjsmængder med absorberende, store stykker vasketøj/tilføj artikler i forskellige størrelser. Undgå overdosering af vaskemiddel - følg vaskemiddelproducentens doseringsanbefalinger. Tilpas og brug Doseringshjælp-funktionen.
Lågen er låst, med eller uden fejlindikation, og programmet kører ikke.	Lågen er låst i tilfælde af strømafbrydelse.	Programmet fortsætter automatisk, så snart lysnettet er tilgængelig igen.
	Vaskemaskinen er i stilstand (som beskrevet i tidligere afsnit "Vaskemaskine i stilstand...").	Programmet fortsætter automatisk, når årsagen til stilstanden ikke længere er til stede.
	Vandstand eller -temperatur for høj, eller elektrisk komponentfejl.	Se instruktioner for fejl "Service": fejl ved lågens lås" / FdL / F29 i afsnit Fejlindikatorer.
Tromlelyd (hvis tilgængelig) virker ikke længere.	Pæren skal udskiftes.	Ring til vores serviceafdeling for at udskifte pæren.





## FEJLINDIKATORER OG MEDDELELSER

Nedenfor er en oversigt over mulige fejlårsager og løsninger.


Hvis problemet varer ved, efter at have fjernet fejls årsag, skal man trykke på On/Off i mindst tre sekunder.

Hvis fejlindikationen stadig fortsætter, skal du lukke vandhanen, sluk og tag stikket ud af vaskemaskinen og kontakte vores serviceafdeling.

<b>Fejlindikator</b>	<b>Mulig årsag</b>	<b>Løsning</b>
<b>VANDHANEN ER LUKKET</b> 	Ingen eller ikke tilstrækkelig vandtilførsel <ul style="list-style-type: none"> <li>• Vandhanen er lukket</li> <li>• Knæk på indløbsslangen</li> <li>• Vandhanetrykket er for lavt</li> <li>• Trådfiltre på indløbsslangen er tilstoppet</li> <li>• Vandindløbsslangen er frosset til</li> </ul>	Åbn vandhanen Sørg for, at der ikke er knæk på indløbsslangen. Sørg for, at vandtrykket er tilstrækkeligt. Rengør trådfiltrene på indløbsslangen (RENGØRING OG VEDLIGEHOLDELSE) Installér vaskemaskinen ved en rumtemperatur på mindst 5 °C. Tryk på Start/Pause, når problemet er afhjulpet. Hvis problemet vedvarer, skal du trykke på og holde Tænd/sluk inde i mindst 3 sekunder.
<b>RENGØR FILTERET</b> 	Vaskemaskinen tømmer ikke vand ud <ul style="list-style-type: none"> <li>• Knæk på afløbsslangen</li> <li>• Afløbsslangen er blokeret eller frosset til</li> <li>• Blokeret filter</li> <li>• Blokeret pumpe</li> </ul>	Kontrollér afløbsslangen for knæk Installér vaskemaskinen ved en rumtemperatur på mindst 5 °C. Rengør vandfilteret, som beskrevet i afsnittet RENGØRING AF FILTERET. Tryk på Start/Pause, når problemet er afhjulpet. Hvis problemet vedvarer, skal du trykke på Tænd/sluk i mindst 3 sekunder.

<b>Indikation på display</b>	<b>Mulig årsag</b>	<b>Mulig løsning</b>
<b>INDIKATOR FOR LÅGE ÅBEN BLINKER</b> 	Lågen kan ikke låse	Tryk fast på lågen omkring lågens lås for at lukke den ordentligt. Tryk derefter på Start/Pause. Hvis problemet vedvarer, skal du trykke på Tænd/sluk i mindst 3 sekunder.

<b>Displaymeddelelse</b>	<b>Mulig årsag</b>	<b>Mulig løsning</b>
FdL (eller F29)	Lågen låser ikke op.	<p>Tryk fast på lågen omkring lågens lås, og tryk derefter på Tænd/sluk i mindst 3 sekunder.</p> <p>Hvis der er valgt et varmt program, skal du vente, indtil det køler ned og trykke igen på Tænd/sluk i mindst 3 sekunder.</p> <p>Tænd vaskemaskinen. Hvis fejlen stadig vises, skal du kontrollere og i sidste ende fjerne den mulige årsag, som er angivet for fejlen "Rengør filter". Tænd derefter vaskemaskinen igen. Hvis lågen ikke låses op, skal du trykke på Tænd/sluk i mindst 3 sekunder.</p> <p>Hvis lågen stadig ikke låses op, henvises der til afsnittet "LÅGE - SÅDAN ÅBNES DEN I TILFÆLDE AF FEJL". Før vandet udtømmes/lågen åbnes, skal du vente, indtil vandet er kølet af (for programmer med varmt vand).</p>
Fod	Kraftig skumdannelse (måske pga. overdosering af vaskemiddel) afbrød programmet. Afbrydelsen kan gentages flere gange, indtil skumreduktionen er tilstrækkelig.	<p>Start programmet "Skyl&amp;Centrifugering" med valgmulighed Kraftigt skyl.</p> <p>Følg vaskemiddelproducentens doseringsanbefalinger.</p> <p>Tilpas og brug Doseringshjælpfunktionen.</p> <p>Sørg for, at vandfilteret er rent.</p>

<b>Fejlindikator</b>	<b>Displaymeddelelse</b>	<b>Mulig årsag</b>	<b>Mulig løsning</b>
 <b>SERVICE</b>	F20 eller F60	Fejl på en elektronisk komponent	Sluk vaskemaskinen og tag stikket ud; Luk for vandhanen. Kontakt serviceafdelingen
	F24	For meget vasketøj til et program med lille maksimal vasketøjsmængde  For meget indløbsvand	Vælg og start programmet "Skyl og Centrifugering" for at færdiggøre det afbrudte vaskeprogram. Vaskemaskinen må ikke fyldes for meget. Overhold de maksimale mængdeangivelser, der findes i programoversigten.  Luk for vandhanen. Tryk og hold On/Off trykket i mindst 3 sekunder, for at tømme maskinen for vand. Vent til udtømningsfasen er slut (End vises på displayet). Åbn for vandhanen igen. - Hvis vandet straks strømmer ind i vaskemaskinen (uden at have startet et program), er der en fejl i en elektrisk komponent. Luk vandhanen, sluk og tag stikket ud af vaskemaskinen. Kontakt vores serviceafdeling.
	F02	Vandstopfejl - vandlækage detekteret i nederste bakke.	Tryk på On/Off i mindst 3 sekunder. Kontakt serviceafdelingen, hvis fejlen vedvarer.
	Alle andre F.. fejl	Fejl ved en elektrisk komponent	Tryk på Tænd/sluk i mindst 3 sekunder for at nulstille fejlen. Sluk vaskemaskinen og tag stikket ud, hvis problemet varer ved. Luk vandhanen. Kontakt serviceafdelingen.

**Hvis en fejl ikke elimineres af den foreslåede metode, skal man trække vaskemaskinens stik ud, lukke for vandhanen og kontakte Serviceafdelingen (jfr. afsnittet SERVICEAFDELING).**

# LÅGE - SÅDAN ÅBNES DEN I TILFÆLDE AF FEJL, FOR AT TAGE VASKETØJET UD

Sluk vaskemaskinen og tag stikket ud. Luk for vandhanen.  
Vent, indtil tromlen er standset med at rotere.  
Åbn aldrig lågen, mens tromlen er i bevægelse.  
Vent, indtil vand og vasketøj er kølet ned, når du vasker med høje temperaturer.  
Udtøm altid vandet, før du åbner lågen, enten

ved at trykke og holde Tænd/sluk inde, indtil "rES" vises i displayet, eller ved at gøre det manuelt som beskrevet i afsnit UDTØMNING AF RESTERENDE VAND.

Før du åbner lågen som beskrevet i det følgende afsnit, henvises der til fejlen "Lågen er låst med eller uden fejlindikation og programmet kører ikke". Lågen kan låse op af sig selv, efter at forhold som for eksempel en strømafbrydelse ikke længere er til stede.

Hvis du ønsker at tage vasketøjet ud med det samme, skal du først forsøge at låse lågen op, som beskrevet i FEJLINDIKATORER OG MEDDELELSER

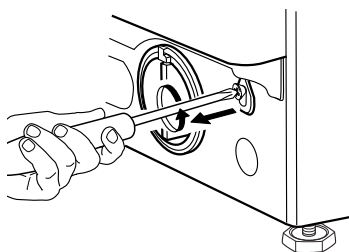
(FdL eller F29). Kun hvis lågen ikke kan åbnes, som beskrevet i det førnævnte afsnit, skal du fortsætte som beskrevet nedenfor.

I tilfælde af en strømafbrydelse fortsætte vaskemaskinen, hvor den blev afbrudt, så snart strømmen er tilgængelig igen.

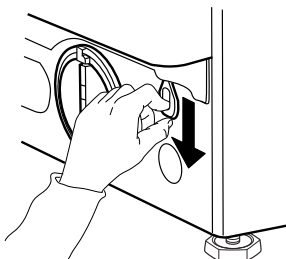
Hvis der opstår en fejl på vaskemaskinen og lågen er låst, men du er nødt til at tage vasketøjet ud:

**1.** Udtøm først det resterende vand, som beskrevet i afsnittet "Udtømning af resterende vand"

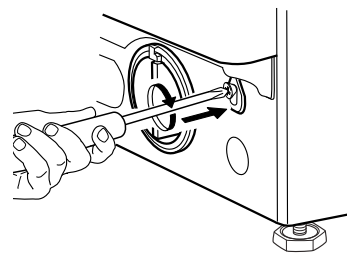
**2.** Fjern skruen med en skruetrækker.



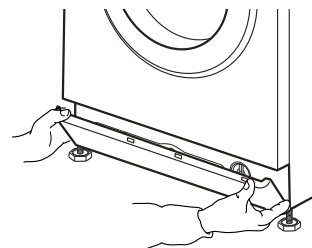
**3.** Træk derefter stroppen, der er markeret med "Låge åben" nedad. Du kan nu åbne lågen, og du kan tage vasketøjet ud.



**4.** Fastgør derefter stroppen igen ved at skrue skruen fast med skruetrækkeren.



**5.** Genmonter fodpanelet



# SERVICE- AFDELING

## FØR SERVICEAFDELINGEN KONTAKTES

**1.** Kontrollér, om du selv kan løse problemet ved at konsultere afsnittet

### FEJLFINDINGSOVERSIGT.

**2.** Sluk for vaskemaskinen, og tænd for den igen for at kontrollere, om fejlen er afhjulpet.

## KONTAKT SERVICEAFDELINGEN, HVIS EFTER- FØLGENDE FEJLEN STADIG ER TIL STEDE

Ring til nummeret på garantihæftet, eller følg anvisningerne på hjemmesiden [www.whirlpool.eu](http://www.whirlpool.eu).

Angiv altid

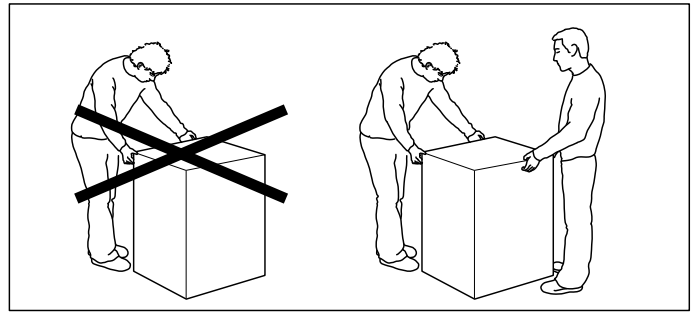
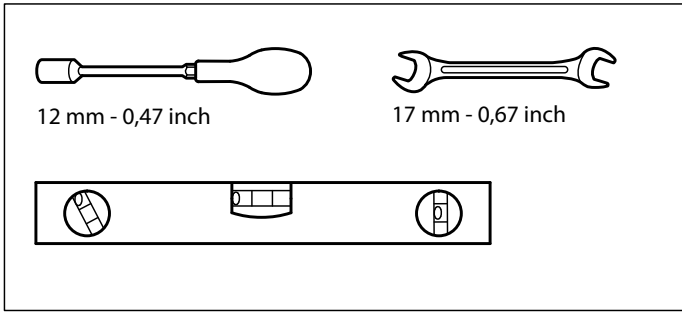
- En kort beskrivelse af fejlen
- Vaskemaskinmodel (se typeskilt indvendigt på lågen)
- Servicenummer (på servicemærkat indvendigt på lågen; nummer efter "Service")
- Din fulde adresse og telefonnummer.

**SERVICE** 0000 000 00000



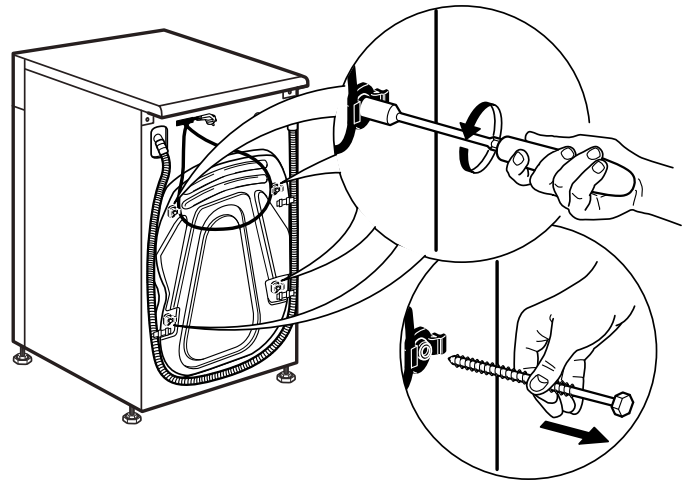
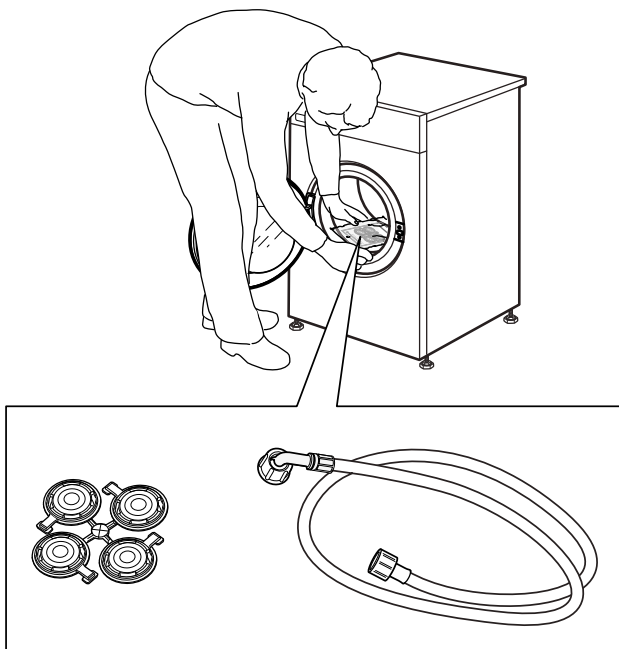
For alle reparationer skal du bruge vores autoriserede serviceafdeling, for at sikre korrekt reparation og brug af originale reservedele.

**Producent:**  
**Whirlpool Europe s.r.l. Socio Unico**  
**Viale Guido Borghi 27**  
**21025 Comerio (VA)**  
**Italien**

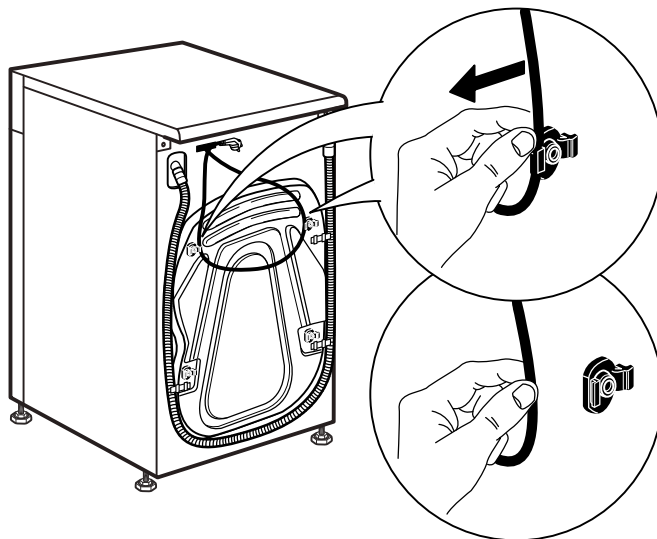


**1.**

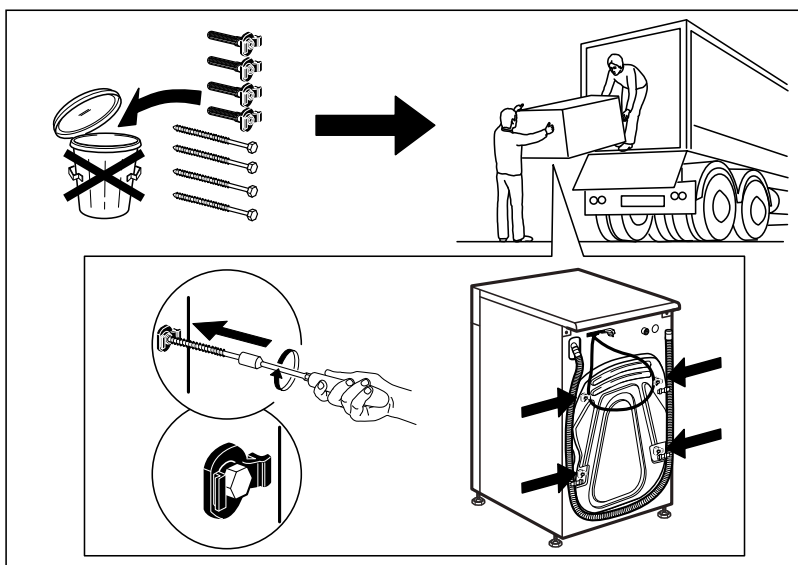
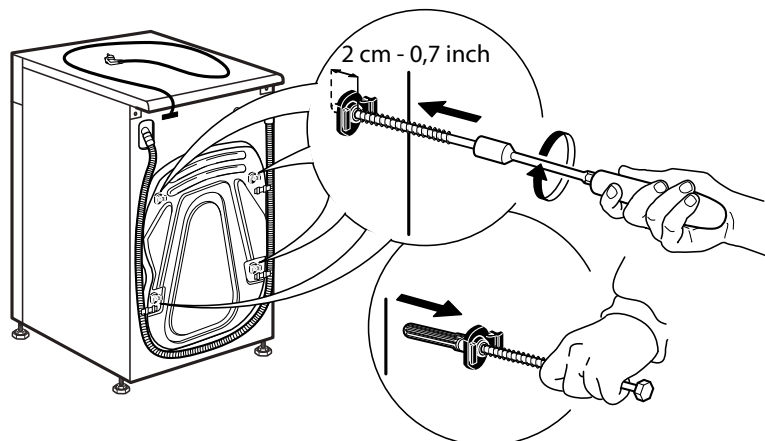
**2.**



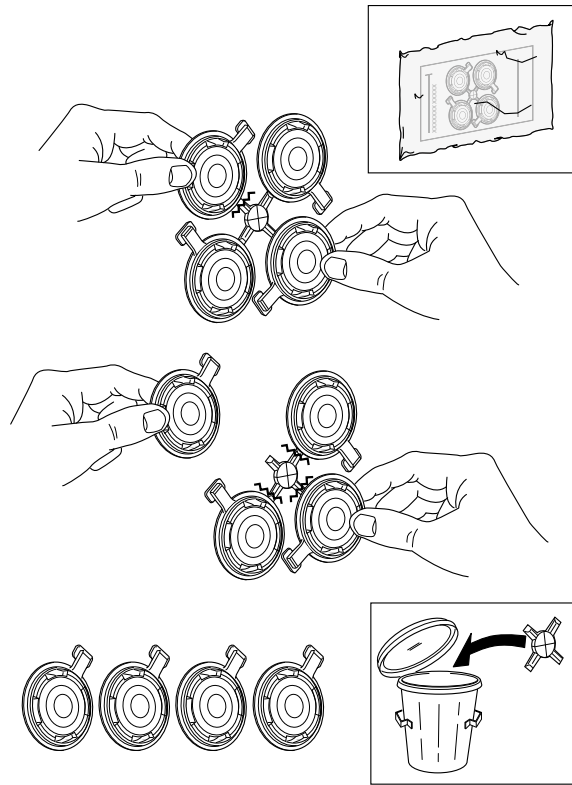
3.



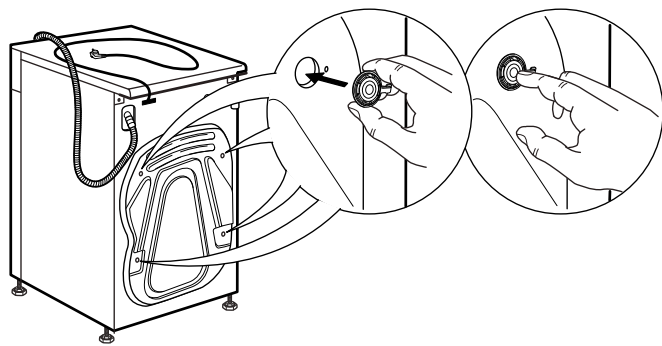
4.



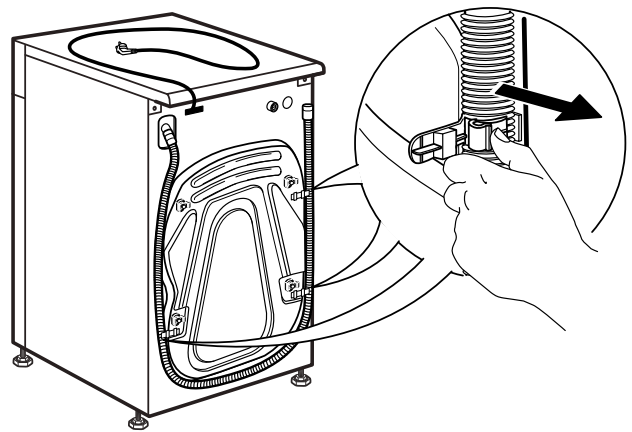
5.



6.

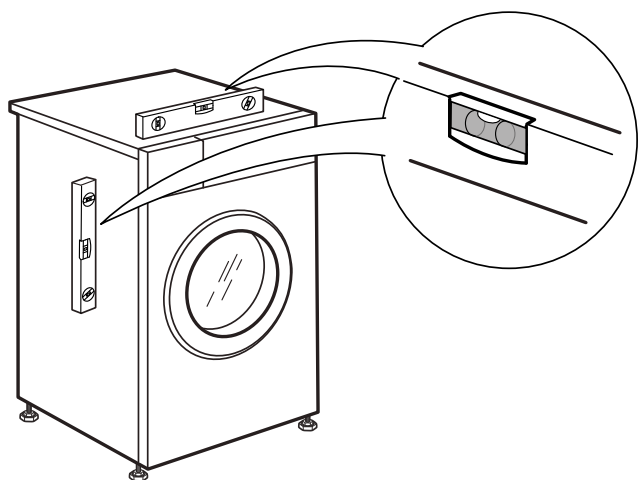


7.

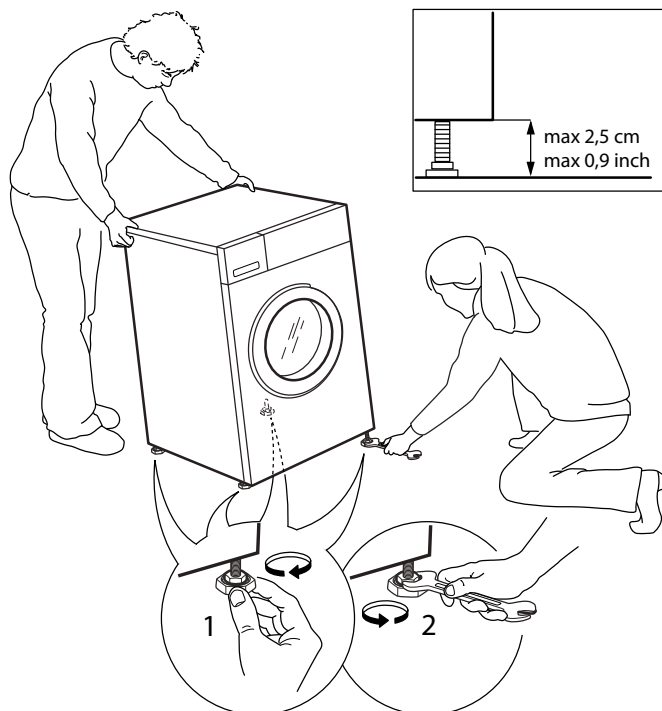




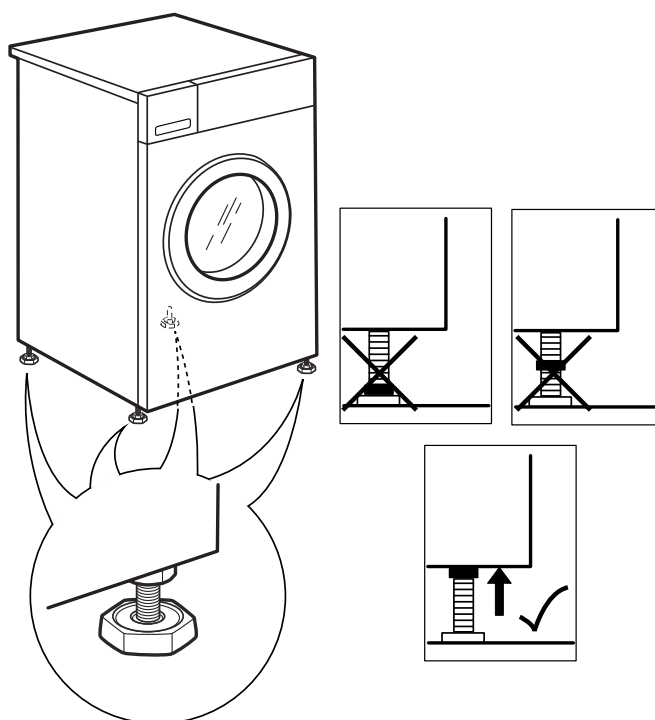
8.



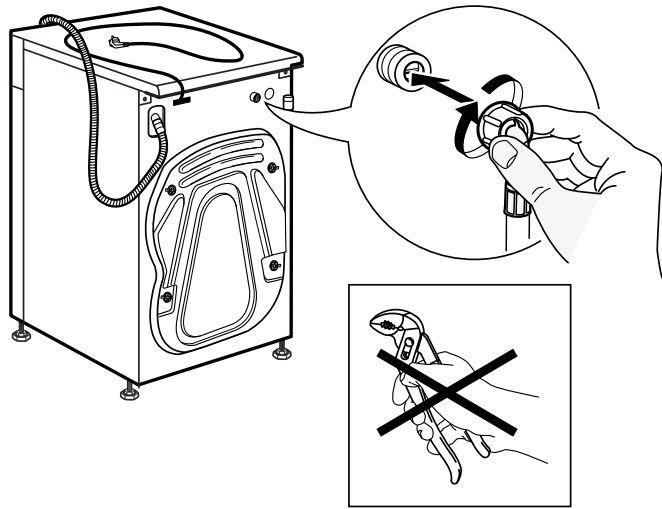
9.



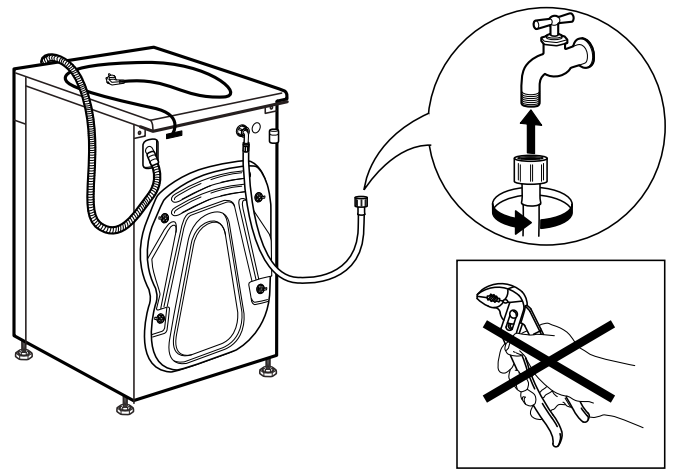
10.



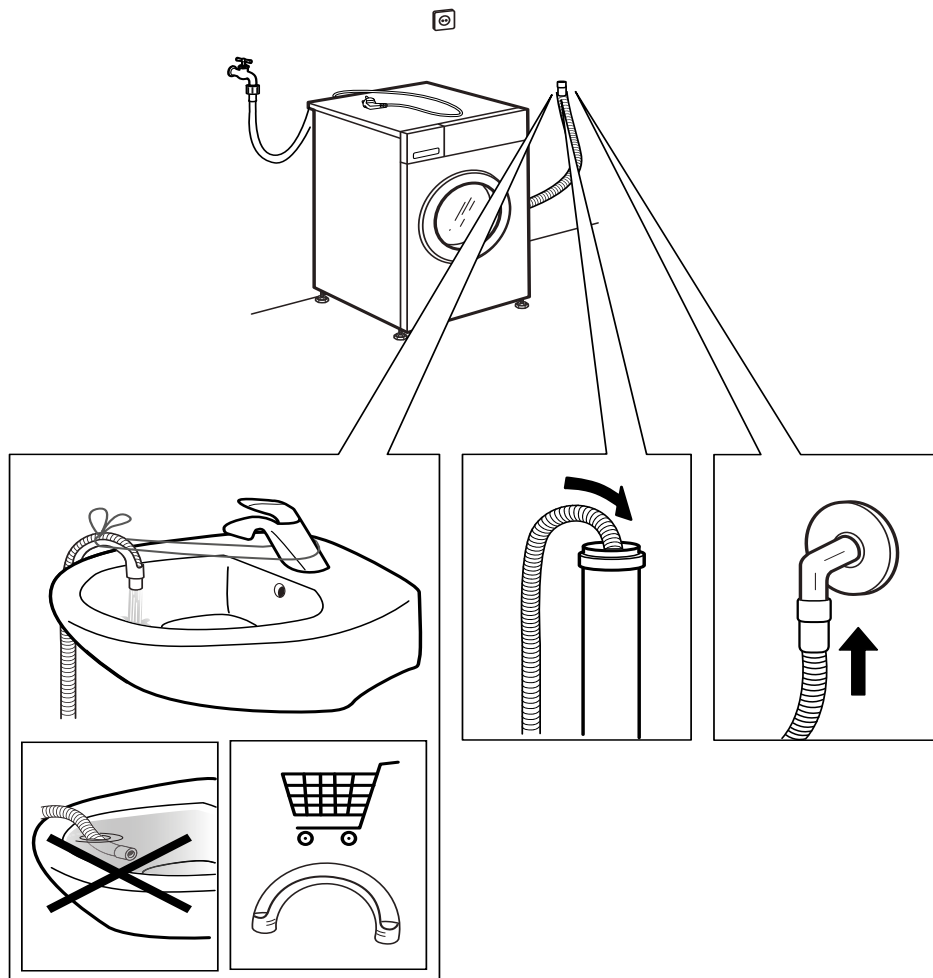
11.



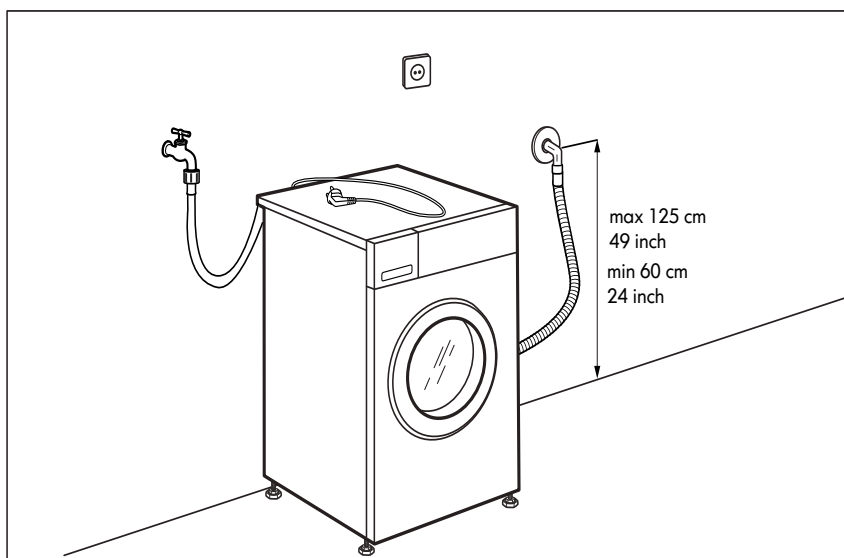
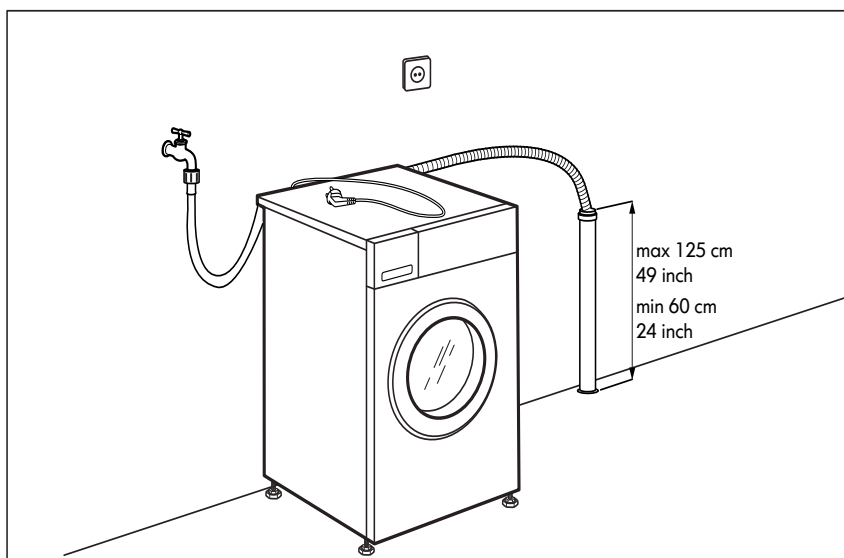
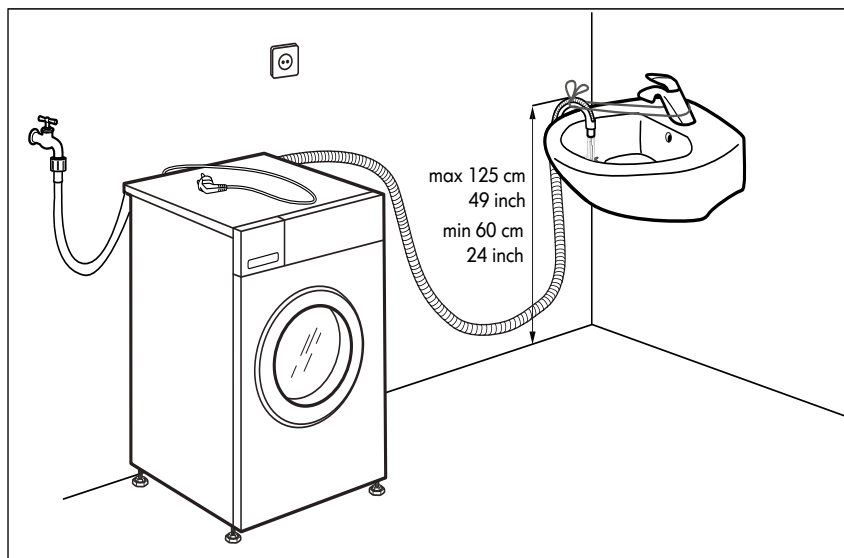
12.



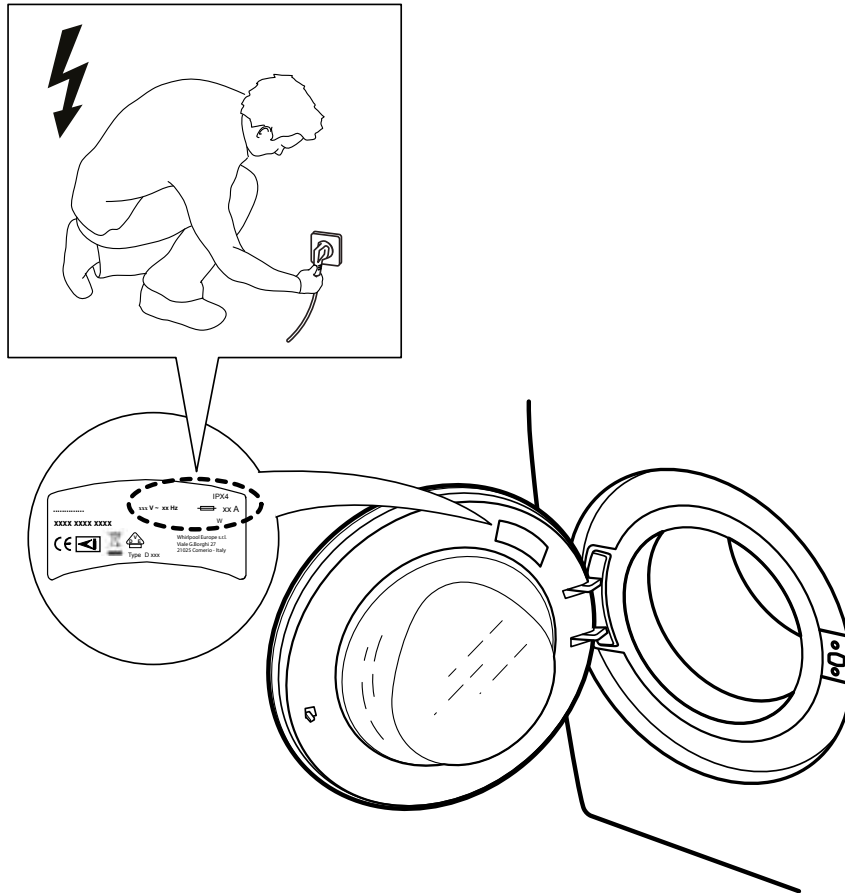
13.



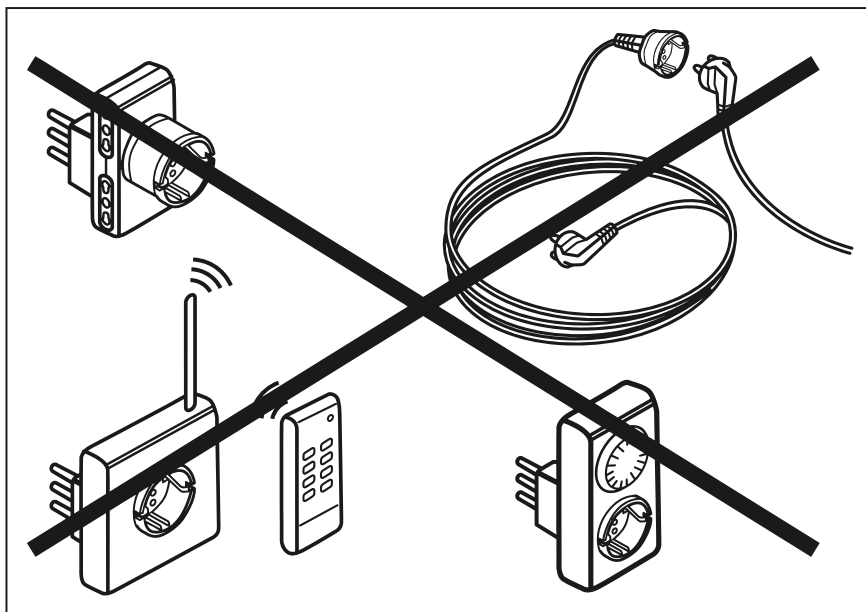
## 14.



# 15.



# 16.







**400010773504**

Trykt i Italien



SENSING THE DIFFERENCE