

Terveys-, turvallisuus-, käyttö & huolto ja asennusoppaat

AWG812/PRO



www.whirlpool.eu/register



SUOMI (Alkuperäiset käyttöohjeet) 3

SUOMI

TERVEYS- JA TURVALLISUUS-, KÄYTTÖ- JA HUOLTO- sekä ASENNUSOPPAAT



KIITOS, ETTÄ OLET HANKKINUT WHIRLPOOL-TUOTTEEN.
Jotta voit saada parempaa palvelua, rekisteröi laitteesi osoitteessa
www.whirlpool.eu/register

Sisältö

Terveys- ja turvallisuusasioiden opas

TURVALLISUUSOHJEET	5
YMPÄRISTÖNSUOJELU	8
VAATIMUSTENMUKAISUUSVAKUUTUS	9

Käyttö- ja huolto-opas

TUOTTEEN KUVAUS	10
LAITE	10
PESUAINELOKERIKKO	10
KÄYTTÖPANEELI	11
TEKNISET TIEDOT VESILIITÄNTÄÄ VARTEN	12
LUUKKU	13
RUMMUN VALO (jos saatavilla)	13
LISÄVARUSTEET	13
LAITTEEN KÄYTTÖ	14
ENSIMMÄINEN KÄYTTÖKERTA	14
PÄIVITTÄINEN KÄYTTÖ	15

OHJELMAT JA LISÄTOIMINNOT.....	19
TOIMINNOT.....	25
OSOITTIMET.....	27
ANNOSTELUAPU – ENSIMMÄINEN KÄYTTÖ.....	28
ANNOSTELUAPU / PÄIVITTÄINEN KÄYTTÖ.....	30
SÄÄSTÖVINKKEJÄ.....	31
HUOLTO JA PUHDISTUS.....	32
PESUKONEEN ULKOPINNAN PUHDISTAMINEN.....	32
VEDENOTTOLETKUN TARKISTAMINEN.....	33
SIHTIEN PUHDISTAMINEN VEDENOTTOLETKUSSA.....	34
PESUAINELOKERIKON PUHDISTAMINEN.....	35
VESISUODATTIMEN PUHDISTAMINEN / JÄÄNNÖSVEDEN TYHJENTÄMINEN.....	36
KULJETUS JA KÄSITTELY.....	38
VIANETSINTÄ.....	39
LUUKKU – MITEN AVATA LUUKKU VIAN TAPAUKSESSA PYYKKIEN POISTAMISEKSI.....	44
HUOLTOPALVELU.....	45
Asennusopas.....	46

TURVALLISUUSOHJEET

OHJEET ON LUETTAVA JA NIITÄ ON NOUDATETTAVA

Lue terveyttä ja turvallisuutta sekä käyttöä ja huoltoa koskevat oppaat ennen kuin ryhdyt käyttämään pesukonetta.

Pidä nämä ohjeet käsillä myöhempää käyttöä varten.

OMA TURVALLISUUTESI SEKÄ TOISTEN TURVALLISUUS OVAT HYVIN TÄRKEITÄ.

Tässä käyttöohjeessa ja itse pesukoneessa on tärkeitä turvallisuutta koskevia ohjeita. Lue ne ja noudata niitä aina.



Tämä on turvallisuusseikoista varoittava symboli.

Tämä symboli varoittaa mahdollisista vaaroista, jotka saattavat johtaa vammoihin tai jopa kuolemaan.

Kaikkiin turvallisuusviesteihin liittyy turvallisuusseikoista varoittava symboli tai sana **VAARA** tai **VAROITUS**. Näiden sanojen merkitys on seuraava:

⚠️ VAARA

Osoittaa vaaratilanteen, joka aiheuttaa vakavia tapaturmia, ellei sitä vältetä.

⚠️ VAROITUS

Osoittaa vaaratilanteen, joka voi aiheuttaa vakavia tapaturmia, ellei sitä vältetä.

Kaikissa turvallisuutta koskevissa varoituksissa kuvataan mahdollinen vaara ja kerrotaan, miten pesukoneen väärästä käytöstä aiheutuvien tapaturmien, vahinkojen ja sähköiskujen mahdollisuus voidaan minimoida. Noudata seuraavia ohjeita huolellisesti. Näiden ohjeiden noudattamatta jättäminen saattaa johtaa riskitilanteisiin. Valmistaja ei ole missään vastuussa henkilöille, eläimille tai omaisuudelle aiheutuneista vahingoista, jos näitä ohjeita ja turvallisuusmääräyksiä ei noudateta.

Hyvin nuoret (0–3-vuotiaat) ja nuoret lapset (3–8-vuotiaat) on pidettävä turvallisen välimatkan päässä, ellei heitä valvota jatkuvasti.

Pesukonetta voivat käyttää yli 8-vuotiaat lapset sekä fyysisesti, aisteiltaan tai henkisesti rajoitettaiset tai kokemattomat ja taitamattomat henkilöt, jos heidän turvallisuudestaan vastaava henkilö valvoo tai opastaa heitä pesukoneen

käytössä ja osoittaa mahdolliset vaaratilanteet. Lapset eivät saa leikkiä pesukoneella. Lapset eivät saa suorittaa puhdistus- tai huoltotoimenpiteitä ilman valvontaa.

Irrota kuljetuspultit.

Pesukoneeseen on kuljetuksen ajaksi kiinnitetty pultit, jotka estävät laitteen vaurioitumisen kuljetuksen yhteydessä. Kuljetuspultit on ehdottomasti poistettava ennen pesukoneen käyttöönottoa.

Poistettuasi pultit peitä aukot mukana toimitetuilla muovitulpilla (4 kpl).

Älä koskaan avaa luukkua väkisin tai käytä sitä tukena.

TUOTTEEN KÄYTTÖTARKOITUS

Valmistaja ei vastaa väärän käytön tai virheellisten asetusten seurauksista

HUOMIO: Pesukonetta ei ole tarkoitettu käytettäväksi ulkopuolisen ajastimen tai erillisen kauko-ohjauksen kanssa.

Älä käytä pesukonetta ulkotiloissa.

Älä säilytä räjähtäviä tai syttyviä aineita, kuten esimerkiksi aerosolipakkauksia, äläkä sijoita tai käytä bensiiniä tai muita syttyviä materiaaleja pesukoneessa tai sen lähetyvillä: ne voivat syttyä palamaan, jos pesukone kytketään vahingossa toimintaan.

Pesukonetta voidaan käyttää julkisissa paikoissa.

Tämä pesukone on tarkoitettu yksinomaan konepestävän pyykin käsittelyyn.

ASENNUS

Asennuksen ja korjaukset saa suorittaa vain pätevä asentaja, ja ne on suoritettava valmistajan ohjeiden ja paikallisten turvallisuusmääräysten mukaisesti. Älä korjaa tai vaihda mitään pesukoneen osaa, ellei käyttöohjeessa nimenomaan näin kehoiteta.

Lapset eivät saa suorittaa asennustoimenpiteitä. Lapset on pidettävä loitolla pesukoneen asentamisen aikana. Pidä pakkausmateriaalit (muovipussit, polystyreenipalat jne.) pois lasten ulottuvilta pesukoneen asentamisen aikana sekä sen jälkeen.

Käytä suojakäsineitä, kun avaat ja poistat pakkauksia ja suoritat asennuksia.

Kun olet purkanut pesukoneen pakkauksesta varmista, että se ei ole vahingoittunut

kuljetuksen aikana. Jos havaitset ongelmia, ota yhteyttä jälleenmyyjään tai lähimpään huoltopalveluun.

Pesukoneen käsittelyyn ja asennukseen tarvitaan vähintään kaksi henkilöä.

Lapset on pidettävä loitolla pesukoneen asentamisen aikana.

Pesukoneen sijaintipaikan tulee taata sähköliitännän jatkuva näkyvyys ja helppopääsyisyys.

Pesukone on kytkettävä irti sähköverkosta ennen minkään asennustoimenpiteen aloittamista.

Varmista asennuksen aikana, että pesukone ei vaurioita verkkovirtajohtoa.

Käynnistä pesukone vasta kun asennustoimenpiteet on viety täysin loppuun asti.

Laitteen asentamisen jälkeen on odotettava muutamia tunteja ennen sen käynnistämistä, jotta laite sopeutuisi huoneen ympäristöolosuhteisiin.

Älä asenna pesukonetta paikkaan, jossa se altistuu äärimmäisille olosuhteille kuten: huono tuuletus, korkea lämpötila tai alle 5 °C tai yli 35 °C.

Pesukoneen asennuksen yhteydessä on varmistettava, että kaikki neljä jalkaa ovat tukevasti kiinni ja että ne tulevat kunnolla kiinni lattiaan; säädä niitä tarvittaessa tilanteen vaatimalla tavalla. Tarkasta vesivaa'an avulla, että pesukone on täysin vaakasuorassa.

Jos pesukone asennetaan puulattialle tai muulle periksi antavalle alustalle (esimerkiksi tietyt parketti- ja laminaattilattiat), kiinnitä koneen alle lattiaan vähintään 60 x 60 cm leveä/pitkä ja 3 cm paksu vanerilevy.

Laitteen saa kytkeä vesijohtoverkkoon vain uudella letkulla. Älä käytä vanhaa letkua, vaan heitä se pois.

Älä nosta pesukonetta työtasosta siirtäessäsi sitä.

Kiinnitä vedenottoletku(t) vesijohtoverkkoon paikallisen vesilaitoksen ohjeiden mukaisesti.

Ainoastaan kylmään veteen kytkettävät mallit: Älä kytke laitteeseen kuumaa vettä letkua.

Kuumaan veteen kytkettävät mallit: kuumaa vettä tulolämpötila ei saa olla yli 60 °C.

Varmista, että pesukoneen pohjassa olevat ilmanvaihtoaukot (mallista riippuen) eivät ole maton tai muun materiaalin peitossa.

Tuloveden paineen on oltava välillä 0,1-1 MPa.

Jos haluat sijoittaa kuivausrummun pesukoneen päälle, ota ensin yhteys huoltopalveluun tai alan erikoisliikkeeseen ja varmista, että se on mahdollista. Tällainen sijoitus on sallittu vain, jos kuivausrumpu

kiinnitetään pesukoneeseen erityisen torniasennussarjan avulla. Asennussarjoja on saatavana huoltopalvelusta tai erikoisliikkeistä.

SÄHKÖASIOITA KOSKEVAT VAROITUKSET

Varmista, että arvokilvessä mainittu jännite vastaa sähköverkon jännitettä.

Asennuksessa on käytettävä turvallisuusmääräysten mukaisesti moninapaista turvakatkaisinta, jonka koskettimien välit ovat vähintään 3 mm.

Pesukone on lain määräysten mukaisesti kytkettävä maadoitettuun pistorasiaan.

Jos pesukoneeseen on asennettu pistoke, joka ei sovellu pistorasiaan, ota yhteyttä ammattitaitoiseen sähköasentajaan.

Älä käytä jatkojohtoja, haaroitusrasioita tai adaptoreita. Älä kytke pesukonetta pistorasiaan, jota voidaan ohjata kaukosäädöllä.

Älä vedä verkkovirtajohdosta.

Jos virtajohto on vaurioitunut, sen tilalle on vaihdettava täysin samanlainen johto.

Virtajohdon saa vaihtaa ainoastaan ammattitaitoinen sähköasentaja valmistajan ohjeiden ja nykyisten turvallisuusmääräysten mukaisesti. Ota yhteys valtuutettuun huoltoliikkeeseen.

Älä käytä pesukonetta, jos virtajohto tai pistoke on vahingoittunut, jos laite ei toimi kunnolla tai jos se on

vaurioitunut tai pudonnut. Älä upota virtajohtoa tai pistoketta veteen. Pidä virtajohto erillään kuumista pinnoista.

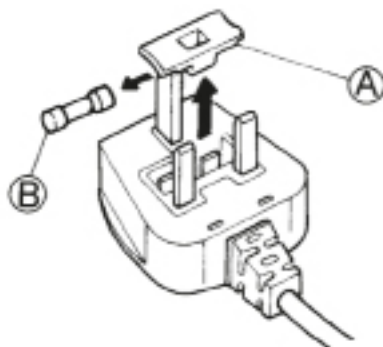
Kun asennus on tehty, sähköosat eivät saa olla käyttäjän ulottuvilla.

Älä koske pesukonetta millään määrällä ruumiinosalla, äläkä käytä sitä, kun olet paljain jaloin.

SÄHKÖLIITÄNTÄ, VAIN ISOSSA-BRITANNIASSA JA IRLANNISSA

Sulakkeen vaihtaminen

Jos pesukoneen virtajohdossa on pistoke, jonka sulake on tyyppiä BS 1363A 13 A, pistokkeen sulaketta vaihdettaessa on käytettävä A.S.T.A.-hyväksyttyä BS 1362 -tyyppistä sulaketta, toimien näin:



1. Irrota sulakkeen suojakansi (A) ja poista sulake (B).
2. Aseta uusi 13 ampeerin sulake paikalleen.
3. Kiinnitä molemmat osat pistokkeeseen.

Tärkeää:

Sulakkeen suojakansi on kiinnitettävä takaisin paikalleen sulakkeen vaihdon yhteydessä. Jos kansi häviää, pistoketta ei saa käyttää ennen kuin siihen on asennettu

vastaavanlainen kansi. Oikea varaosa tunnustetaan värillisestä merkinnästä tai sanojen värillisistä kohokuvioinneista pistokkeen kantaosassa. Sulakkeen suojakansi on saatavilla sähköliikkeestä.

Vain Irlannin tasavallassa

Isoa-Britanniaa koskevat tiedot ovat yleensä päteviä, mutta pistokkeen ja pistorasian tyyppinä käytetään myös kolmatta vaihtoehtoa, 2-napaista, sivumaadoituksella varustettua tyyppiä.

Pistorasia/pistoke (pätee molemmissa maissa)

Jos virtajohdon pistoke ei sovi pistorasiaan, pyydä lisäohjeita huoltopalvelusta. Älä yritä vaihtaa pistoketta itse. Vain pätevä huoltohenkilö saa vaihtaa pistokkeen valmistajan ohjeiden ja voimassa olevien turvallisuusmääräysten mukaisesti.

ASIANMUKAINEN KÄYTTÖ

Kun pesukoneen asentaminen on viety päätökseen, poista kuljetuspultit ennen laitteen käyttämistä.

Älä ylitä suurinta sallittua täyttömäärää. Tarkasta suurin sallittu täyttömäärä ohjelmataulukosta.

Sulje vesihana, kun kone ei ole käytössä.

Jos pesukone vaikuttaa vahingoittuneelta, ota yhteyttä laitteen omistajaan tai tarpeen vaatiessa huoltopalveluun.

PUHDISTUS JA HUOLTO

Pesukone on kytkettävä irti sähköverkosta ennen minkään puhdistus- tai huoltotoimenpiteen aloittamista.

Kytkenän irrottaminen sähköverkosta on voitava jatkuvasti tarkastaa pesukoneen kummaltakin sivulta. Varmista, että laitetta ei kytketä vahingossa huoltotoimenpiteiden aikana.

Puhdistamisen tai huollon

suorittamista varten on kytkenän irrottaminen sähköverkosta voitava jatkuvasti tarkastaa pesukoneen kummaltakin sivulta.

Älä koskaan käytä höyrypesuria.

Älä koskaan käytä syttyviä aineita pesukoneen puhdistamiseen.

Älä käytä yleispuhdistukseen tarkoitettuja puhdistusaineita, lasinpesuaineita,

hankausjauheita tai vastaavia pesukoneen puhdistamiseen; erityisen tärkeää tämä on laitteen käyttöpaneelin kohdalla.

Korjaukseen on käytettävä ainoastaan alkuperäisiä varaosia. Korjaukset on suoritettava valmistajan valtuutetussa huoltopalvelussa. Noudata puhdistuksen määräaikoja käyttö- ja huoltooppaan PUHDISTUS JA HUOLTO -osassa ilmoitetulla tavalla.

YMPÄRISTÖNSUOJELU

PAKKAUSMATERIAALIEN HÄVITTÄMINEN

Pakkaus on valmistettu 100-prosenttisesti kierrätettävästä materiaalista ja siinä on kierrätysmerkki:



Pakkauksen osia ei saa heittää roskiin vaan ne on hävitettävä asianmukaisesti ja paikallisten jätehuoltoviranomaisten määräysten mukaisesti.

KODINKONEIDEN HÄVITTÄMINEN

Kun hävität pesukoneen, tee siitä käyttökelvoton katkaisemalla verkkovirtajohto ja poistamalla ovet, luukut ja hyllyt (jos sellaisia on), jotta

lapset eivät voi helposti kiivetä sisään ja jäädä ansaan.

Tämä pesukone on valmistettu kierrätettävistä



tai uusiokäyttöön soveltuvista materiaaleista. Hävitä laite paikallisten jätehuoltomääräysten mukaisesti.

Lisätietoja sähkökäyttöisten kodinkoneiden käsittelystä, talteenotosta ja kierrätyksestä saat paikallisilta viranomaisilta, jätehuoltokeskuksesta tai liikkeestä, josta pesukone on ostettu.

Tämä pesukone on merkitty sähkö- ja elektroniikkalaiteromua koskevan WEEE-direktiivin (Waste Electrical and Electronic Equipment) 2012/19/EU

mukaisesti.

Varmistamalla, että tuote poistetaan käytöstä asianmukaisesti, voidaan auttaa estämään sellaiset ympäristö- ja terveyshaitat, jotka saattaisivat aiheutua tuotteen asiattomasta käsittelystä.

Symboli



tuotteessa tai sen asiakirjoissa tarkoittaa, ettei laitetta saa hävittää kotitalousjätteiden mukana. Sen sijaan tuote on toimitettava sähkö- ja elektroniikkakomponenttien keräys- ja kierrätyspisteeseen.

VAATIMUSTENMUKAISUUS- VAKUUTUS

Pesukoneen suunnittelussa, valmistuksessa ja jakelussa on noudatettu seuraavia turvallisuutta koskevia Euroopan unionin direktiivejä:

- 2006/95/EY Pienjännitedirektiivi
- 2004/108/EY Sähkömagneettinen yhteensopivuusdirektiivi.

- Pesukoneen melutaso on alhaisempi kuin 70 dB(A).

Me BAUKNECHT HAUSGERÄTE GmbH, D-73614 Schorndorf
WHIRLPOOL EUROPE S.r.l. -yhtiön edustajana I-21025 COMERIO

vakuutamme yksinomaisella vastuullamme, että tuote,

pesukone	WHIRLPOOL	AWG812/PRO	AWG912/PRO
	12NC-koodi:	8592 122 01010	8592 123 01010
	Hyväksyntätyyppi:	D 430 P	D 430 P

johon tämä vakuutus viittaa, on seuraavan standardin / seuraavien standardien tai muun normatiivisen asiakirjan / muiden normatiivisten asiakirjojen vaatimusten mukainen

EN 60335-1:2012+A11:2014+AC:2014
EN 50571:2013
EN 61770:2009
EN 62233:2002+Ber.1:2008
EN ISO 10472-1:2008
EN ISO 10472-2:2008
EN ISO 12100:2010
EN 55014-1: 2006+A1:2009+A2:2011 (Testimenetelmä > 30 MHz: Häiriöteho)
EN 55014-2: 1997+A1:2001+A2:2008
EN 61000-3-2: 2006 + A1:2009 + A2:2009
EN 61000-3-3: 2008

seuraavan direktiivin / seuraavien direktiivien määräysten mukaisesti:

2006/42/EY Konedirektiivi
2006/95/EY Pienjännitedirektiivi - voimassa 19. huhtikuuta 2016 asti
2014/35/EU Pienjännitedirektiivi - voimassa 20. huhtikuuta 2016 alkaen
2004/108/EY Sähkömagneettinen yhteensopivuusdirektiivi - voimassa 19. huhtikuuta 2016 asti
2014/30/EU Sähkömagneettinen yhteensopivuusdirektiivi - voimassa 20. huhtikuuta 2016 alkaen
2011/65/EU RoHS-direktiivi

Schorndorf, 11.11.2015



Stephen M. Groppe
Global Director, HA Platform
Fabric Care

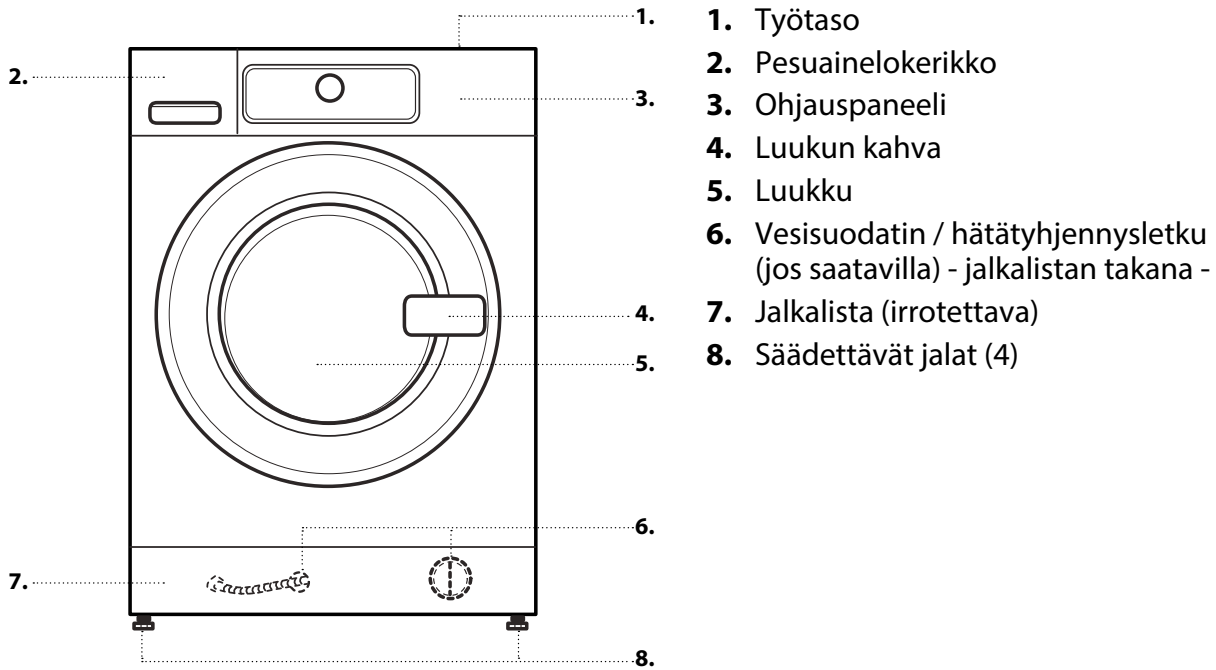
Karl-Dieter Klingenstein
Product Approval
GPO, Schorndorf

Valtuutetun henkilön nimi ja allekirjoitus

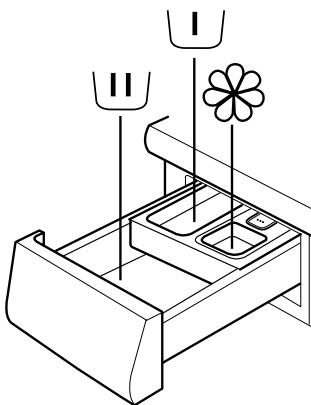
CE-merkintävuosi: 2015

TUOTTEEN KUVAUS

LAITE



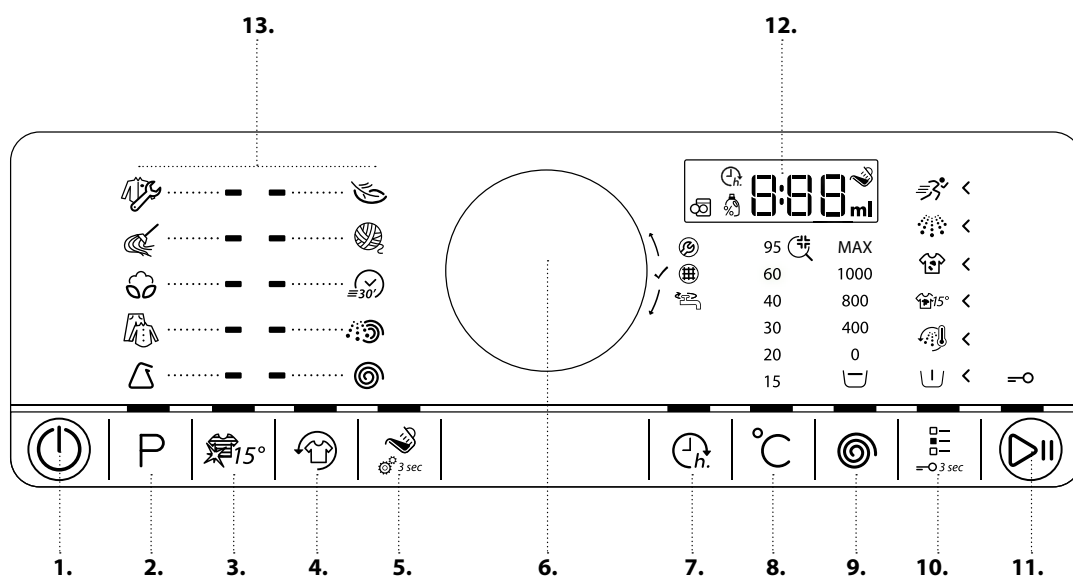
PESUAINELOKERIKKO



PESUAINESUOSITUKSET ERITYYPPISILLE PYYKEILLE

Valkoiset kestävät kuidut	(kylmä-95°C)	Voimakkaat pesuaineet
Valkoiset arat kuidut	(kylmä-40°C)	Miedot pesuaineet, joissa on valkaisuainetta ja/tai optisia kirkasteita
Vaaleat/pastellisävyiset värit	(kylmä-60°C)	Pesuaineet, joissa on valkaisuainetta ja/tai optisia kirkasteita
Voimakkaat värit	(kylmä-60°C)	Kirjopesuaineet ilman valkaisuainetta/optisia kirkasteita
Mustat/tummat värit	(kylmä-60°C)	Mustalle/tummalle pyykille tarkoitettut erikoispesuaineet

KÄYTTÖPANEELI



1. Virtapainike (palautus/pitkä painallus suorittaa tyhjennyksen)
2. Ohjelmapainike
3. Colours 15 -painike
4. Raikastus-painike
5. Annosteluavun painike (pitkä painallus avaa annosteluavun asetukset)
6. Valitsin (valitse kääntämällä / vahvista painamalla)
7. Viivästetyn käynnistyksen painike
8. Lämpötilan painike
9. Linkousnopeuden painike
10. Lisätoimintojen painike (pitkä painallus suorittaa painikelukituksen)
11. Käynnistys-/taukopainike
12. Näyttö
13. Ohjelmien alue

TEKNISET TIEDOT VESILIITÄNTÄÄ VARTEN

VESILIITÄNTÄ

VEDENOTTO

Kylmä

VESIHANA

3/4 tuuman kierreletkuliitin

VEDENOTON MINIMIPAIN

100 kPa (1 baari)

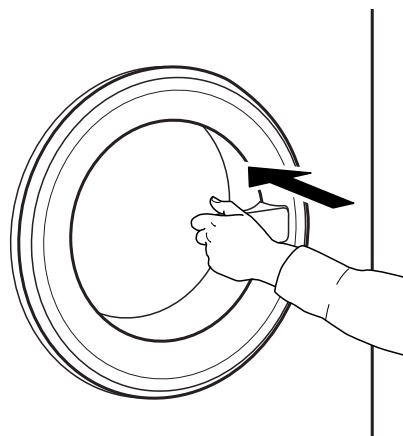
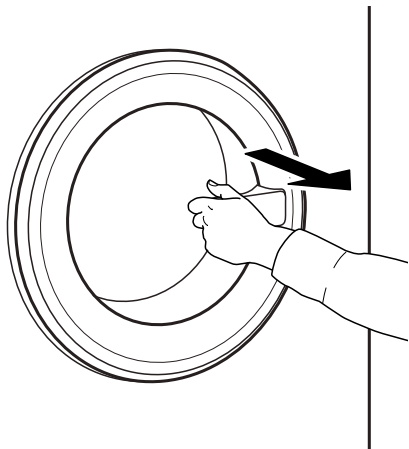
VEDENOTON MAKSIMIPAIN

1000 kPa (10 baaria)

LUUKKU

Avaa luukku kädensijasta vetämällä

Sulje luukku kädensijasta pitämällä ja työntämällä siten, että kuulet sen napsautavan kiinni.



RUMMUN VALO (jos saatavilla)

- Ohjelman valinnan aikana: valo syttyy pyykin laittamista varten
- Ohjelman käynnistymisen jälkeen, valo himmenee ja kirkastuu pyykin määrä havainnoitaessa.
- Ohjelman loppumisen jälkeen, kun avaat luukun, valo syttyy lyhyeksi aikaa pyykkien poistamista varten. Sitten se sammuu energian säästämiseksi; kosketa mitä tahansa painiketta sen kytkemiseksi takaisin päälle.

LISÄVARUSTEET

Ota yhteyttä huoltopalveluun tarkistaaksesi, onko seuraavat lisävarusteet saatavilla omistamaasi pyykkikonemallia (ja kuivausrumpua) varten

PINOAMISSARJAN HYLLY

sallii kuivausrummun kiinnittämisen pesukoneen päälle tilan säästämiseksi ja jotta helpotetaan täyttämistä ja tyhjentämistä korkeammalla olevalla kuivausrummulla.

LAITTEEN KÄYTTÖ

ENSIMMÄINEN KÄYTTÖKERTA

Kun kytket pesukoneen verkkoon, se kytkeytyy päälle automaattisesti.
Valmistusjätteiden poistaminen,

1. Valitse ohjelma "Puuvilla" lämpötilalla 95 °C. Tutustu kappaleessa "PÄIVITTÄINEN KÄYTTÖ" annettuihin ohjeisiin.

2. Lisää pesuainelokerikon varsinaisen pesun lokeroon pieni määrä voimakasta pesuainetta (enintään 1/3 pesuaineen valmistajan vähän likaiselle pyykille suosittelemasta määrästä).

3. Käynnistä ohjelma ilman pyykkejä. Katso ohjelman valintaa ja käynnistämistä koskevat ohjeet "PÄIVITTÄISTÄ KÄYTTÖÄ" koskevasta kappaleesta.

PÄIVITTÄINEN KÄYTTÖ

PYYKKIEN LAJITTELEMINEN

1. POISTA KAIKKI ESINEET TASKUISTA

- Kolikot, hiusneulat, ym. voivat vahingoittaa pyykkejä sekä pesukoneen osia.
- Esineet kuten paperinäiliinat murentuvat pieniksi palasiksi, jotka on poistettava käsin pesun jälkeen.



2. SULJE VETOKETJUT, NAPIT JA HAKASET. SIDO LÖYSÄT VYÖT TAI NAUHAT YHTEEN.

- Pese pienet vaatekappaleet (esimerkiksi nailonsukat, vyöt, ym.) ja hakasia sisältävät tuotteet (esim. rintaliivit) pesupussissa tai vetoketjullisen tyynyliinan sisällä. Irrota aina verhojen ripustimet tai pese verhot tiukkaan sidotussa puuvillapussissa.



3. MATERIAALI/PESUMERKINTÄ

Puuvilla, sekoitekuidut, itsesiliävät/synteettiset kuidut, villa, käsinpestävät tekstiilit.

- Väri
erottele värilliset ja valkoiset tuotteet. Pese uudet värilliset vaatteet erillään.
- Koko
Pese erikokoisia vaatteita samassa rummullisessa, jotta parannat pesutehoa ja jaat pyykkien painon tasaisemmin rummussa.
- Hienopesu
Pese arat tuotteet erikseen; ne vaativat herkkää käsittelyä.

PESUKONEEN KÄYTTÖ

1. PYYKKIEN LAITTAMINEN

- Avaa luukku ja laita pyykit. Noudata ohjelmataulukossa ilmoitettuja enimmäistäyttömääriä.



Ohjelmia koskevat lisätiedot on annettu ohjelmataulukossa.

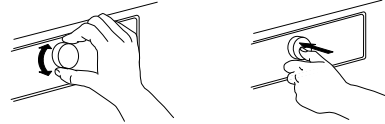
2. SULJE LUUKKU

- Varmista, ettei luukun lasin ja kumitiivisteeseen väliin ole jäänyt pyykinneitä.
- Sulje luukku siten, että kuulet sen napsahtavan kiinni.



Muuta lämpötilaa, jos tarpeen

Jos haluat muuttaa näytöllä näkyvää lämpötilaa, varmista, että lämpötilapainikkeeseen « tulee valo. Kierrä nuppia halutun lämpötilan valitsemiseksi ja paina nuppia sen vahvistamiseksi.



3. AVAA VESIHANA

- Varmista, että pesukone on liitetty vesijohtoverkkoon.
- Avaa vesihana.



Muuta linkousnopeutta, jos tarpeen

Jos haluat muuttaa näytöllä näkyvää linkousnopeutta, varmista, että *linkouksen painike* palaa.



Kierrä nuppia halutun linkousnopeuden, tai huuhteluvien pidätyksen, valitsemiseksi ja paina nuppia sen vahvistamiseksi.



4. KYTKE PESUKONE PÄÄLLE

- Paina On/Off-virtapainiketta, kunnes ohjelmapainike syttyy. Animaatio tulee näkyviin ja voit kuulla äänimerkin. Sitten pesukone on käyttövalmis.
- Ohjauspaneeliin tulee näkyviin viimeksi käytetyn ohjelman asetus.



Jos valitset linkousnopeudeksi "0", ohjelma päättyy huuhteluvien tyhjennykseen. Ei suoriteta loppulinkousta.

Jos valitset "Rypistymisen esto", ohjelma päättyy huuhteluvaiheen jälkeen. Pyykit jäävät likoamaan viimeiseen huuhteluveteen. Katso lisätietoja kappaleesta **OHJELMAT, LISÄTOIMINNOT JA TOIMINNOT** / Rypistymisen esto.

5. ASETA HALUAMASI OHJELMA

OHJATTU TILA

painikkeen valo ohjaa sinut ohjelman asetuksen läpi seuraavassa järjestyksessä: valitse ohjelma / lämpötila / linkousnopeus / lisätoiminnot. Välittömästi valinnan vahvistamisen jälkeen nuppia painamalla, painikkeen valo hyppää seuraavaan vaiheeseen.

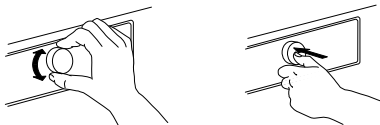
Valitse ohjelma

Varmista, että ohjelmapainikkeeseen tulee valo. Valitse haluamasi ohjelma nuppia kiertämällä.

Valitun ohjelman vieressä oleva merkkivalo syttyy.

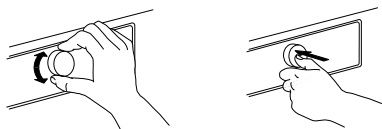


Vahvista haluttu ohjelma valitsinta painamalla.



Valitse tarvittaessa lisävalinnat

Jos haluat valita lisätoimintoja, sinun on varmistettava, että lisätoimintojen painike palaa. Valitulle ohjelmalle valittavissa olevat lisätoiminnot osoitetaan palavilla nuolilla. Valitse haluamasi lisätoiminnot nuppia kiertämällä. Valitun lisätoiminnon tunnus vilkkuu. Vahvista se painamalla nuppia.



Jotkin lisävalinnat / toiminnot voidaan valita suoraan painiketta painamalla:



Katso lisätietoja kappaleesta **OHJELMAT, LISÄTOIMINNOT JA TOIMINNOT**.

ITSENÄISET ASETUKSET

Kun olet kytkenyt pesukoneen päälle, sinun ei ole pakko noudattaa **OHJATTUA TILAA**.

Saat valita itse järjestyksen, jolla teet ohjelmasi asetukset. Tee asetukset painamalla ensin kyseistä painiketta, tee sitten valinnat valitsinta kääntämällä ja vahvista lopuksi valitsinta painamalla.

Asetettavissa olevat lämpötilat, linkousnopeudet ja lisätoiminnot riippuvat valitusta ohjelmasta.

Sen vuoksi suositellaan aloittamaan asettaminen valitsemalla ohjelma.

6. LISÄÄ PESUAINE

- Jos et käytä annostelun aputoimintoa, vedä ulos pesuainelokerikko ja lisää pesuaine (sekä lisäaineet/huuhteluaine) nyt kuten osoitetaan kappaleessa **PESUAINELOKERIKKO**. Noudata pesuainepakkauksen annosteluohjeita. Jos olet valinnut lisätoiminnon **ESIPESU** tai **VIIVÄSTETTY KÄYNNISTYS**, noudata ohjeita kappaleessa **OHJELMAT, LISÄTOIMINNOT JA TOIMINNOT**. Sulje sitten huolellisesti pesuainelokerikko uudelleen.
- Jos käytät "annosteluapu", lisää pesuaine myöhemmin, ohjelman käynnistämisen jälkeen. Katso kappaletta **ANNOSTELUAPU/ PÄIVITTÄINEN KÄYTTÖ**.



Pesuaineen / lisäaineiden oikea annostelu on tärkeää, koska

- se optimoi pesutuloksen
- sen avulla vältetään liiallisen pesuaineen jättämät ärsyttävät jäämät pyykeissä
- se säästää rahaa välttämällä liiallista pesuaineen käyttöä
- se suojaa pesukonetta ehkäisemällä komponenttien kalkkiutumista
- se kunnioittaa ympäristöä välttämällä tarpeetonta ympäristön kuormitusta

7. OHJELMAN KÄYNNISTYS

Paina käynnistys-/taukopainiketta kunnes painikkeeseen tulee vilkkumaton valo; ohjelma käynnistyy.



- Jos olet valinnut annosteluavun, pesukone näyttää suositellun pesuainemäärän kyseiselle pyykkimäärälle sen jälkeen, kun ohjelma on käynnistynyt. – Lisää pesuaine pesuainelokerikon varsinaisen pesun lokeroon, sulje lokerikko ja jatka ohjelmaa painamalla käynnistys-/taukopainiketta.

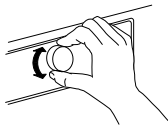


- Jos olet valinnut sekä annosteluavun että esipesun, lisää ilmoitettu pesuainemäärä varsinaisen pesun lokeroon sekä puolet ilmoitetusta pesuainemäärästä myös esipesun lokeroon.
- Sulje pesuainelokerikko ja jatka ohjelmaa painamalla käynnistys-/taukopainiketta. Älä avaa pesuainelokerikkoa enää tämän jälkeen ylivuotojen ehkäisemiseksi.
- Näytöllä osoitettava ohjelman jäljellä oleva aika voi vaihdella. Tekijät kuten pyykkien epätasapaino tai vaahdon muodostuminen voivat vaikuttaa ohjelman kestoon. Aina kun ohjelman jäljellä olevaa aikaa lasketaan uudelleen, näytölle ilmestyy animaatio.

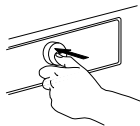
8. MUUTA KÄYNNISSÄ OLEVAN OHJELMAN ASETUKSIA, JOS TARPEEN

On mahdollista muuttaa asetuksia ohjelman ollessa käynnissä. Muutokset otetaan käyttöön, mikäli vastaava ohjelman vaihe ei ole vielä päättynyt.

- Paina vastaavaa painiketta (esimerkiksi "Linkousnopeuden" painiketta linkousnopeuden muuttamiseksi). Valittu arvo vilkkuu muutaman sekunnin.
- Vilkkumisen aikana voit säätää asetusta nuppia kiertämällä. Jos arvo lakkaa vilkkumasta, etkä ole vielä suorittanut haluamaasi muutosta, paina painiketta uudelleen.



- Vahvasta muutos nuppia painamalla. Jos et suorita vahvistusta, muutos vahvistetaan automaattisesti – muutettu asetusta lakkaa vilkkumasta.



Ohjelma etenee automaattisesti asetuksen muuttamisen jälkeen. Jotta estetään käynnissä olevan ohjelman vahingonomainen muuttaminen (esimerkiksi lasten toimesta), käytä "näppäinlukkoa" (katso kappaletta **OHJELMAT, LISÄTOIMINNOT JA TOIMINNOT**).

Käynnissä olevan ohjelman asetusten muuttamiseksi voit myös toimia seuraavasti:

- Paina painiketta "käynnistys/tauko" käynnissä olevan ohjelman laittamiseksi taukotilaan.
- muuta asetuksesi
- Paina painiketta "käynnistys/tauko" uudelleen ohjelman jatkamiseksi.



Jos olet muuttanut ohjelman, älä lisää pesuainetta uutta ohjelmaa varten.

9. ASETA TAUKOTILAAN KÄYNNISSÄ OLEVA OHJELMA JA AVAA LUUKKU, JOS TARPEEN



Keskeytä käynnissä oleva ohjelma painamalla käynnistys-/taukopainiketta

- Mikäli veden taso tai lämpötila ei ole liian korkea, syttyy merkkivalo "luukku auki". Voit avata luukun esimerkiksi pyykkien lisäämiseksi tai vahingossa laitetun pyykin poistamiseksi.
- Paina painiketta "käynnistys/tauko" ohjelman jatkamiseksi.



10. NOLLA KÄYNNISSÄ OLEVA OHJELMA, JOS TARPEEN

- Paina virtapainiketta niin kauan kunnes näytöllä lukee "rES". Vesi tyhjenee ja ohjelma päättyy. Luukun lukitus avautuu.



11. KYTKE PESUKONE POIS PÄÄLTÄ OHJELMAN LOPUTTUA










- näytölle tulee „End” ja avonaisen luukun merkkivalo syttyy – voit ottaa pyykin ulos















- Paina "On/Off"-virtakytkintä pesukoneen sammuttamiseksi. Jos et sammuta sitä, pesukone kytkeytyy pois päältä automaattisesti viidentoista minuutin kuluttua ohjelman päättymisestä energian säästämiseksi.
- Jätä luukku raolleen, jotta pesukoneen sisäosat kuivuvat.

OHJELMAT JA LISÄTOIMINNOT

Valitse pyykillesi sopivin ohjelma tekstiilien pesumerkintöjä noudattaen.

OHJELMA	<i>Pesun tyyppi ja suositukset</i>	<i>Pesu-merkinnät</i>	<i>Asetukset</i>
TYÖVAATTEET 	<p>Tukevasta puuvillasta tai puuvillan ja tekokuitujen sekoituksesta tehdyt likaiset työvaatteet.</p> <p>“Esipesu”- ja “tehohuuhtelu”-valinnat ovat esiasetettuja tässä ohjelmassa - se on siis optimoitu parhaan puhtaustuloksen saamiseksi. Erittäin likaiset tekstiilit on suositeltavaa ravistella kunnollisesti ennen niiden laittamista pesukoneeseen.</p> <p>- Halutessasi voit käyttää happipohjaista tahrannoistoaainetta</p>		<p>MAKSIMITÄYTTÖ maksimi LÄMPÖTILAVÄLI Kylmä - 95 °C MAKSIMILINKOUSNOPEUS maksimi VALITTAVAT LISÄTOIMINNOT Esipesu, Kuuma loppuhuuhtelu, Tahra 15°, Erittäin likainen, Tehohuuhtelu, Pika, Colours 15°, Raikastus, Annosteluapu, Viivästetty käynnistys</p>
MOPIT JA PYYHKEET 	<p>Normaalisti tai erittäin likaisille pesunkestäville puhdistusliinoille, mopeille, pyyhkeille ja vastaavalle, tukevasta puuvillakankaasta valmistetulle pyykille.</p> <p>Tehopesuohjelma, johon kuuluu esipesu; lisää pesuainetta myös pesuainelokerikon esipesulokeroon, jos pyykki on erittäin likaista.</p> <p>Parhaan pesutuloksen saamiseksi älä poista esipesun valintaa.</p>		<p>MAKSIMITÄYTTÖ 4,5 kg LÄMPÖTILAVÄLI Kylmä - 60 °C MAKSIMILINKOUSNOPEUS maksimi VALITTAVAT LISÄTOIMINNOT Esipesu, Kuuma loppuhuuhtelu, Tahra 15°, Tehohuuhtelu, Pika, Colours 15°, Raikastus, Annosteluapu, Viivästetty käynnistys</p>
PUUVILLA 	<p>Normaalilikaiset tai erittäin likaiset pyykki, jotka ovat puuvillaa tai pellavaa kuten pyyhkeet, alusasut, pöytäliinat, vuodevaatteet, ym.</p>		<p>MAKSIMITÄYTTÖ maksimi LÄMPÖTILAVÄLI Kylmä - 95 °C MAKSIMILINKOUSNOPEUS maksimi VALITTAVAT LISÄTOIMINNOT Esipesu, Kuuma loppuhuuhtelu, Tahra 15°, Tehohuuhtelu, Pika, Colours 15°</p>
SEKAPYYKKI 	<p>Kestävät hieman tai normaalisti likaiset pyykki, jotka ovat puuvillaa, pellavaa, tekokuitua tai niiden sekoitteita.</p> <p>Tehokas yhden tunnin ohjelma.</p> <p>Pese ainoastaan samanlaisia värejä samassa koneellisessa.</p>	 	<p>MAKSIMITÄYTTÖ 4,0 kg LÄMPÖTILAVÄLI Kylmä - 60 °C MAKSIMILINKOUSNOPEUS maksimi VALITTAVAT LISÄTOIMINNOT kuuma loppuhuuhtelu, Tahra 15, tehohuuhtelu, pika, Colours 15, raikastus</p>

OHJELMA	<i>Pesun tyyppi ja suositukset</i>	<i>Pesu-merkinnät</i>	<i>Asetukset</i>
TEKOKUIDUT 	Normaalisti likaiset pyykit, jotka ovat tekokuitua (esim. polyesteri, polyakryyli, viskoosi, ym.) tai niiden sekoitetta puuvillan kanssa.		MAKSIMITÄYTTÖ 3,0 kg LÄMPÖTILAVÄLI Kylmä - 60 °C MAKSIMILINKOUSNOPEUS maksimi VALITTAVAT LISÄTOIMINNOT Esipesu, Tahra 15°, Erittäin likainen, Tehohuuhtelu, Pika, Colours 15°
HIENOPESU 	Hellää käsittelyä vaativat aroista materiaaleista valmistetut pyykit.		MAKSIMITÄYTTÖ 1,5 kg LÄMPÖTILAVÄLI Kylmä - 40 °C MAKSIMILINKOUSNOPEUS 1000 VALITTAVAT LISÄTOIMINNOT Esipesu, Pika, Colours 15°
VILLA 	Villavaatteet, joissa on Woolmark-merkki ja konepesumerkintä, sekä silkki-, pellava-, villa- ja viskoositekstiilit, joissa on käsinpesumerkintä. Noudata valmistajien pesumerkinnässä antamia suosituksia.	 	MAKSIMITÄYTTÖ 1,0 kg LÄMPÖTILAVÄLI Kylmä - 40 °C MAKSIMILINKOUSNOPEUS 1000 VALITTAVAT LISÄTOIMINNOT Pika, Colours 15°
PIKA 30 	Hieman likaiset tahrattomat pyykit, jotka ovat puuvillaa ja/tai synteettistä kuitua. Raikastusohjelma.	 	MAKSIMITÄYTTÖ 3,0 kg LÄMPÖTILAVÄLI Kylmä - 30 °C MAKSIMILINKOUSNOPEUS maksimi VALITTAVAT LISÄTOIMINNOT Colours 15, raikastus
LINKOUS 	Erillinen tehokas linkousohjelma. Soveltuu kestäville pyykeille.		MAKSIMITÄYTTÖ maksimi LÄMPÖTILAVÄLI Kylmä MAKSIMILINKOUSNOPEUS maksimi VALITTAVAT LISÄTOIMINNOT raikastus
HUUHTELU&LINKOUS 	Erillinen huuhtelu ja tehokas linkousohjelma. Soveltuu kestäville pyykeille.		MAKSIMITÄYTTÖ maksimi LÄMPÖTILAVÄLI Kylmä MAKSIMILINKOUSNOPEUS maksimi VALITTAVAT LISÄTOIMINNOT tehohuuhtelu, raikastus

maksimi = AWG812/PRO-malliselle pesukoneelle

8 kg (pyykin täyttömäärä)

1200 rpm (linkousnopeus)

LISÄTOIMINNOT - VALITTAVISSA LISÄ- TOIMINTOJEN PAINIKKEELLA



Ohjelmataulukko antaa yleiskatsauksen ohjelmien ja lisätoimintojen mahdollisista yhdistelmistä. Ei voida

valita kaikkia ohjelmien ja lisätoimintojen yhdistelmiä. Lisäksi tietyt lisätoiminnot eivät sovi yhteen. Kyseisessä tapauksessa

lisätoiminto, jota ei voida yhdistää, vilkkuu ensin ja sammuu sitten uudelleen ja voit kuulla äänimerkin.

ESIPESU



Auttaa puhdistamaan erittäin likaiset pyykit lisäämällä esipesuvaiheen valittuun pesuohjelmaan. Erittäin likaiselle pyykille, jossa on esimerkiksi hiekkaa tai raemaista likaa. Ravistele pyykit huolellisesti ennen niiden lastaamista pesukoneeseen. Pidentää ohjelman kestoa noin 20 minuuttia.

Lisää pesuainetta myös esipesun lokeroon pesuainelokerikossa tai suoraan rumpuun. – Kun valitaan "esipesu", käytä jauhemaista pesuainetta varsinaista pesua varten, jotta varmistetaan pesuaineen pysyminen pesuainelokerikossa siihen saakka, kunnes varsinainen pesuohjelma käynnistyy. Noudata pesuaineen valmistajan annosteluohjeita, tai käytä lisätoimintoa "annosteluapu".

KUUMA LOPPUHUUH- TELU



Ohjelma päättyy kuumaan huuhteluvaiheeseen. Tämä vaikuttaa rentouttavasti pyykin kuituihin. Pyykit tuntuvat mukavan lämpimiltä, kun ne otetaan pois hetken aikaa ohjelman päättymisen jälkeen.

TAHRA 15



Auttaa poistamaan kaikentyyppiset tahrat rasvaa ja öljyä lukuun ottamatta.

Ohjelma alkaa kylmällä vedellä tapahtuvalla pesuvaiheella.

Kesto pidentyy noin 10 minuuttia. Pinttyneille tahroille suositellaan esikäsitteilyä. Ei valittavissa puuvillaohjelmalle 95 °C.

ERITTÄIN LIKAINEN



Auttaa puhdistamaan erittäin likaiset, pinttyneet pyykit optimoiden tahranpoiston lisäaineiden tehokkuuden.

Annostele sopiva määrä pesun aikana käytettävää tahranpoistoainetta (jauhetta) varsinaisen pesun lokeroon tavallisen pesuaineen kanssa. Käytä ainoastaan jauhemaista pesuainetta tämän lisätoiminnon kanssa. Noudata valmistajan annosteluohjeita.

Voi pidentää ohjelman kestoa enintään 15 minuuttia.

Tärkeää: Soveltuu käytettäessä happipohjaisia tahranpoisto- ja valkaisuaineita. **Älä käytä kloori- tai perboraattivalkaisuaineita!**

TEHOHUUHTELU



Auttaa välttämään pesuainejäämät pyykeissä pidennetyllä huuhteluvaiheella.

Sopii erityisen hyvin vauvanvaatteille tai allergioista kärsivien pyykeille sekä pehmeän veden alueille.

ISO POLTIN



Mahdollistaa nopeammin tapahtuvan pesun. Lyhentää ohjelman kestoa taaten silti hyvän pesutuloksen.

Suosittelaa vain hieman likaisille pyykeille. Ei valittavissa puuvillaohjelmalle tai työvaatteille 95 °C:n lämpötilassa.

LISÄTOIMINNOT, JOTKA OVAT VALITTAVIS- SA SUORAAN PAINAMALLA VASTAAVAA PAINIKETTA

COLOURS 15



Toiminto auttaa säilyttämään pyykkien värit suorittamalla pesun kylmässä vedessä (15°C). Säästää veden lämmitykseen kuluva energiaa taaten silti hyvän pesutuloksen.

Se sopii tahrattomalle, hieman likaiselle pyykille.

Varmista, että käyttämäsi pesuaine soveltuu kylmäpesuun (15 tai 20 °C).

Ei valittavissa puuvillaohjelmalle tai työvaatteille 95 °C:n lämpötilassa.

RAIKASTUS



Auttaa pitämään tekstiilejä raikkaina, jos et voi tyhjentää kuivausrumpua heti ohjelman päättymisen jälkeen.

Pesukone alkaa pyörittää pyykkiä rummussa säännöllisesti muutaman minuutin kuluttua ohjelman päättymisestä. Tämä pyöritys

jatkuu noin 6 tuntia pesuohjelman päättymisen jälkeen. Voit lopettaa sen milloin tahansa painamalla mitä tahansa painiketta; luukun lukitus avautuu ja voit poistaa pyykit.

LÄMPÖTILA



Jos kytket pesukoneen päälle, ohjauspaneeliin tulee näkyviin viimeksi käytetyn ohjelman ja lämpötilan asetukset. Jos muutat ohjelmaa, näytölle tulee näkyviin valitun ohjelman oletuslämpötila.

Jos haluat muuttaa lämpötilaa, paina lämpötilan painiketta, kierrä nuppia halutun lämpötilan valitsemiseksi ja vahvista se nuppia painamalla.

LINKOUS



Jos kytket pesukoneen päälle, ohjauspaneeliin ilmestyy viimeksi käytetyn ohjelman ja linkousnopeuden asetus.

Jos muutat ohjelmaa, näytölle ilmestyy valitun ohjelman oletuslinkousnopeus.

Jos haluat muuttaa linkousnopeutta,

paina linkouksen painiketta, kierrä nuppia halutun linkousnopeuden valitsemiseksi ja paina nuppia sen vahvistamiseksi.

Jos valitset linkousnopeudeksi "0", huuhteluvesi tyhjenetään ohjelman päätteeksi, mutta ei suoriteta loppulinkousta.

RYPISTYMISEN ESTO



Välttääksesi pyykkien automaattisen linkouksen ohjelman lopussa.

Pyykit jäävät likoamaan viimeiseen huuhteluveteen, ohjelma ei etene.

Sopii aroille pyykeille, jotka eivät kestä linkousta tai jotka on lingottava alhaisemmalla linkousnopeudella.

Ei sovellu silkille.

Jos haluat päättää "Rypistymisen esto", valitse toinen seuraavista vaihtoehtoista:

- veden tyhjennys, ei linkousta: kierrä nuppia valitaksesi linkousnopeudeksi "0" ja paina sitten "käynnistys/tauko": vesi tyhjenetään ja ohjelma päättyy
- pyykkien linkous: linkousnopeuden oletusarvo vilkkuu - käynnistä linkous painamalla "käynnistys/tauko". Tai valitse muu linkousnopeus kiertämällä valitsinta, paina sitä vahvistaaksesi valitun linkousnopeuden ja paina käynnistys/tauko-painiketta linkousjakson käynnistämiseksi

TOIMINNOT

VIRTAPAINIKE



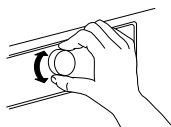
Pesukoneen päälle kytkemiseksi: paina On/Off-virtapainiketta, kunnes painike käynnistys/tauko syttyy.

Käynnissä olevan ohjelman peruuttamiseksi: paina painiketta niin kauan, kunnes näytössä näkyy "rES"; pesukone suorittaa tyhjennysjakson ohjelman päätteeksi.

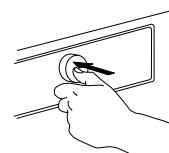
Pesukoneen pois päältä kytkemiseksi ohjelman loputtua: paina näppäintä, kunnes valo sammuu.

VALITSIN

- Ohjelman ja lisätoimintojen valitsemiseksi ja vahvistamiseksi
- Kierrä valitaksesi



- Paina vahvistaaksesi



KÄYNNISTYS/TAUKO



- Ohjelman käynnistämiseksi, asetusten suorittamisen jälkeen

- Käynnissä olevan ohjelman asettamiseksi taukotilaan
- Taukotilassa olevan ohjelman jatkamiseksi

PAINIKELUKITUS

3 sec

Tämän toiminnon avulla voit lukita ohjauspaneelin painikkeet ja valitsimen vahingossa tapahtuvan käytön estämiseksi, esimerkiksi pienten lasten toimesta.

Pesukoneen on oltava päällä.



Paina lisätoimintojen painiketta ja pidä sitä painettuna;



kunnes ohjauspaneeliin syttyy avainsymboli.



Nyt nuppi ja painikkeet ovat lukittuja. Ainoa käytössä oleva

toiminto on "On/Off" pesukoneen sammuttamiseksi. Painikelukitus pysyy päällä myös jos sammutat pesukoneen ja laitat sen sitten päälle uudelleen.

Avaa painikkeiden/valitsimen lukitus painamalla lisävalintojen painiketta uudelleen niin kauan, kunnes avainsymbolin valo sammuu.



3 sec

ANNOSTELUAPU



Auttaa sinua laittamaan oikean määrän pesuainetta pyykkimäärän mukaan.

Ennen tämän lisätoiminnon käyttämistä:

Myytävinä olevien pesuaineiden voimakkuudet vaihtelevat huomattavasti. Kyseisen syyn vuoksi sopeuta pesukone käyttämiesi pesuaineiden annostelumääriin. Lisäksi tarkista, vastaako pesukoneen

esiasetettu veden kovuustaso (pehmeä) paikallisen veden kovuustasoa – mikäli ei, muuta sitä (katso “ANNOSTELUAPU / ENSIMMÄINEN KÄYTTÖ”).

Katso erillistä kappaletta Annosteluapu – ensimmäinen käyttö / päivittäinen käyttö

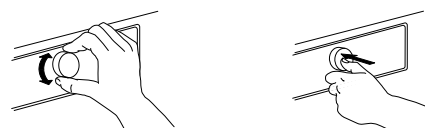
VIIVÄSTETTY KÄYNNISTYS



Siirtää ohjelman alkamisen myöhempään ajankohtaan. Sen avulla voidaan hyödyntää edullisemmat energian hinnat (esim. yöaikaan) tai saada pyykki valmiiksi tiettyyn aikaan.

Valitse enintään 23 tunnin viive. Älä käytä tämän toiminnon kanssa nestemäistä pesuainetta; näin varmistat, että pesuaine pysyy pesuainelokerikossa ohjelman alkuun asti.

- Valitse pesuohjelma, lämpötila ja lisätoiminnot.
- Paina viivästetyn käynnistykseen painiketta – viivästetyn käynnistykseen alkamisen symboli vilkkuu näytöllä.
- Kierrä valitsinta valitaksesi viiveeksi enintään 23 tuntia; arvo näkyy näytöllä. Vahvasta haluamasi viive valitsinta painamalla. Viivästetyn käynnistykseen symboli näytöllä palaa vilkkumattomana.



Paina käynnistys-/taukopainiketta – näytössä näytetään viiveen laskenta ohjelman käynnistykseen asti. Käynnistys/taukopainikkeeseen syttyy valo. Tuntien ja minuuttien välinen kaksoispiste vilkkuu näytöllä. Luukku lukittuu.

- Jos olet valinnut annosteluavun, pesukone laskee suositellun pesuainemäärän käynnistys-/taukopainikkeen painamisen jälkeen. Lisää näytöllä ilmoitettu pesuainemäärä pesuainelokerikkoon; käytä jauhemaista pesuainetta, jolloin voit olla varma siitä, että pesuaine pysyy lokerikossa ohjelman käynnistymiseen asti. Sulje lokerikko ja paina käynnistys-/taukopainiketta uudelleen, jolloin valitun ajastuksen lähtölaskenta alkaa.
 - Kun ajastettu viiveaika on kulunut loppuun, pesukone käynnistyy automaattisesti. Näyttö osoittaa sitten ohjelman jäljellä olevan ajan.
- Ajastuksen peruuttaminen:
- peruuta ajastus painamalla käynnistys-/taukopainiketta (ja paina käynnistys-/taukopainiketta uudelleen, jos haluat käynnistää valitun ohjelman välittömästi)
 - tai paina ja pidä painettuna virtapainiketta, joka peruuttaa kyseisen ohjelma-asetuksen kokonaisuudessaan.

OSOITTIMET



LUUKKU VOIDAAN AVATA

Tämä merkkivalo syttyy

- ennen kuin olet käynnistänyt ohjelman
- kun olet asettanut ohjelman taukotilaan ja veden taso ei ole liian korkea tai pyykit eivät ole liian kuumia kyseisessä ohjelman vaiheessa
- kun ohjelma päättyy ja pyykit voidaan poistaa



VIKA: HUOLTO



VIKA: VESISUODATIN TUKOSSA

Katso lisätiedot osasta VIANMÄÄRITYS




VIKA: VESIHANA KIINNI

ANNOSTELUAPU – ENSIMMÄINEN KÄYTTÖ

Jotta toiminto kykenisi laskemaan pesuaineen määrän mahdollisimman tarkasti, sopeuta pesukone käyttämäsi pesuaineiden annosteluarvoihin sekä paikalliseen vedenkovuuteen.

TALLENNA ANNOSTELUN ARVOT KÄYTTÄMILLESİ PESUAINELLE

Pesuainetyypit:	Värilliset	Hienopesu	Yleispesuaine
			
Ohjelmat:	Värilliset	Villa, Hienopesu	Kaikki muut ohjelmat

Tarkista pesuaineiden pakkauksista annostelumäärä keskimääräiselle likaisuustasolle ja keskimääräiselle veden kovuudelle



		VEDEN KOVUUS		
		PEHMEÄ	KESKITASO	KOVA
LIKAISSUUSASTE	VÄHÄINEN			
	KESKITASO		ML	
	KORKEA			

Näiden arvojen tallentaminen pesukoneeseen:

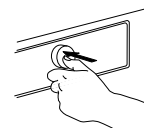
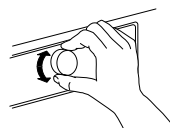
1. Valitse ohjelma, jolle haluat tallentaa pesuaineen arvon.

P

2. Paina annosteluavun painiketta ja pidä sitä painettuna, kunnes näyttöön syttyy pullon symboli. Pesuaineryhmän kaikkien ohjelmien merkkivalot syttyvät.



3. Säädä annosteluarvo kääntämällä valitsin arvoon, jonka olet katsonut aiemmin pesuainepakkauksesta. Vahvista se sitten painamalla valitsinta.



4. Suorita tämä toimenpide kaikille kolmelle ohjelmaryhmälle. Riittää, että tallennat arvosteluarvon yhdelle ohjelmalle ryhmää kohden – se tallennetaan sitten automaattisesti tämän ryhmän kaikille muille ohjelmille.

Tehdasasetuksiin palaaminen: valitse ja vahvista "rES" vaiheessa 3 kuvatulla tavalla.

SOVITA PESUKONE PAIKALLISEN VEDEN KOVUUTEEN

Pesukone toimitetaan veden kovuustason esiasetuksella pehmeä.

Tarkista alueellinen veden kovuustaso, esimerkiksi kysymällä paikallisilta viranomaisilta tai internetin kautta. – Jos paikallinen veden kovuustaso ei ole pehmeä, säädä pesukonetta seuraavasti: Veden kovuuden säätäminen:

1. Paina ohjelman ja annosteluavun painikkeita samanaikaisesti.



näytölle tulee "1", joka tarkoittaa veden kovuustasoa "pehmeä".

2. Säädä veden kovuustaso valitsinta kääntämällä.

2 = **keskitaso**
3 = **kova**

ja vahvista valitsinta painamalla. Heti kun vahvistat veden kovuusasetuksen, veden kovuuden asetustila sulkeutuu automaattisesti.

ANNOSTELUAPU / PÄIVITTÄINEN KÄYTTÖ

1. Kun olet valinnut ohjelman ja lisätoiminnot, paina annosteluavun painiketta; näytölle syttyy annosteluavun symboli.



2. Käynnistä sitten ohjelma painamalla painiketta käynnistys-/taukopainiketta. – Rumpu kierähtää havainnoidakseen pyykkien määrän, näytöllä näkyy tällöin animaatio. Tämän jälkeen näytöllä näkyy suositeltu pesuainemäärä millilitroina ilmoitettuna.



3. Vedä ulos pesuainelokerikko ja kaada näytöllä ilmoitettu pesuainemäärä pesuainelokerikon varsinaisen pesun lokeroon.



Sen sijaan, että pesuaine lisätään pesuainelokerikkoon, se voidaan lisätä suoraan rumpuun pesuainepallossa.

Ohjelmat, joihin kuuluu esipesu: esipesun pesuaine voidaan lisätä rumpuun, varsinaisen pesun pesuaine on lisättävä varsinaisen pesun lokeroon pesuainelokerikossa. Käytä jauhemaista pesuainetta kyseisessä tapauksessa, jotta varmistetaan pesuaineen pysyminen pesuainelokerikossa varsinaiseen pesuvaiheeseen saakka.

Sulje pesuainelokerikko (tai luukku) pesuaineen lisäämisen jälkeen.

4. Sulje pesuainelokerikko (tai luukku) ja paina painiketta "käynnistys/tauko" jatkaaksesi ohjelmaa.

Jos olet valinnut "Esipesu" -lisätoiminnon ja haluat lisätä pesuainetta myös esipesua varten, kaada puolet ilmoitetusta pesuainemäärästä esipesun lokeroon, varsinaisen pesun lokeroon jo lisäämäsi täyden pesuainemäärän lisäksi.


SÄÄSTÖVINKKEJÄ

Hyödynnä energiaa, vettä, pesuainetta sekä aikaa parhaiten käyttämällä eri ohjelmille suositeltua maksimitäyttömäärää ohjelmataulukon mukaisesti.

Älä ylitä pesuaineiden valmistajien ohjeiden mukaista pesuaineen annostelumäärää. Käytä annostelun aputoimintoa; valmistele tämä toiminto kohdassa "ANNOSTELUAPU / ENSIMMÄINEN KÄYTTÖ" annettujen ohjeiden mukaisesti.

Käytä esipesua vain erittäin likaisen pyykin pesussa.

Esikäsittele tahrat tahranpoistoaineella tai liota kuivuneita tahoja vedessä ennen pesua, jotta et tarvitse kuumaa vettä käyttävää pesuohjelmaa.

Voit säästää energiaa valitsemalla 60 °C:n pesuohjelman 95-asteisen sijaan tai vastaavasti 40 °C:n ohjelman 60-asteisen sijaan. Puuvillapyykeille, käytä mieluiten ekopuuvillaohjelmaa,  40 °C tai 60 °C.

Voit säästää aikaa ja energiaa myös valitsemalla suuremman linkousnopeuden, jolloin rumpukuivauksen alussa pyykki on jo valmiiksi kuivempaa.

Käytä "Colours 15°" -ohjelmaa vain hieman likaiselle pyykille, sillä se säästää veden kuumentamiseen tarvittavaa energiaa.

HUOLTO JA PUHDISTUS

VAROITUS

Mitä tahansa puhdistusta ja huoltoa varten,

sammuta pesukone ja irrota pistoke.
Älä käytä syttyviä nesteitä pesukoneen puhdistukseen.

PESUKONEEN ULKOPINNAN PUHDISTAMINEN

Käytä pehmeää kosteaa liinaa pesukoneen ulkoisten osien puhdistukseen.

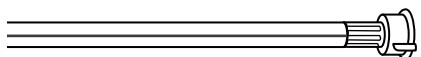
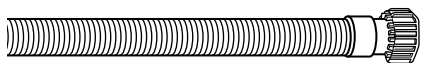


Älä käytä yleispuhdistusaineita tai lasinpesuaineita, hankaavia jauheita tai vastaavia tuotteita ohjauspaneelin puhdistukseen – nämä aineet saattavat vahingoittaa kirjoitusta.

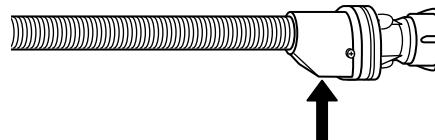
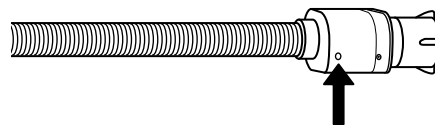
VEDENOTTOLETKUN TARKISTAMINEN

Tarkista säännöllisesti, ettei vedenottoletkussa ole murtumia tai muita vaurioita. Jos havaitaan vaurioita, vaihda se uuteen letkuun, joka on saatavilla huoltopalvelustamme tai paikallisesta erikoisliikkeestä.

Letkun tyypistä riippuen:



Jos vedenottoletkussa on läpinäkyvä pinnoite, tarkista säännöllisesti, onko havaittavissa paikallisia värimuutoksia. Mikäli on näin, letkussa saattaa olla vuoto ja se on vaihdettava.

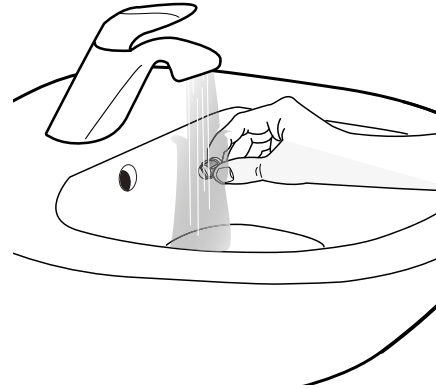
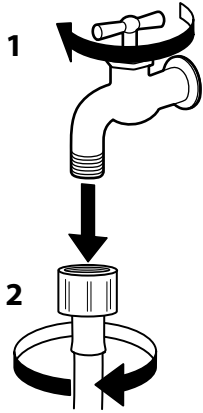


Veden pysäytystoiminnolla varustetut letkut: tarkista pieni turvaventtiilin tarkistusikkuna (katso nuolta). Jos se on punainen, veden pysäytystoiminto on lauennut ja letku on vaihdettava uuteen.

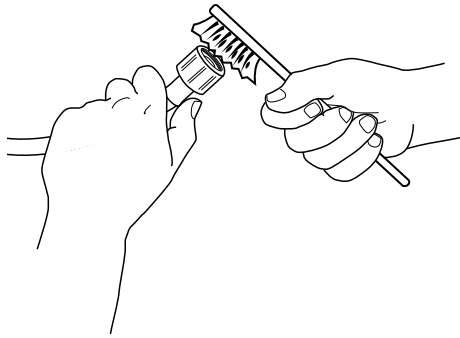
Tämän letkun irrottamiseksi paina vapautuspainiketta (jos saatavilla) samalla, kun letkua kierretään auki.

SIHTIEN PUHDISTAMINEN VEDENOTTOLETKUSSA

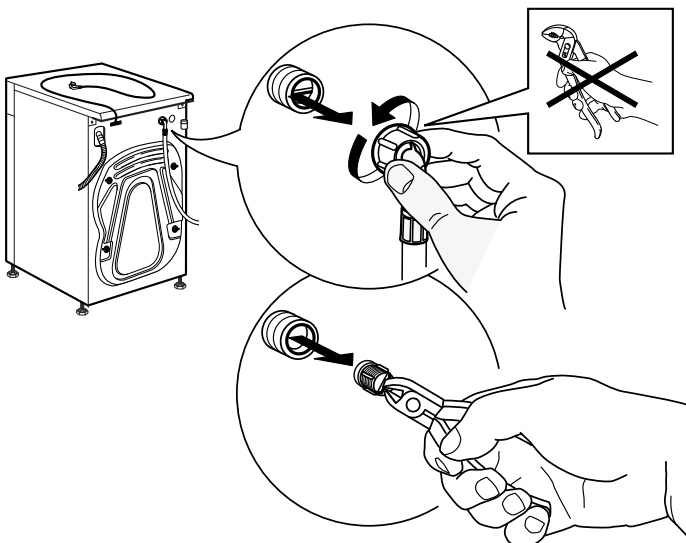
1. Sulje vesihana ja kierrä auki vedenottoletku.



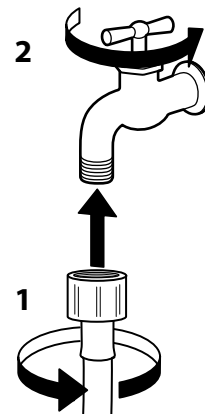
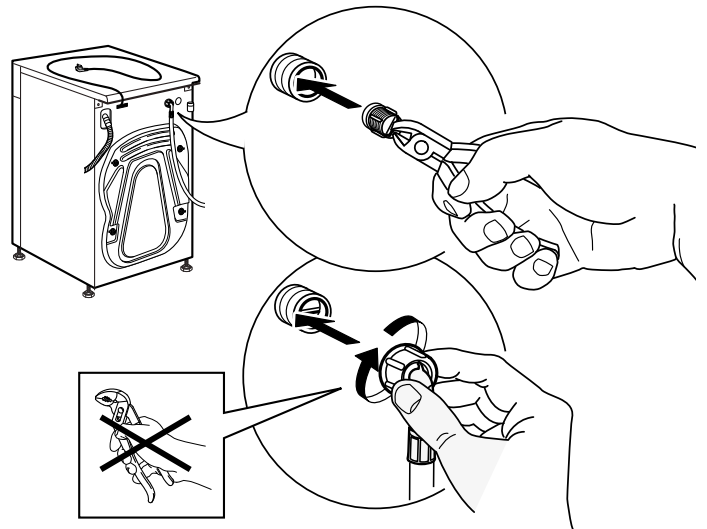
2. Puhdista letkun päässä oleva sihti huolellisesti pienellä harjalla.



3. Kierrä nyt irti pesukoneen takana oleva vedenottoletku käsin. Vedä sihti ulos pesukoneen takana olevasta venttiilistä yleispihtien avulla ja puhdista se huolellisesti.

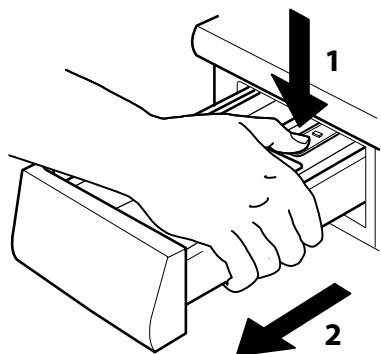


4. Laita sihti takaisin. Liitä vedenottoletku vesihanaan ja pesukoneeseen uudelleen. Älä käytä työkaluja vedenottoletkun liittämiseen. Avaa vesihana ja tarkista, että kaikki liittännät ovat tiukkoja.

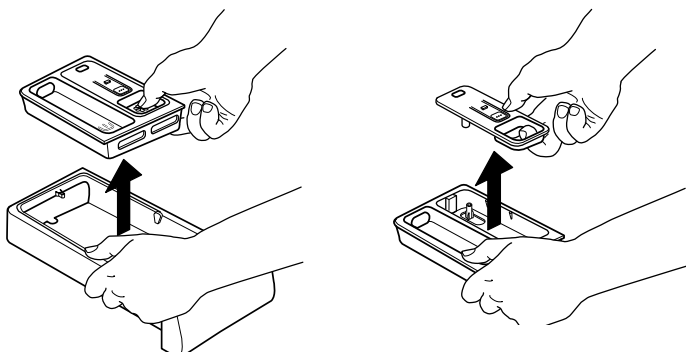


PESUAINELOKERIKON PUHDISTAMINEN

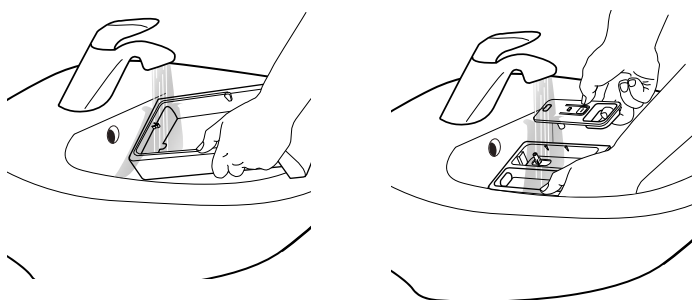
1. Poista pesuainelokerikko painamalla vapautuspainiketta ja vetämällä samanaikaisesti pesuainelokerikkoa.



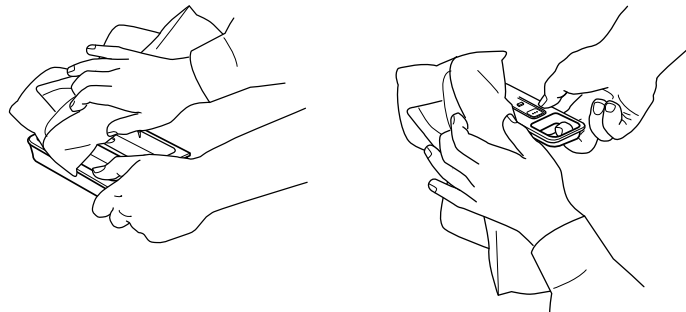
2. Poista sisäkotelo pesuainelokerikosta kuten myös huuhteluainelokeron sisäosa.



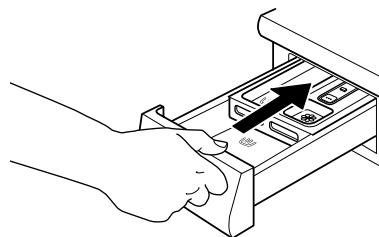
3. Puhdista kaikki osat juoksevilla vedellä poistaen kaikki pesuaine- ja huuhteluainejäämät.



4. Kuivaa osat pehmeällä kuivalla liinalla.




5. Kokoa pesuainelokerikko ja työnnä se takaisin pesuaineosastoon.



VESISUODATTIMEN PUHDISTAMINEN / JÄÄNNÖSVEDEN TYHJENTÄMINEN

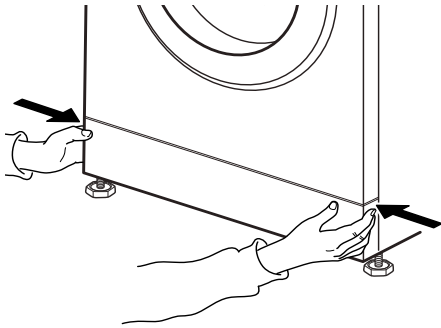
⚠ VAROITUS

Sammuta pesukone ja irrota sen kytkentä ennen vesisuodattimen puhdistamista tai jäännösveden tyhjentämistä. Jos käytit kuumaa pesuohjelmaa, odota kunnes vesi on jäähtynyt ennen sen tyhjentämistä.

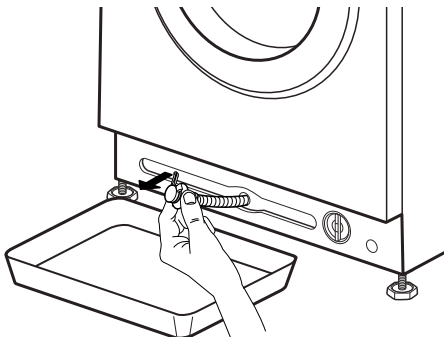
Jos vesi ei pääse tyhjentymään, "Vesisuodatin tukossa" -merkkivalo syttyy. 

Puhdista vesisuodatin vähintään kerran kuussa, jotta vältetään se, että vettä ei voida tyhjentää vesisuodattimen tukkeuman vuoksi.

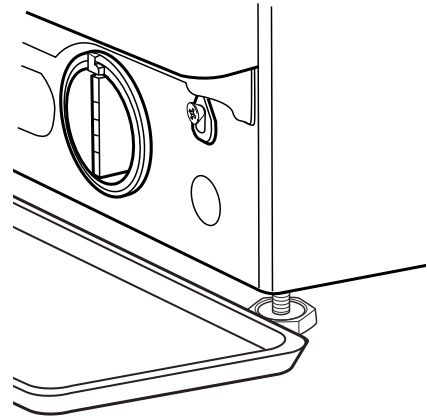
1. Irrota jalkalista: Työnnä sivulevyjä vasemmalle ja oikealle vapauttaaksesi ja poistaaksesi jalkalista.



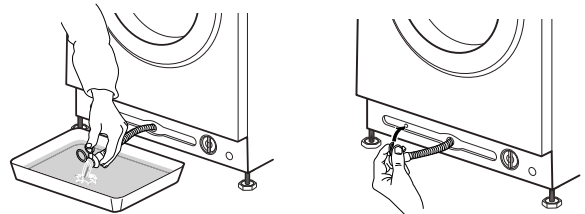
2. Astia jäämävedelle:
Jos pesukoneen malli sisältää hätätyhjennysletkun: Aseta leveä astia jäämävedelle. Irrota nyt hätätyhjennysletku pesukoneen jalustasta



Jos pesukoneen malli ei sisällä hätätyhjennysletkua: Aseta leveä ja matala astia vesisuodattimen alle jäämäveden keräämiseksi.

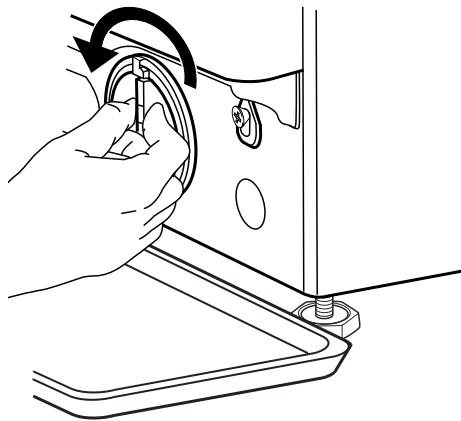


3. Tyhjennä vesi:
Jos pesukoneen malli sisältää hätätyhjennysletkun: Irrota letkun päässä oleva tulppa ja anna veden valua astiaan. Kun astia on täynnä vettä, laita tulppa letkuun ja tyhjennä astia. Toista toimenpiteet, kunnes vettä ei enää virtaa ulos. Sitten sulje hätätyhjennysletku tulpalla ja laita se takaisin pesukoneen jalustaan.

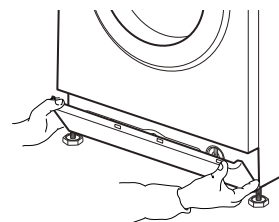
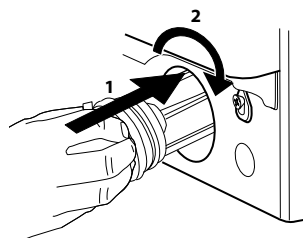
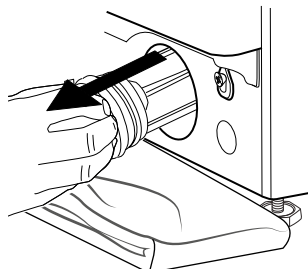
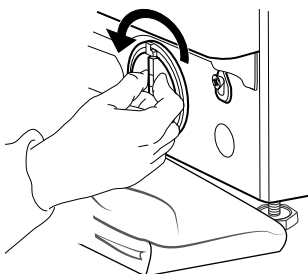


Jos pesukoneen malli ei sisällä hätätyhjennysletkua: Kierrä sihtiä hitaasti vastapäivään, kunnes vettä virtaa ulos. Anna veden virrata ulos sihtiä irrottamatta.

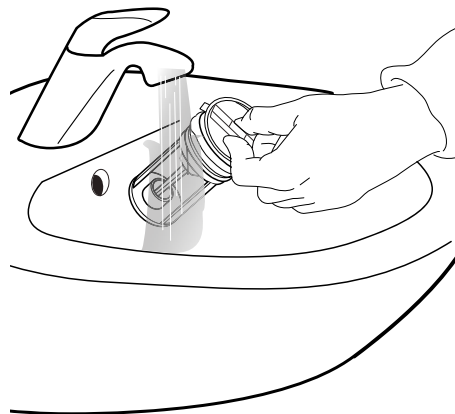
Kun astia on täynnä, sulje vesisuodatin kiertämällä sitä myötäpäivään. Tyhjennä astia. Toista nämä toimenpiteet, kunnes kaikki vesi on tyhjenetty.



4. Vesisuodattimen irrottaminen: Laita vesisuodattimen alle puuvillaliina, joka voi imeä pienen jäljellä olevan vesimäärän. Irrota sitten vesisuodatin kiertämällä sitä vastapäivään.



5. Puhdista vesisuodatin: poista suodattimessa olevat jäämät ja puhdista se juoksevalla vedellä.



6. Työnnä vesisuodatin ja aseta jalkalista takaisin paikalleen: Työnnä vesisuodatin takaisin uudelleen kiertämällä sitä myötäpäivään. Varmista, että sitä kierretään niin kauan kuin se kiertyy; suodattimen kädensijan on oltava pystysuorassa asennossa. Vesisuodattimen vedenpitävyyden tarkistamiseksi, voit kaataa noin 1 litran vettä pesuainelokerikkoon. Asenna sitten takaisin jalkalista.

KULJETUS JA KÄSITTELY

Irrota pesukoneen pistoke ja sulje vesihana.

1. Varmista, että luukku ja pesuainelokerikko ovat kunnolla kiinni.

2. Irrota vedenottoletku vesihanasta ja irrota tyhjennysletku tyhjennyspisteestä. Poista kaikki jäämävesi letkuista ja kiinnitä ne siten, etteivät ne vahingoitu kuljetuksen aikana.

3. Kiinnitä kuljetuspultit takaisin. Noudata asennusoppaassa olevia kuljetuspulttien irrottamista koskevia ohjeita käänteisesti.

Tärkeää: Älä kuljeta pesukonetta kiinnittämättä kuljetuspultteja.

VIANETSINTÄ

Pesukoneessa on erilaisia automaattisia turvatoimintoja. Näiden ansiosta viat havaitaan varhaisessa vaiheessa ja turvajärjestelmä kykenee toimimaan tilanteen vaatimalla tavalla.

Kyseiset viat ovat usein niin pieniä, että niiden selvittäminen sujuu muutamassa minuutissa.



ONGELMA	MAHDOLLINEN SYY	RATKAISU
Pesukone ei käynnisty, mikään merkkivalo ei pala	Ei liitetty sähköverkkoon	Työnnä pistoke pistorasiaan
	Pistorasia tai sulake ei toimi	Testaa toiminta lampulla ja korjaa viallinen osa
	Sähkökatkos	Pesukone jatkaa automaattisesti, kun sähkövirta on käytettävissä uudelleen
Pesukone ei käynnisty, vaikka on painettu painiketta "käynnistys/tauko".	Luukku ei ole suljettu kunnolla	Työnnä luukku sen sulkemiseksi, kunnes se napsahtaa kiinni
	On aktivoitu näppäinlukko	Paina avaintunnuksella varustettua painiketta vähintään 3 sekuntia näppäinlukon deaktivoimiseksi
Pesukone pysähtyy ohjelman aikana ja "käynnistys/tauko" vilkkuu.	On aktivoitu Rypistymisen esto (= linkouspainikkeen asento)	Päätä huuhteluveden pidätys tyhjentämällä vesi tai linkoamalla pyykkiä (katso "Rypistymisen esto" – TOIMINNOT JA LISÄTOIMINNOT).
	Ohjelma keskeytetään, ehkä on avattu luukku	Varmista, että luukku on kiinni Paina painiketta "käynnistys/tauko" ohjelman jatkamiseksi.
	Turvajärjestelmä on aktivoitu: vian merkkivalo syttyy ja/tai näytöllä näkyy vika (F...); vesihana on ehkä kiinni	Katso kappaletta "Vian merkkivalot". Varmista, että vesihana on auki ja ettei vedenottoletku ole mutkalla.
Pesuainelokerikossa on pesuainejäämiä ohjelman päättymisen jälkeen	Tuloveden paine on liian alhainen; vedenottoletkun sihti on ehkä tukossa	Varmista, että vesihana on avattu kunnolla. Tarkista vedenottoletkun sihdit, katso PUHDISTUS JA HUOLTO / Vedenottoletkun sihtien puhdistus
Pesukone tärisee linkouksen aikana	Ei ole poistettu kuljetuspultteja (!)	Poista kuljetuspultit ASENNUSOPPAAN ohjeiden mukaisesti
	Pesukone ei ole vaakatasossa kaikilla neljällä jalalla	Säädä jalat (ASENNUSOPAS). Varmista, että pesukone on vaakatasossa ja tukevasti alustallaan.
Linkousnopeus "0" vilkkuu ohjauspaneelissa ja/tai pyykkiä ovat vielä erittäin märkiä	Epätasapainoinen pyykkikuorma estää linkouksen pesukoneen suojaamiseksi	Jos haluat lingota märän pyykin, lisää erikokoisia pyykinpeittäjiä ja käynnistä ohjelma "Huuhtelu ja linkous". Vältä pieniä pyykkimääriä, jotka koostuvat vain muutamista isoista, huokoisista pyykeistä / pese erikokoisia tuotteita samassa koneellisessa


ONGELMA	MAHDOLLINEN SYY	RATKAISU
Linkoustulos on huono	Linkouspainike on asetettu alhaiseen linkousnopeuteen.	Valitse ja käynnistä "Linkousohjelma" suuremmalla linkousnopeudella (jos valittavissa).
	Linkouksen aikainen epätasapaino esti lopullisen linkousjakson.	Katso edellistä riviä.
	Liiallinen vaahdon muodostuminen esti linkouksen.	Käynnistä "Huuhtelu&linkous"-ohjelma. Älä annostele liikaa pesuainetta. Säädä ja käytä annostelun aputoimintoa.
Pyykissä on pesun jälkeen pesuaineen jäämiä.	On käytetty liian paljon pesuainetta / huonolaatuista pesuainetta.	Vältä pesuaineen liiallista annostelua Harjaa tuote. Käytä lisätoimintoa "Tehohuuhtelu" (jos valittavissa). Käytä nestemäistä pesuainetta / käytä erityispesuainetta mustille ja tummille pyykeille.
Pesukone on pysähtyneenä ohjelman aikana / ohjelma ei näytä etenevän / pysäytyksen aikana näytölle ilmestyy animaatio	Ohjelmavaiheet ilman rummun liikkeitä.	Noin 2 minuuttia kestävät pysähdysvaiheet ovat normaaleja tietyissä pesuohjelmissa.
	Liiallinen vaahdon muodostuminen (ehkä pesuaineen liiallisesta annostelusta aiheutuva) keskeytti ohjelman. Voidaan toistaa useita kertoja, kunnes vaahdotuminen vähenee riittävästi.	Ohjelma jatkaa automaattisesti heti, kun vaahdotuminen vähenee riittävästi. Jos näytölle ilmestyy Fod (=yliannostusvika), katso taulukkoa VIAN MERKKIVALOT JA VIESTIT.
	Saatetaan havaita sähköverkon ylitai alijännite.	Ohjelma jatkuu automaattisesti heti, kun sähköjännite palautuu asianmukaiselle välille.
Ohjelman kesto on pidempi tai lyhyempi verrattuna näytön alkuperäiseen ilmoitukseen / ohjelmataulukoon.	Pesukone sopeutuu tekijöihin, jotka vaikuttavat keston kuten pyykkimäärä, liiallinen vaahdon muodostuminen, kuorman epätasapaino, pidennetty kuumennusaika tuloveden alhaisen lämpötilan vuoksi, ym. Kun ohjelman kestoa lasketaan uudelleen, näytölle ilmestyy animaatio.	Vältä pieniä pyykkimääriä, joissa on suuria, vettä imeviä pyykejä / lisää erikokoisia tuotteita. Vältä pesuaineen liiallista annostelua – noudata pesuaineen valmistajan annosteluohjeita. Säädä ja käytä annostelun aputoimintoa.
Luukku on lukittu, vian osoituksen kanssa tai ilman, ja ohjelma ei etene.	Luukku on lukittu sähkökatkoksen tapauksessa.	Ohjelma jatkaa automaattisesti heti, kun sähköverkko on uudelleen käytettävissä.
	Pesukone on pysähtyneenä (kuten kuvataan edellisessä kappaleessa "Pesukone on pysähtyneenä...").	Ohjelma jatkuu automaattisesti, kun alkuperäinen pysähdysten syy häviää.
	Veden taso tai lämpötila on liian korkea, tai sähkökomponentin vika.	Katso ohjeista vian "huolto": ovilukon vika" / FdL / F29 kappaleessa vian merkkivalot.
Rummun valo (jos saatavilla) ei toimi enää.	On vaihdettava lamppu.	Soita huoltopalveluun lampun vaihtamiseksi.

VIAN MERKKIVALOT JA VIESTIT


Alla on yhteenveto mahdollisista vian syistä ja ratkaisuista.

Jos ongelma jatkuu vian aiheuttajan poistamisen jälkeen, paina virtapainiketta ja pidä sitä painettuna vähintään kolme sekuntia. Jos vian merkkivalo palaa edelleen, sulje vesihana ja sammuta pesukone ja irrota pistoke sekä ota yhteyttä huoltopalveluun.

Vian merkkivalo	Mahdollinen syy	Ratkaisu
VESIHANA KIINNI 	Syöttövettä ei tule tai sitä ei tule riittävästi. <ul style="list-style-type: none"> • Vesihana kiinni • Tuloletku mutkalla • Vesihanan paine liian alhainen • Tuloletkun sihdit tukossa • Veden tuloletku jäätynyt 	Avaa vesihana Varmista, että tuloletku ei ole mutkalla. Varmista, että veden paine on riittävä. Puhdista tuloletkun sihdit (PUHDISTUS JA HUOLTO) Asenna pesukone paikkaan, jonka lämpötila on vähintään 5 °C. Kun ongelma on poistettu, paina painiketta käynnistys/tauko. Jos ongelma jatkuu, paina jatkuvasti On/Off-painiketta vähintään 3 sekuntia.
PUHDISTA SUODATIN 	Jäämävettä ei ole pumpattu ulos <ul style="list-style-type: none"> • Tyhjennysletku mutkalla • Tyhjennysletku tukossa tai jäätynyt • Suodatin tukkiutunut • Pumppu lukkiutunut 	Tarkista tyhjennysletkun mutkat Asenna pesukone paikkaan, jonka lämpötila on vähintään 5 °C. Puhdista vesisuodatin kuten kuvataan kappaleessa SUODATTIMEN PUHDISTUS. Kun ongelma on poistettu, paina painiketta käynnistys/tauko. Jos ongelma jatkuu, paina On/Off-painiketta vähintään 3 sekuntia.

Näytössä näkyvä koodi	Mahdollinen syy	Mahdollinen ratkaisu
LUUKKU AUKI MERKKIVALO VILKKUU 	Luukkua ei voida lukita	Paina luukkua voimakkaasti lukon alueelta sen sulkemiseksi kunnolla. Paina sitten painiketta käynnistys/tauko. Jos ongelma jatkuu, paina On/Off-painiketta vähintään 3 sekuntia.

Näytön viesti	Mahdollinen syy	Mahdollinen ratkaisu
FdL (tai F29)	Luukku ei voida lukita.	<p>Paina luukku voimakkaasti lukon alueelta ja paina sitten On/Off-painiketta vähintään 3 sekuntia. Jos on valittu kuuma jakso, odota jäähtymistä ja paina uudelleen On/Off-painiketta vähintään 3 sekuntia.</p> <p>Kytke pesukone päälle. Jos vika jatkuu, tarkista ja tarpeen mukaan poista mahdollinen syy kuten osoitetaan vialle "puhdistus vesisuodatin". Kytke sitten pesukone uudelleen päälle. Jos luukun lukitus ei avaudu, paina On/Off-painiketta vähintään 3 sekuntia.</p> <p>Jos oven lukitus ei vielä avaudu, katso kappaletta "LUUKKU – MITEN AVATA LUUKKU VIAN TAPAUKSESSA". Ennen veden tyhjennystä / luukun avaamista, odota, kunnes vesi on jäähtynyt (kuumille pesuohjelmille).</p>
Fod	Liiallinen vaahdon muodostuminen (ehkä pesuaineen liiallisesta annostelusta aiheutuva) keskeytti ohjelman. Keskeytys voidaan toistaa useita kertoja, kunnes vaahdotuminen vähenee riittävästi.	<p>Käynnistä "Huuhtelu&linkous"-ohjelma lisätoiminnon Tehohuuhtelu kanssa. Noudata pesuaineen valmistajan annosteluohjeita. Säädä ja käytä annostelun aputoimintoa. Varmista, että vesisuodatin on puhdas.</p>

Vian merkkivalo	Näytön viesti	Mahdollinen syy	Mahdollinen ratkaisu
 HUOLTO	F20 tai F60	Elektronisen komponentin vika	Sammuta pesukone ja irrota pistoke; sulje vesihana. Ota yhteyttä huoltopalveluun
	F24	Liian paljon pyykkejä ohjelmassa, jossa on pieni maksimitäyttömäärä Liian paljon tulovettä	Valitse ja käynnistä "Huuhtelu ja linkous" -ohjelma, jotta keskeytetty ohjelma suoritetaan loppuun. Älä täytä konetta liian täyteen. Noudata ohjelmataulukon enimmäistäyttömääriä koskevia ohjeita. Sulje vesihana. Paina virtapainiketta ja pidä sitä painettuna vähintään 3 sekunnin ajan veden tyhjentämiseksi; odota, kunnes tyhjennysvaihe on päättynyt (Loppu osoitetaan näytöllä). Avaa vesihana uudelleen. – Jos vesi virtaa välittömästi pesukoneeseen (ohjelmaa käynnistämättä), sähkökomponentissa on vika. Sulje vesihana, sammuta pesukone ja irrota pistoke. Ota yhteyttä huoltopalveluun.
	F02	Veden pysäytyksen vika – havaitaan vesivuoto alustalla.	Paina virtapainiketta vähintään 3 sekunnin ajan. Jos vika jatkuu, ota yhteyttä huoltopalveluun.
	Kaikki muut F.. viat	Sähkökomponentin vika	Paina On/Off-painiketta vähintään 3 sekuntia vian resetoimiseksi. Jos ongelma jatkuu, sammuta pesukone ja irrota pistoke. Sulje vesihana. Ota yhteyttä huoltopalveluun.

Jos vikaa ei pystytä korjaamaan ehdotetulla korjauskeinolla, irrota pesukoneen pistoke, sulje vesihana ja ilmoita asiasta huoltopalveluun (ks. kohta HUOLTOPALVELU).

LUUKKU – MITEN AVATA LUUKKU VIAN TAPAUKSESSA PYYKKIEN POISTAMISEKSI

Sammuta pesukone ja irrota pistoke. Sulje vesihana.
Odota, kunnes rumpu on lakannut pyörimästä.
Älä koskaan avaa luukkua, kun rumpu on liikkeessä.
Odota, kunnes vesi ja pyykki ovat jäähtyneet pestäessä korkeilla lämpötiloilla.

Tyhjennä vesi aina ennen luukun avaamista, joko painamalla jatkuvasti On/Off-painiketta, kunnes näytölle ilmestyy "rES" tai tekemällä se manuaalisesti kuten kuvataan kappaleessa JÄÄNNÖSVEDEN TYHJENNYS.

Ennen luukun avaamista alla olevan kappaleen kuvauksen mukaisesti, katso vikaa "Luukku on lukittu, vian osoituksen kanssa tai ilman, ja ohjelma ei etene". Oven lukitus saattaa avautua itsestään, kun tietyt olosuhteet kuten esimerkiksi sähkökatkos eivät ole enää voimassa. Jos haluat poistaa pyykki välittömästi, yritä ensin vapauttaa luukun lukitus kuten kuvataan kohdassa VIAN MERKKIVALOT JA VIESTIT (FdL tai

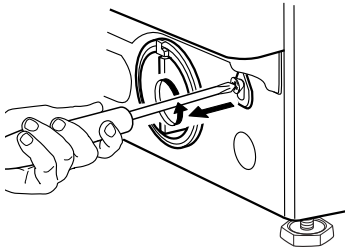
F29). Ainoastaan jos luukkua ei voida avata kuten kuvataan edellä mainitussa kappaleessa, toimi alla kuvatulla tavalla.

Sähkökatkoksen tapauksessa pesukone jatkaa keskeytyskohdasta heti, kun sähkövirta on taas saatavilla.

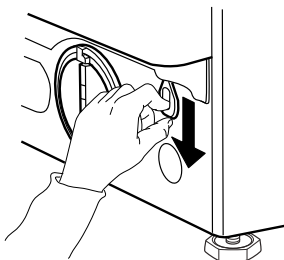
Jos pesukoneeseen tulee vika ja luukku on lukittuna, mutta sinun on poistettava pyykki:

1. Tyhjennä ensin jäännösvesi kuten kuvataan kappaleessa "Jäännösveden tyhjennys"

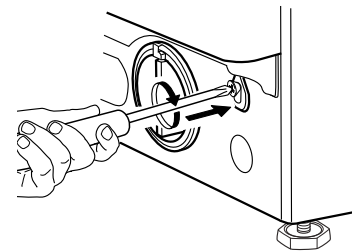
2. Poista ruuvi ruuvitaltalla.



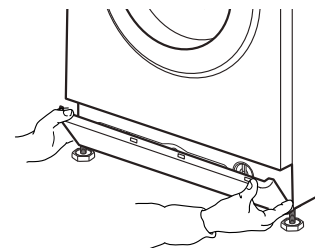
3. Vedä sitten alaspäin hihnaa, jossa on merkintä "Luukku auki". Nyt voit avata luukun ja poistaa pyykkiä.



4. Sitten kiinnitä hihna uudelleen kiertämällä voimakkaasti ruuvia ruuvitaltalla.



5. Asenna takaisin jalkalista



HUOLTOPALVELU

ENNEN KUIN SOITAT HUOLTOPALVELUUN

1. Tarkista, voitko itse poistaa ongelman tutustumalla kappaleeseen

VIANMÄÄRITYSOPAS.

2. Kytke pesukone pois päältä ja takaisin päälle nähdäksesi, onko häiriö poistunut.

JOS VIKA TAPAHTUU VIELÄKIN, OTA YHTEYT- TÄ HUOLTOPALVELUUN

Soita takuuvihkosessa osoitettuun numeroon tai noudata ohjeita, jotka löytyvät verkkosivulta www.whirlpool.eu.

Osoita aina

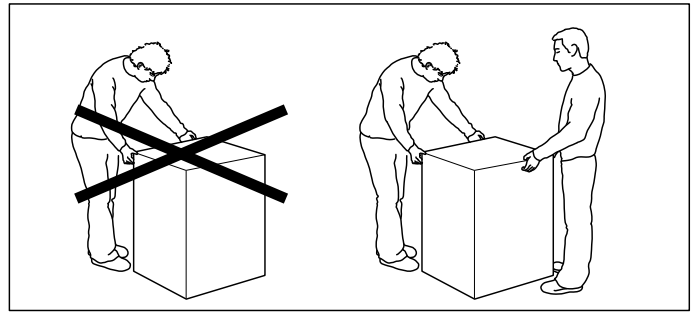
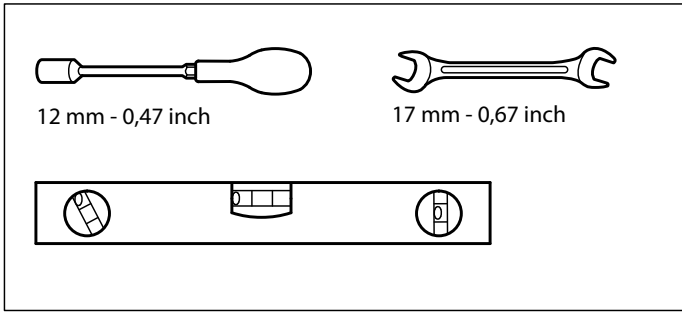
- Vian lyhyt kuvaus
- Pesukoneen malli (katso luukun sisällä olevaa arvokilpeä)
- Huoltopalvelun numero (huoltotarrassa luukun sisällä; numero kohdan "palvelu" jälkeen)
- Täydellinen osoitteesi ja puhelinnumerosi

SERVICE 0000 000 00000



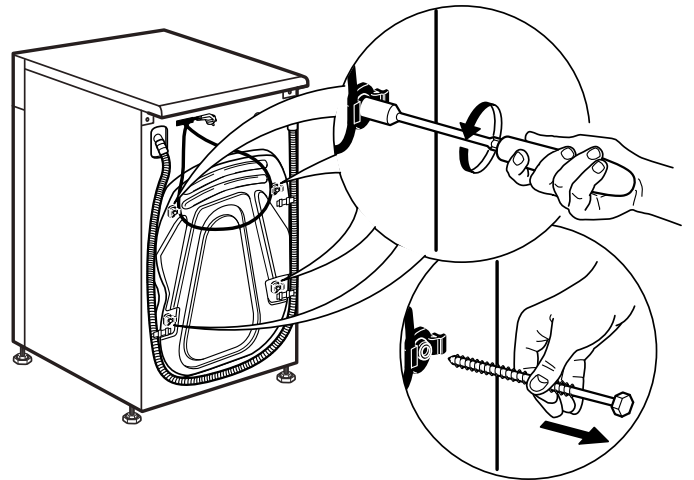
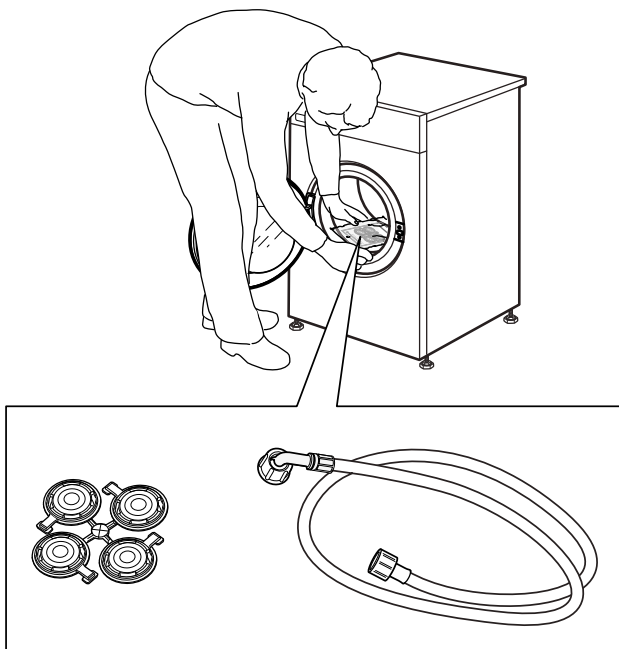
Käytä kaikkia korjaustoimenpiteitä varten ainoastaan valtuutettua huoltopalvelua, jotta varmistetaan kunnollinen korjaus ja alkuperäisten varaosien käyttö.

Valmistaja:
Whirlpool Europe s.r.l. Socio Unico
Viale Guido Borghi 27
21025 Comerio (VA)
Italia

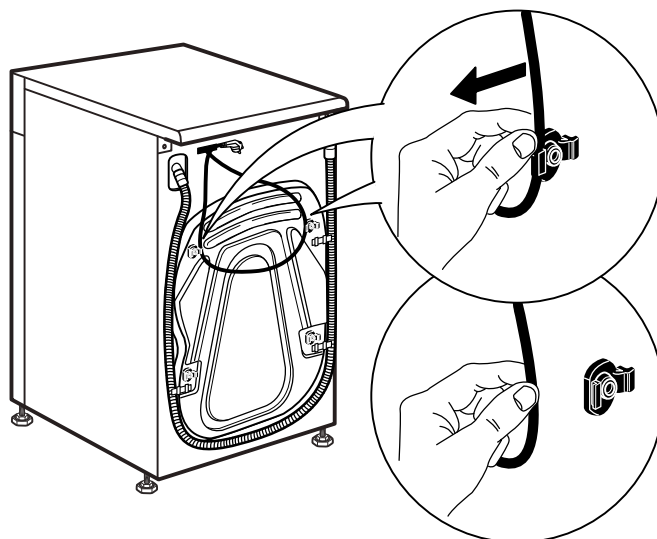


1.

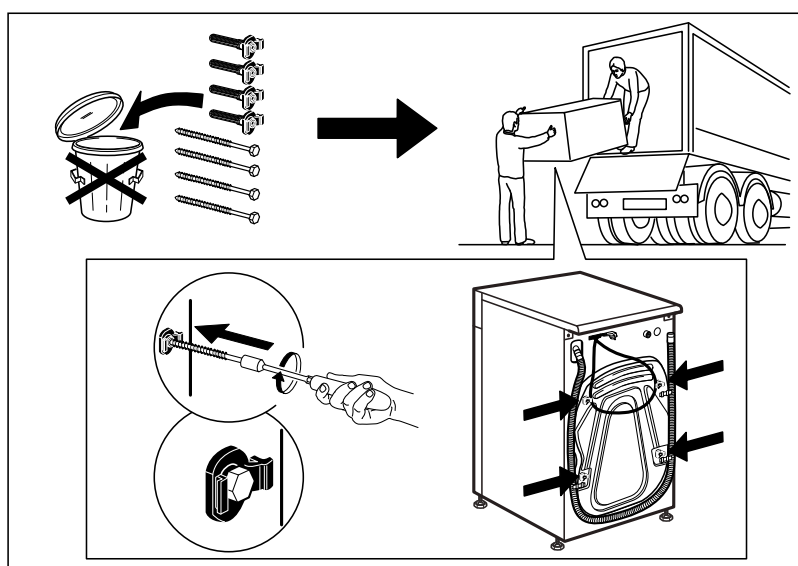
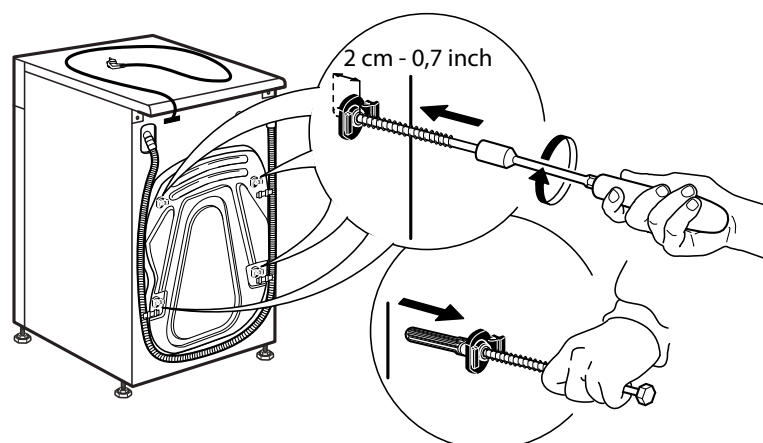
2.



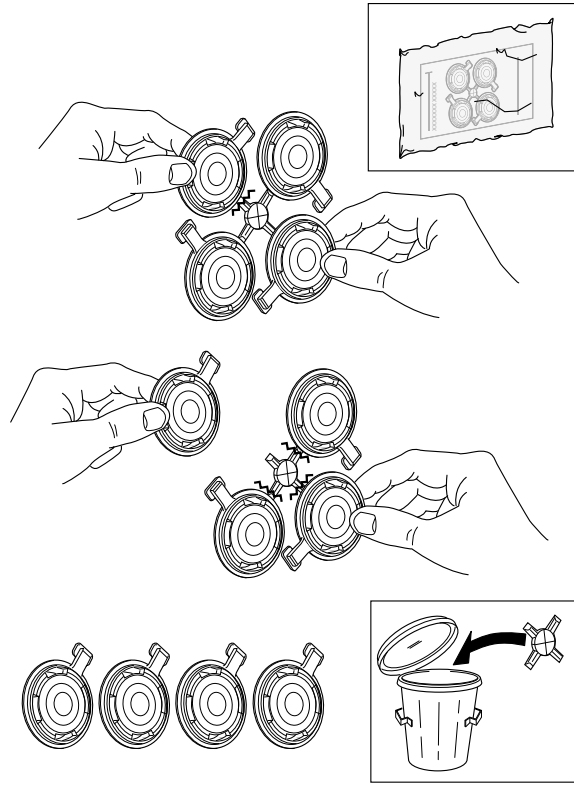
3.



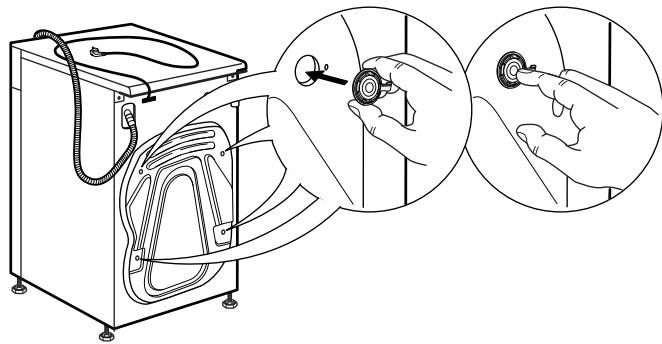
4.



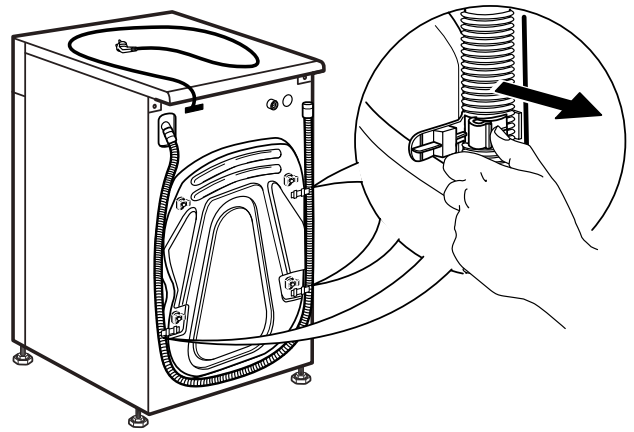
5.



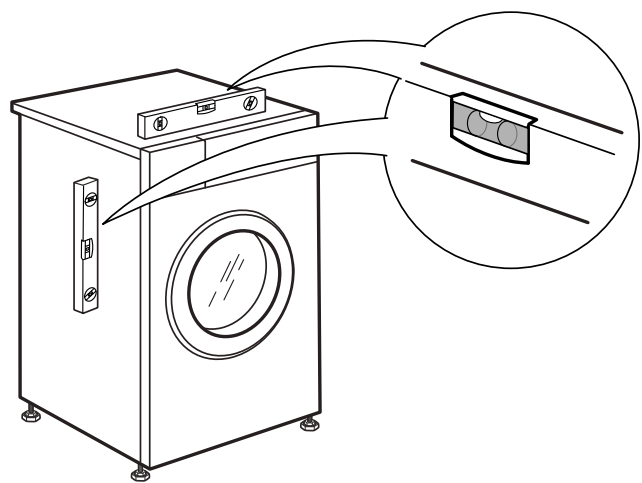
6.



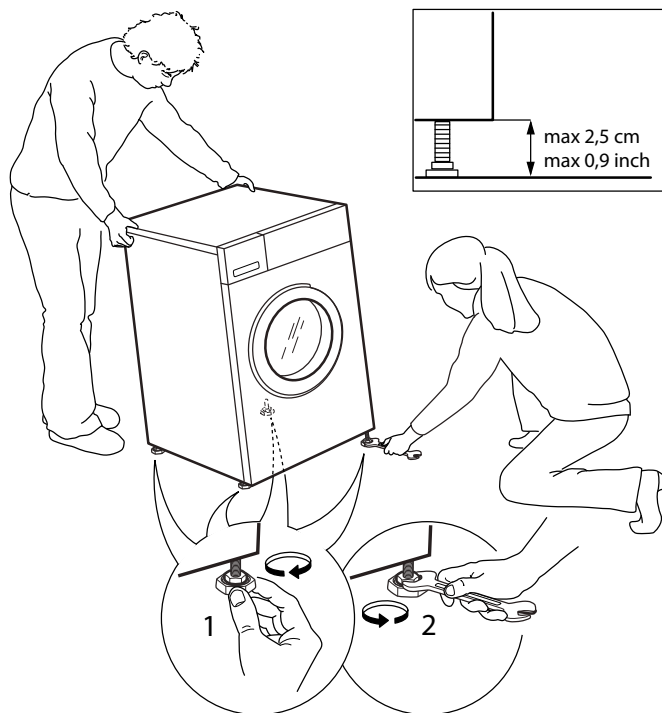
7.



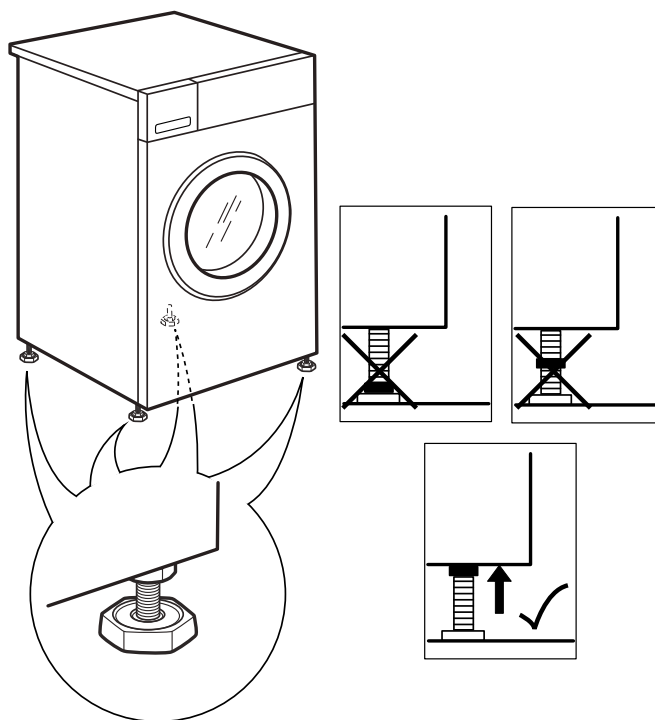
8.



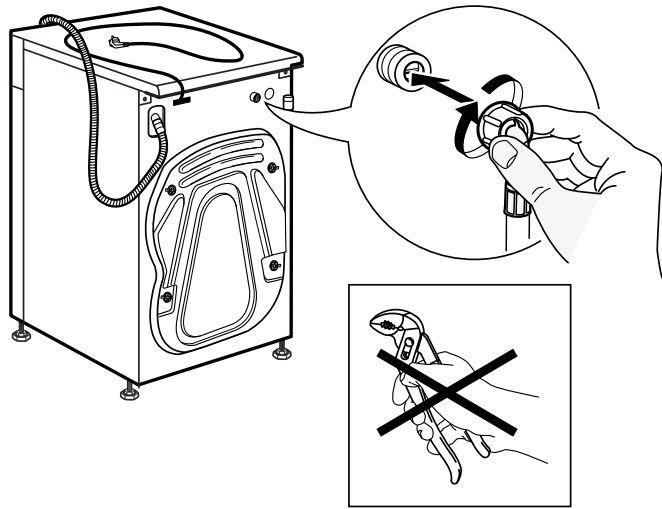
9.



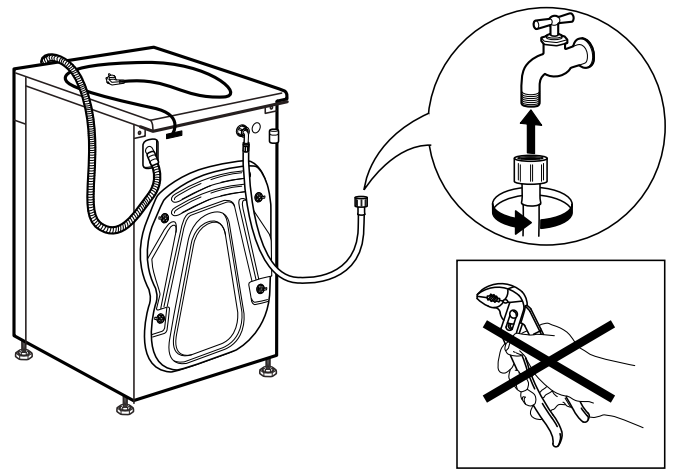
10.



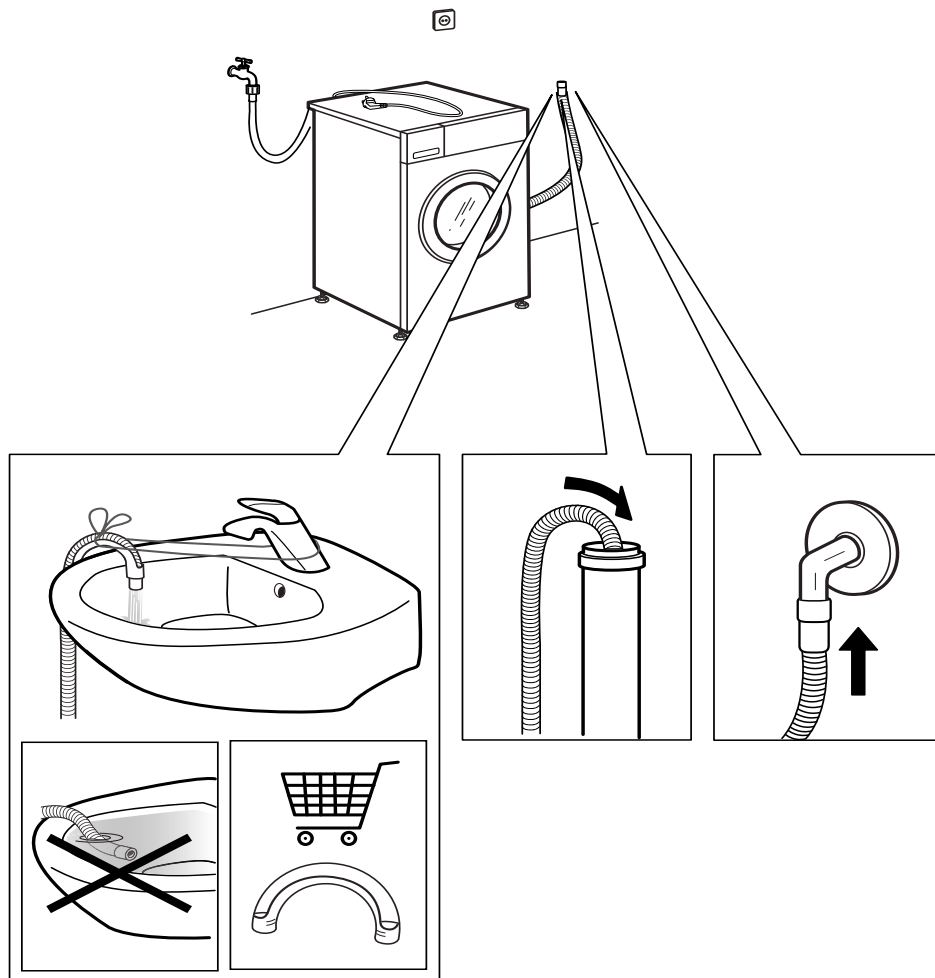
11.



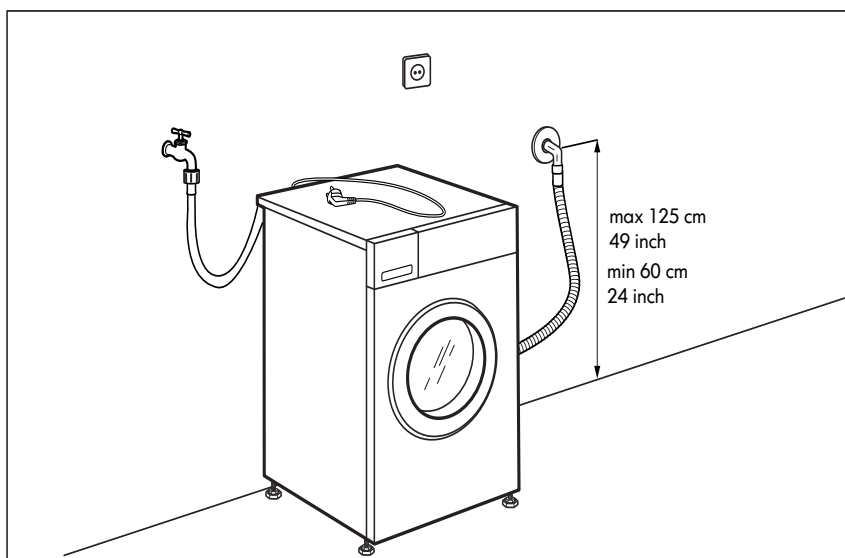
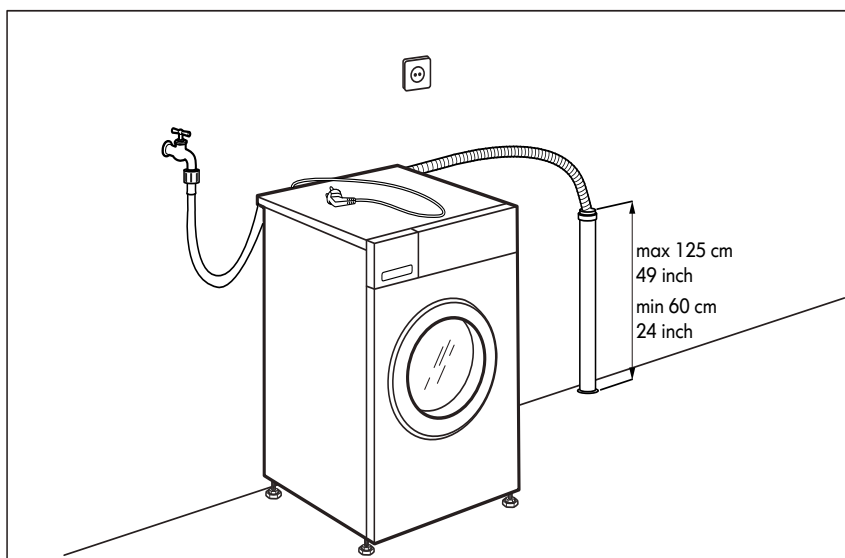
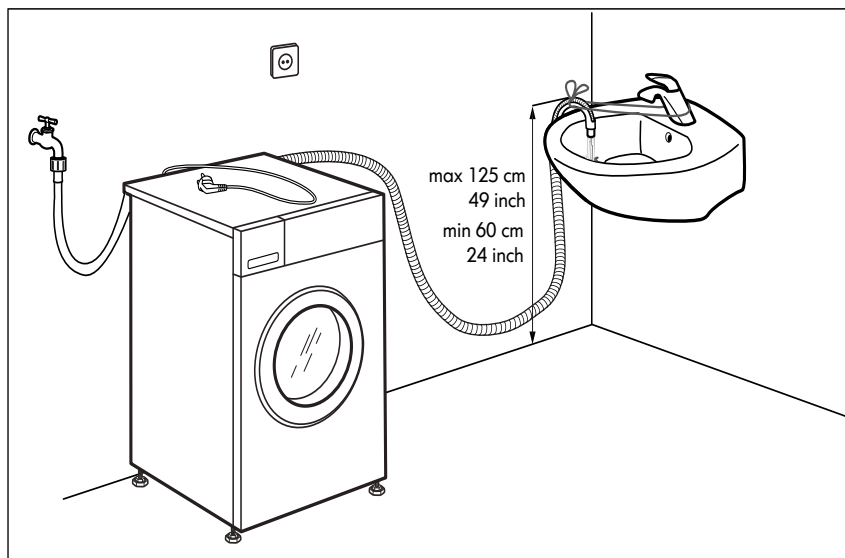
12.



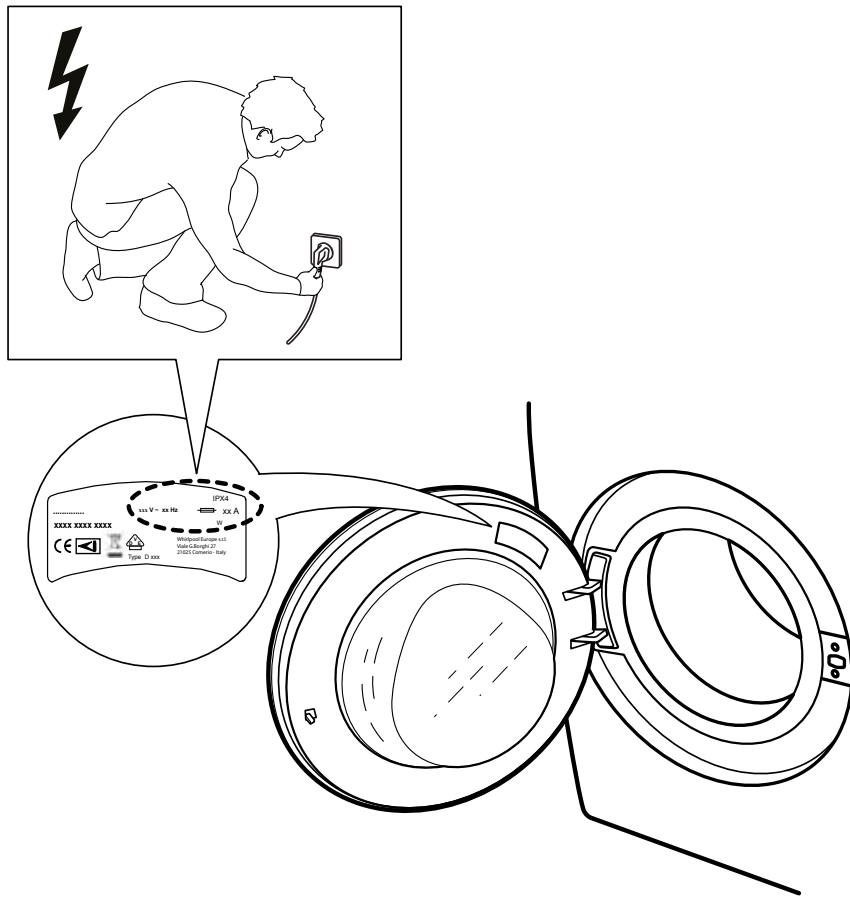
13.



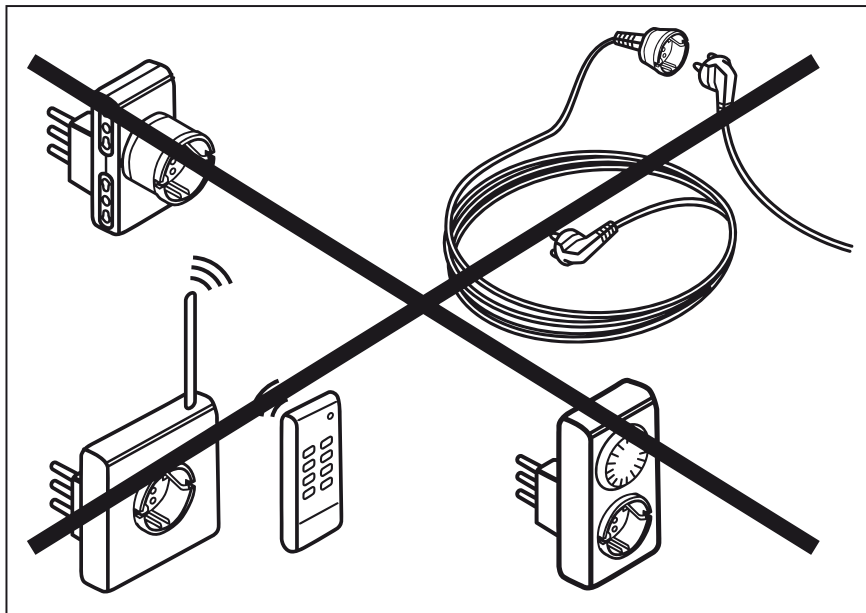
14.



15.



16.





400010773504

Painettu Italiassa



SENSING THE DIFFERENCE