

Egészségvédelmi és biztonsági, használati és kezelési,
valamint **üzembe helyezési** útmutató

AWG812/PRO



www.whirlpool.eu/register



MAGYAR (Eredeti használati útmutató) 3

MAGYAR EGÉSZSÉGVÉDELMI ÉS BIZTONSÁGI, HASZNÁLATI ÉS KEZELÉSI, valamint ÜZEMBE HELYEZÉSI ÚTMUTATÓ



KÖSZÖNJÜK, HOGY A WHIRLPOOL TERMÉKÉT VÁLASZTOTTA!
Ahhoz, hogy teljesebb támogatásban részesüljön,
kérjük, regisztrálja készülékét: www.whirlpool.eu/register

Tartalomjegyzék

Egészségvédelmi és biztonsági útmutató

| | |
|--|---|
| BIZTONSÁGI UTASÍTÁSOK | 5 |
| KÖRNYEZETVÉDELMI TANÁCSOK | 8 |
| MEGFELELŐSÉGI NYILATKOZAT | 9 |

Használati és kezelési útmutató

| | |
|--|----|
| A TERMÉK BEMUTATÁSA | 10 |
| KÉSZÜLÉK | 10 |
| MOSÓSZER-ADAGOLÓ | 10 |
| KEZELŐPANEL | 11 |
| A VÍZ CSATLAKOZÁSÁVAL KAPCSOLATOS MŰSZAKI ADATOK | 12 |
| AJTÓ | 13 |
| DOBVILÁGÍTÁS (ha van) | 13 |
| TARTOZÉKOK | 13 |
| A KÉSZÜLÉK HASZNÁLATA | 14 |
| AZ ELSŐ HASZNÁLAT | 14 |
| MINDENNAPI HASZNÁLAT | 15 |

| | |
|---|----|
| PROGRAMOK ÉS OPCIÓK | 19 |
| FUNKCIÓK | 25 |
| KIJELZŐK | 27 |
| ADAGOLÁSI JAVASLAT / ELSŐ HASZNÁLAT | 28 |
| ADAGOLÁSI JAVASLAT / MINDENNAPI HASZNÁLAT | 30 |
| TAKARÉKOSSÁGI TIPPEK | 31 |
| TISZTÍTÁS ÉS KARBANTARTÁS | 32 |
| A MOSÓGÉP KÜLSŐ BURKOLATÁNAK TISZTÍTÁSA | 32 |
| A VÍZELLÁTÓ TÖMLŐ ELLENŐRZÉSE | 33 |
| A HÁLÓS SZŰRŐ TISZTÍTÁSA A VÍZELLÁTÓ TÖMLŐBEN | 34 |
| A MOSÓSZER-ADAGOLÓ TISZTÍTÁSA | 35 |
| A VÍZSZŰRŐ TISZTÍTÁSA / A MARADÉK VÍZ LEERESZTÉSE | 36 |
| SZÁLLÍTÁS ÉS KEZELÉS | 38 |
| HIBAELHÁRÍTÁS | 39 |
| AJTÓ – HOGYAN NYITHATÓ HIBA ESETÉN A RUHANEMŰ KIVÉTELÉHEZ | 44 |
| VEVŐSZOLGÁLAT | 45 |
| Üzembe helyezési útmutató | 46 |

BIZTONSÁGI UTASÍTÁSOK

OLVASSA EL ÉS TARTSA BE

A mosógép használata előtt gondosan olvassa el az Egészségvédelmi és biztonsági, valamint a Használati és kezelési útmutatót.

Tartsa kéznél az útmutatót a későbbi felhasználás érdekében.

AZ ÖN ÉS MÁSONK BIZTONSÁGA RENDKÍVÜL FONTOS.

A kézikönyv és a mosógép fontos biztonsági figyelmeztetéseit mindig olvassa el és tartsa be.



Ez a szimbólum biztonsági figyelmeztetést jelöl.

Olyan lehetséges veszélyekre figyelmeztet, amelyek testi sérülést vagy halált okozhatnak.

A biztonsági üzenetek előtt a biztonsági figyelmeztetés szimbólum vagy a **VESZÉLY** vagy **VIGYÁZAT** szó látható. E szavak jelentése:

⚠ VESZÉLY

Olyan veszélyes helyzetet jelez, amely súlyos sérülést okoz, ha nem kerül el.

⚠ VIGYÁZAT

Olyan veszélyes helyzetet jelez, amely súlyos sérülést okozhat, ha nem kerül el.

Minden biztonsági figyelmeztetésben ismertetjük a szóban forgó lehetséges kockázatot, és jelezzük, hogyan csökkenthető a mosógép helytelen használatából eredő sérülés, kár vagy áramütés veszélye. Szigorúan tartsa be a következő utasításokat.

Az utasítások be nem tartása veszélyes helyzeteket teremthet. Az utasítások és óvintézkedések figyelmen kívül hagyása esetén a gyártó nem vállal felelősséget a személyeknek vagy állatoknak okozott sérülésekért, illetve az anyagi károkért.

A kisgyermek (0–3 éves kor) és gyermekek (3–8 éves kor) állandó felügyelet nélkül nem tartózkodhatnak a készülék közelében.

A mosógépet 8 éves vagy idősebb gyermekek, valamint testi, érzékszervi vagy szellemi fogyatékkal élő, illetve tapasztalat vagy ismeretek hiányában hozzá nem értő személyek csak felügyelet mellett vagy a mosógép biztonságos használatára vonatkozó tájékoztatást követően és a fennálló kockázatok megértése után

használhatják. Ne engedje, hogy a gyermekek játszanak a mosógéppel. Gyermekek csak felügyelet mellett végezhetnek tisztítási és karbantartási műveleteket.

Távolítsa el a szállítási csavarokat.

A mosógépre szállítási csavarokat szerelnek, hogy a készülék belseje ne sérüljön a szállítás során. A gép használata előtt mindenképpen távolítsa el a szállítási csavarokat.

Eltávolításuk után helyezze a nyílásokba a mellékelt 4 műanyag takaróelemet.

Ne nyissa fel erővel az ajtót, és soha ne álljon rá.

A TERMÉK RENDELTESSZERŰ HASZNÁLATA

A gyártó a kezelőszervek helytelen vagy szabálytalan használatából származó károkért felelősséget nem vállal.

FIGYELEM: A mosógép külső időzítővel vagy külön távvezérlő rendszerrel történő működtetésre nem alkalmas.

Ne használja a mosógépet a szabadban.

Ne tároljon robbanásveszélyes vagy gyúlékony anyagokat (pl. aeroszolos flakont) a mosógépben vagy annak közelében. Ne tegyen benzint vagy egyéb gyúlékony anyagot a mosógépbe vagy annak közelébe, illetve ne használjon hasonlókat a mosógépben vagy annak közelében, mivel a mosógép véletlen bekapcsolásakor tűz üthet ki.

A mosógép használható nyilvános helyeken.

Ez a mosógép kizárólag gépben mosható ruhaneműk kezelésére alkalmas.

ÜZEMBE HELYEZÉS

A készülék beszerelését és javítását képzett szakembernek kell végeznie a gyártó utasításaival és a helyi biztonsági előírásokkal összhangban. Csak akkor javítsa meg vagy cserélje ki a mosógép egyes alkatrészeit, ha az adott művelet szerepel a felhasználói kézikönyvben. Gyermek nem helyezhetik üzembe a készüléket. A mosógép üzembe helyezése alatt tartsa távol a gyermekeket. A mosógép üzembe helyezése alatt és után a csomagolóanyagot (műanyag zacskók, polisztirolból készült elemek stb.) tartsa gyermekek által nem elérhető helyen.

A csomagolás eltávolítása és az üzembe helyezési műveletek során viseljen védőkesztyűt. A kicsomagolás után

ellenőrizze, hogy a mosógép sérült-e a szállítás során. Probléma esetén vegye fel a kapcsolatot a kereskedővel vagy a legközelebbi vevőszolgálattal.

A mosógép mozgatóját és üzembe helyezését két vagy több személy végezze.

A mosógép üzembe helyezése alatt tartsa távol a gyermekeket.

A mosógépet úgy kell elhelyezni, hogy az mindig látható legyen, és folyamatosan hozzáférhetően az elektromos hálózathoz.

Mielőtt bármilyen szerelési műveletet végezne, a mosógépet le kell választani az elektromos hálózatról.

Az üzembe helyezés során ügyeljen arra, hogy a mosógép ne károsítsa a tápkábelt.

A mosógépet csak a megfelelő üzembe helyezést követően kapcsolja be.

A készülék üzembe helyezése után várjon néhány órát annak bekapcsolásával, hogy alkalmazkodhasson a helyiség adottságaihoz.

Ne helyezze üzembe a mosógépet olyan helyen, ahol szélsőséges körülményeknek lehet kitéve, például nem megfelelő szellőzés, 5 °C alatti vagy 35 °C feletti hőmérséklet.

A mosógép üzembe helyezése során ügyeljen arra, hogy mind a négy láb stabilan álljon a padlón, és szükség esetén állítsa be azokat. Vízmérték segítségével ellenőrizze, hogy a mosógép tökéletesen vízszintesen áll-e.

Fa- vagy ún. úszópadló (például bizonyos parketták és laminált padlók) esetén helyezze a készüléket egy 60 × 60 cm széles és legalább 3 cm vastag rétegelt lemezre, amely a padlóhoz van rögzítve.

A mosógép vízhálózatra történő bekötésekor kizárólag új tömlőket használjon. Tilos a használt tömlők használata, azokat el kell dobni.

A mosógép mozgatójakor ne a felső lapjánál fogva emelje meg azt.

A vízbevezető tömlő(ke)t a helyi vízszolgáltató előírásainak megfelelően csatlakoztassa a vízhálózatra.

Csak hideg vizet használó típusok esetén: ne csatlakoztassa a melegvíz-ellátáshoz.

Meleg vizet használó típusok esetén: a meleg víz bemeneti hőmérséklete nem haladhatja meg a 60 °C-ot.

Győződjön meg arról, hogy a mosógép alján található szellőzőnyílásokat (ha vannak az Ön készülékén) nem takarja el szőnyeg vagy egyéb anyag.

A belépő víznyomásnak a 0,1-1 MPa tartományba kell esnie.

Amennyiben egy szárítógépet szeretne a mosógép tetejére helyezni, először lépjen kapcsolatba a vevőszolgálattal vagy a forgalmazóval, és érdeklődjön meg, hogy ez lehetséges-e. Ez a művelet ugyanis csak akkor engedélyezett, ha a

szárítógépet egy megfelelő rögzítőkészlettel a mosógép tetejére erősíti. A készlet a vevőszolgálattól vagy a forgalmazótól szerezhető be.

ELEKTROMOS ÁRAMMAL KAPCSOLATOS FIGYELMEZTETÉSEK

Ellenőrizze, hogy a készülék adattábláján feltüntetett feszültségérték megegyezik-e a lakóhelyén rendelkezésre álló feszültséggel.

Az érvényben lévő biztonsági előírásoknak megfelelően a beszereléshez egy többpólusú, legalább 3 mm-es érintkezőtávolságú kapcsoló szükséges.

A mosógépet az előírásoknak megfelelően földelni kell.

Ha a mosógép csatlakozódugóval szerelt, de az nem megfelelő a hálózati aljzathoz, kérje képzett szakember segítségét.

Ne használjon hosszabbítót, elosztót vagy adaptert. Ne csatlakoztassa a mosógépet távvezérléssel működtethető aljzathoz.

Ne húzza meg a tápkábelt.

A sérült tápkábelt azzal egyenértékű kábelre kell cserélni. A tápkábel cseréjét képzett szakembernek kell elvégeznie a gyártó utasításainak és az érvényben lévő biztonsági előírásoknak megfelelően. Vegye fel a kapcsolatot a hivatalos vevőszolgálattal.

Ne használja a mosógépet, ha a tápkábel vagy a csatlakozódugó sérült, illetve

ha a készülék nem működik megfelelően, megsérült vagy leesett. A hálózati tápkábelt, illetve a villásdugót soha ne mártsa vízbe. A hálózati tápkábelt ne helyezze meleg felületek közelébe.

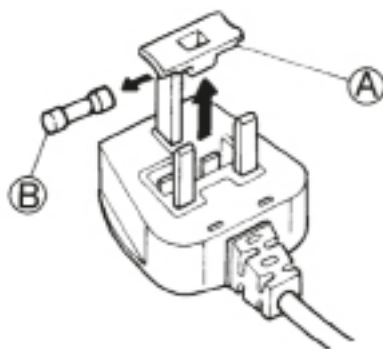
Beszerelés után az elektromos alkatrészeknek hozzáférhetetlennek kell lenniük a felhasználó számára.

Ne érjen a mosógéphez nedves testrésszel, és ne használja a készüléket, ha mezítláb van.

ELEKTROMOS CSATLAKOZTATÁS NAGY-BRITANNIA ÉS ÍRORSZÁG ESETÉN

Biztosítékcseré

Ha a mosógép tápkábele BS 1363A típusú 13 A-es biztosítékos csatlakozódugóval rendelkezik, az ebben lévő biztosíték cseréjekor használjon A.S.T.A. által jóváhagyott, BS 1362 típusú biztosítékot, és a következők szerint járjon el:



1. Távolítsa el a biztosítékházat (A) és a biztosítékot (B).
2. Helyezzen be egy új 13 A-es biztosítékot a biztosítékházba.
3. Helyezze vissza mindkettőt a csatlakozódugóba.

Fontos megjegyzés:

Biztosíték cseréjekor vissza kell helyezni a biztosítékházat. Ha

elveszett, a csatlakozódugó mindaddig nem használható, amíg nem pótolja azt. A megfelelő cserealkatrész a betét színe, illetve a csatlakozódugó alján dombornyomott betűkkel jelzett szín alapján azonosítható. A csere biztosítékház a villamossági boltokban szerezhető be.

Írország esetén

A Nagy-Britanniára vonatkozó információ többnyire érvényes, azonban használatban van egy harmadik típusú (2 tűskés, oldalsó földelőérintkezős) csatlakozódugó és aljzat is.

Csatlakozóaljzat/dugasz (mindkét ország esetén)

Ha a felszerelt csatlakozódugó az Ön hálózati aljzatához nem megfelelő, forduljon a vevőszolgálathoz további útmutatásért. Ne kísérelje meg a csatlakozódugó cseréjét. Ezt a műveletet képzett szakembernek kell elvégeznie a gyártó utasításainak és az áramellátásra vonatkozó biztonsági előírásoknak megfelelően.

HELYES HASZNÁLAT

Miután elkészült a mosógép üzembe helyezésével, a berendezés használata előtt távolítsa el a szállítási csavarokat.

Ne lépje túl a megengedett maximális mennyiséget. Nézz meg a programtáblázatban jelölt megengedett maximális mennyiséget.

Zárja el a csapot, amikor nem használja.

Ha úgy tűnik, hogy a mosógép megsérült, forduljon a berendezés tulajdonosához, vagy szükség esetén a vevőszolgálathoz.

TISZTÍTÁS ÉS KARBANTARTÁS

A tisztítási és karbantartási műveletek előtt a mosógépet le kell választani az elektromos hálózatról.

A tápcsatlakozóról való leválasztás legyen mindig ellenőrizhető a mosógép

mindkét oldaláról. Ellenőrizze, hogy a berendezés ki van-e húzva a karbantartási műveletek során.

Tisztítás vagy karbantartás esetén a tápcsatlakozóról való leválasztás legyen mindig ellenőrizhető a mosógép mindkét oldaláról.

Soha ne használjon gőzzel tisztító berendezéseket.

Soha ne használjon gyúlékony anyagokat a mosógép tisztítására.

Ne használjon általános tisztítószert, ablakmosó folyadékot, súrolószert vagy hasonló anyagot a mosógép, és különösképpen a vezérlőpanel tisztítására.

Javítás esetén csak eredeti pótalkatrészeket használjon. A javításokat a hivatalos vevőszolgálattal kell elvégeztetni. Vegye figyelembe a Használati és kezelési útmutató TISZTÍTÁS ÉS KARBANTARTÁS című fejezetében szereplő tisztítási időtartamokat.

KÖRNYEZETVÉDELMI TANÁCSOK

A CSOMAGOLÓANYAGOK ÁRTALMATLANÍTÁSA

A csomagolóanyag 100%-ban újrahasznosítható, erre az újrahasznosítást jelző szimbólum utal:



A csomagolás egyes részeinek hulladékkezelését felelősségteljesen, a hulladékok ártalmatlanítására vonatkozó helyi rendelkezések szerint kell elvégezni.

A HÁZTARTÁSI KÉSZÜLÉKEK LESELEJTEZÉSE

A mosógép kiselejtezésekor tegye azt használhatatlanná: vágja le a tápkábelt, távolítsa el az ajtókat és kihúzható elemeket (ha vannak), így elkerülhető,

hogy a gyermekek könnyedén bemásszanak és a készülékbe szoruljanak.

Ez a mosógép újrahasznosítható



vagy újrafelhasználható anyagok felhasználásával készült. Leselejtezésekor a helyi hulladékelhelyezési szabályokkal összhangban járjon el.

Az elektromos háztartási készülékek kezelésére, hasznosítására és újrafeldolgozására vonatkozó további információért forduljon az illetékes helyi hatósághoz, a háztartási hulladékok begyűjtését végző vállalathoz vagy az üzlethez, ahol a mosógépet vásárolta.

Ez a mosógép az elektromos és elektronikus berendezések

hulladékairól szóló 2012/19/EK irányelv szerinti jelölésekkel rendelkezik.

A termék megfelelő hulladékkezelésével elkerülhető a környezetet és az emberi egészséget érintő esetleges negatív következmények, amelyek a termék nem megfelelő ártalmatlanítása esetén fennállnak.

A szimbólum



és a kísérő dokumentációban látható szimbólum azt jelzi, hogy a termék nem kezelhető háztartási hulladékként, hanem egy megfelelő, az elektromos és elektronikus berendezések újrahasznosítását végző gyűjtőponton kell leadni.

MEGFELELŐSÉGI NYILATKOZAT

A mosógép fejlesztése, gyártása és forgalmazása a következő EK-irányelvek biztonsági előírásainak betartásával történt:

- az alacsony feszültségű berendezésekről szóló 2006/95/EK irányelv
- az elektromágneses összeférhetőségről szóló

- 2004/108/EK irányelv.
- A mosógép által kibocsátott zaj szintje nem éri el a 70 dB(A) értéket.

A BAUKNECHT HAUSGERÄTE GmbH, D-73614 Schorndorf
a WHIRLPOOL EUROPE S.r.l. I-21025 COMERIO

képviselésében kizárólagos felelősségünk tudatában kijelentjük, hogy a jelen

| | | | |
|---------|--------------------|----------------|----------------|
| mosógép | WHIRLPOOL | AWG812/PRO | AWG912/PRO |
| | 12NC-kód: | 8592 122 01010 | 8592 123 01010 |
| | Jóváhagyás típusa: | D 430 P | D 430 P |

nyilatkozatban foglalt termék megfelel az alábbi szabvány(ok)nak és egyéb normatív dokumentum(ok)nak:

EN 60335-1:2012+A11:2014+AC:2014
EN 50571:2013
EN 61770:2009
EN 62233:2002+Ber.1:2008
EN ISO 10472-1:2008
EN ISO 10472-2:2008
EN ISO 12100:2010
EN 55014-1: 2006+A1:2009+A2:2011 (Tesztelés módja > 30 MHz: zavaró erőhatás)
EN 55014-2: 1997+A1:2001+A2:2008
EN 61000-3-2: 2006 + A1:2009 + A2:2009
EN 61000-3-3: 2008

a következő irányelv(ek) előírásai szerint:

a gépekről szóló 2006/42/EK irányelv
az alacsony feszültségű berendezésekről szóló 2006/95/EK irányelv – 2016. április 19-ig érvényben
az alacsony feszültségű berendezésekről szóló 2014/35/EK irányelv – 2016. április 20-tól érvényben
az elektromágneses összeférhetőségről szóló 2004/108/EK irányelv – 2016. április 19-ig érvényben
az elektromágneses összeférhetőségről szóló 2014/30/EK irányelv – 2016. április 20-tól érvényben
2011/65/EU (RoHS irányelv)

Schorndorf, 2015.11.11.



Stephen M. Groppe
nemzetközi igazgató, HA
Platform
Fabric Care

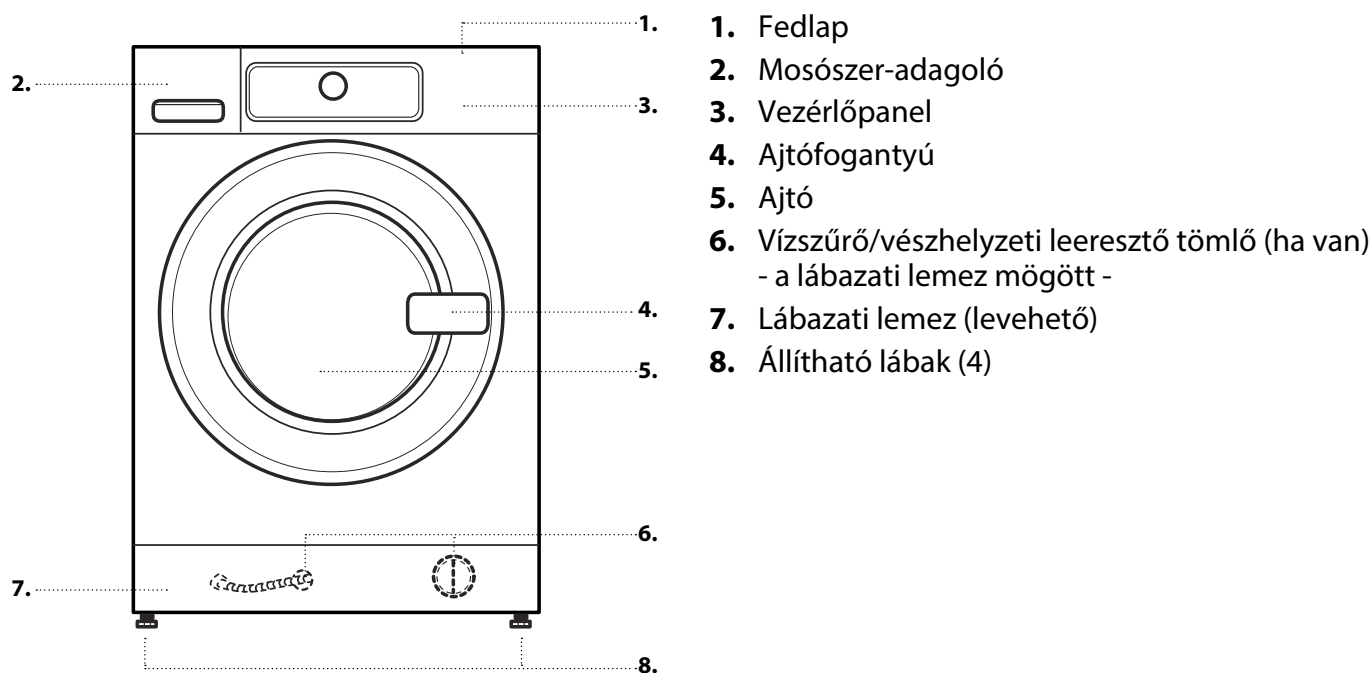
Karl-Dieter Klingenstein
termékjóváhagyási
GPO, Schorndorf

A jogosult személy neve és aláírása

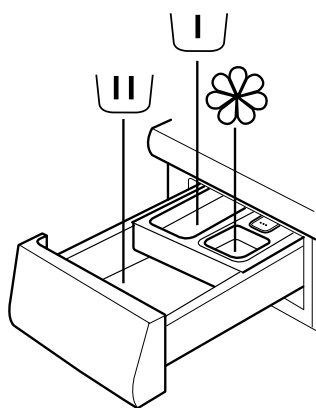
A CE-jelölés éve: 2015

TERMÉKLEÍRÁS

KÉSZÜLÉK



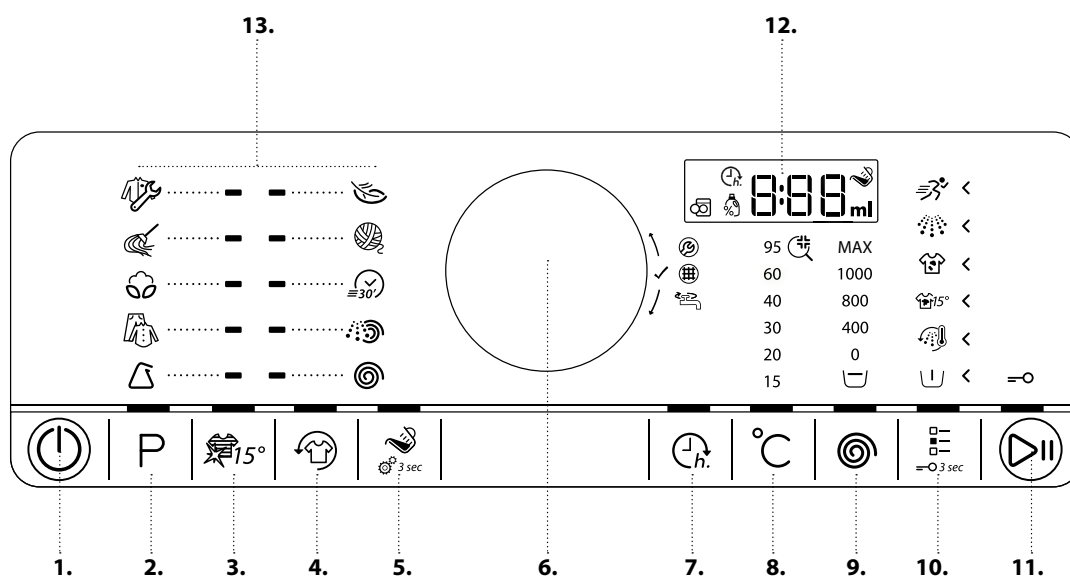
MOSÓSZER-ADAGOLÓ



KÜLÖNBÖZŐ TÍPUSÚ RUHANEMŰKHÖZ AJÁNLOTT MOSÓSZEREK

| | | |
|-----------------------------------|---------------|---|
| Fehér, strapabíró ruhanemű | (hideg–95 °C) | Nagy teljesítményű mosószerek |
| Fehér, kényes ruhanemű | (hideg–40 °C) | Fehéritőt és/vagy optikai fehéritőt tartalmazó, kímélő mosószerek |
| Világos/pasztell árnyalatú színek | (hideg–60 °C) | Fehéritőt és/vagy optikai fehéritőt tartalmazó mosószerek |
| Intenzív színek | (hideg–60 °C) | Fehéritő/optikai fehéritő nélküli, színes ruhákhoz használható mosószerek |
| Fekete/sötét színek | (hideg–60 °C) | Speciális mosószerek fekete/sötét ruhaneműkhöz |

KEZELŐPANEL



1. Be- és kikapcsoló gomb (hosszan nyomva: nullázás/leeresztés)
2. Programozható gomb
3. Színes 15° gomb
4. Ruhafressítés gomb
5. Adagolási javaslat gomb (hosszan nyomva: az adagolási javaslat beállításai)
6. Kapcsoló (forgassa el a kiválasztáshoz/nyomja meg a jóváhagyáshoz)
7. Késleltetett indítás gomb
8. Hőmérséklet gomb
9. Centrifuga fordulatszám gomb
10. Opciók gomb (hosszan nyomva: gombzár)
11. Start/szünet gomb
12. Kijelző
13. Programok terület

A VÍZ CSATLAKOZTATÁSÁVAL KAPCSOLATOS MŰSZAKI ADATOK

VÍZCSATLAKOZTATÁS

VÍZELLÁTÁS

Hideg

VÍZCSAP

3/4"-es menetes tömlőcsatlakozó

A TÁPVÍZ MINIMÁLIS NYOMÁSA

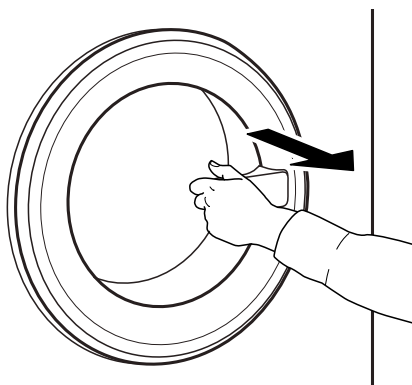
100 kPa (1 bar)

A TÁPVÍZ MAXIMÁLIS NYOMÁSA

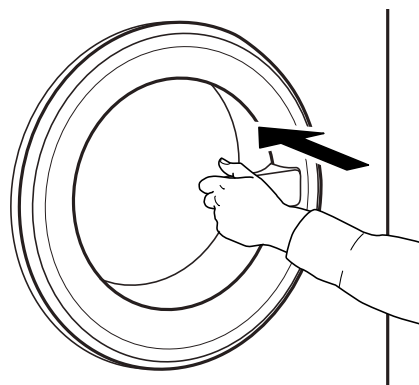
1000 kPa (10 bar)

AJTÓ

Az ajtó kinyitásához húzza meg a fogantyút.



Az ajtó bezárásához a fogantyút megfogva nyomja be az ajtót kattanásig.



DOBVILÁGÍTÁS (ha van)

- A programválasztás során: a ruhanemű betöltésekor a világítás bekapcsol.
- A program elindítása után a betöltött ruhanemű észlelése során a világítás be-, majd kikapcsol.
- A program végén, az ajtó kinyitásakor a világítás rövid időre bekapcsol a ruhanemű kivételéhez. Ezután energiatakarékossági okból kikapcsol, a visszakapcsoláshoz érintse meg bármelyik gombot.

TARTOZÉKOK

A vevőszolgálattal kapcsolatba lépve ellenőrizheti, hogy az alábbi alkatrészek rendelkezésre állnak-e az adott modellű mosógéphez (és szárítógéphez).

A RÖGZÍTŐKÉSZLET POLCA

Ezzel rögzítheti a szárítógépet a mosógép tetején, hogy helyet takarítson meg, és megkönnyítse a szárítóba való bepakolást és az abból való kipakolást magas helyzetben.

A KÉSZÜLÉK HASZNÁLATA

AZ ELSŐ HASZNÁLAT

A mosógép a csatlakoztatás után automatikusan bekapcsol.

A gyártási anyagmaradványok eltávolítása a következőképpen történik.

1. Válassza ki a „Pamut” programot 95 °C-on. Vegye figyelembe a MINDENNAPI HASZNÁLAT című szakaszban foglaltakat.

2. Töltsön be kis mennyiségű nagy teljesítményű mosószert (legfeljebb a mosószer gyártója által az enyhén szennyezett ruhaneműkhöz ajánlott mennyiség 1/3-át) a mosószer-adagoló főmosás rekeszébe.

3. Indítsa el a programot ruhanemű nélkül. A program kiválasztásával és indításával kapcsolatos információkat lásd a MINDENNAPI HASZNÁLAT című szakaszban.

MINDENNAPI HASZNÁLAT

A RUHANEMŰ SZÉTVÁLOGATÁSA

1. A ZSEBEK KIÜRÍTÉSE

- A pénzermék, tűk stb. megsérthetik a ruhákat, és a mosógépet is károsíthatják.
- A papír zsebkendő és más hasonló tárgyak apró darabokra szakadnak, ezeket mosás után kézzel kell eltávolítani.



2. HÚZZA FEL A CIPZÁRAKAT, GOMBOLJA BE A GOMBOKAT, KAPCSOLJA BE A CSATOKAT. CSATOLJA BE AZ ÖVEKET, KÖSSÉ ÖSSZE A SZALAGOKAT.

- Kisebb méretű (nejlonharisnya, öv stb.) vagy kapcsot tartalmazó ruhaneműk (melltartók stb.) mosásához használjon mosózsákot vagy cipzárral zárható párnahuzatot. Mindig vegye le a függönyakasztókat, vagy a függönnyt az akasztókkal együtt egy pamutzsákban mossa.



3. A TEXTÍLIA TÍPUSA/KEZELÉSI ÚTMUTATÓ

Pamut, kevert szál, könnyen kezelhető/műszál, gyapjú, kézzel mosható darabok.

- Színek
A színes és a fehér darabokat válassza szét. Az újonnan vásárolt színes ruhákat mossa elkülönítve.
- Méretek
A mosás hatékonyságának növelése és a ruhaneműknek a dobban való jobb eloszlása érdekében egy mosáshoz különböző méretű ruhákat töltsön be.
- Kímélő mosás
A kényes ruhaneműket mossa külön, mivel ezek kímélő mosást igényelnek.

A MOSÓGÉP HASZNÁLATA

1. A RUHANEMŰ BETÖLTÉSE

- Nyissa ki az ajtót és tegye be a ruhaneműt. Tartsa be a programtáblázatban megadott maximális ruhamennyiséget.



A programokra vonatkozóan további információ a Programtáblázatban található.

2. ZÁRJA BE AZ AJTÓT

- Ügyeljen arra, hogy a ruhanemű ne akadjon be az ajtó üvege és a gumitömítés közé.
- Csupkja be az ajtót kattanásig.



A hőmérséklet módosítása (ha szükséges)

Ha módosítani kívánja a kijelzőn jelzett hőmérsékletet, győződjön meg arról, hogy a Hőmérséklet gomb « világít.



Forgassa el a kapcsolót a kívánt hőmérséklet kiválasztásához, majd hagyja jóvá a kapcsoló megnyomásával.

3. NYISSA KI A CSAPOT

- Ellenőrizze, hogy a mosógép csatlakozik-e az ellátóvezetékre.
- Nyissa ki a vízcsapot.



A centrifuga fordulatszámának módosítása (ha szükséges)

Ha módosítani kívánja a kijelzőn jelzett centrifuga fordulatszámot, győződjön meg arról, hogy a Centrifuga gomb világít.



Forgassa el a kapcsolót a kívánt centrifuga fordulatszám kiválasztásához, vagy az Öblítőstop lehetőséghez, majd hagyja jóvá a kapcsoló megnyomásával.

4. A MOSÓGÉP BEKAPCSOLÁSA

- Tartsa nyomva a Be/Ki gombot, amíg világítani nem kezd a programnak megfelelő lámpa. Ekkor animáció látható, és hangjelzés hallatszik. Ezután a mosógép használatra kész.
- A legutóbb kiválasztott programbeállítás megjelenik a vezérlőpanelen.



5. ÁLLÍTSA BE A KÍVÁNT PROGRAMOT

IRÁNYÍTOTT MÓD

A gomb lámpája végigvezeti a program beállításának lépéseit a következő sorrendben: a program/hőmérséklet/centrifuga-fordulatszám/opciók kiválasztása. Amint jóváhagyta a kiválasztást a kapcsoló megnyomásával, a gomb lámpája a következő lépésre ugrik.

Ha a centrifuga fordulatszámának a „0” értéket állítja be, akkor a program végén a mosógép leereszti az öblítővizet. Ilyenkor nem történik centrifugálás.

Az „Öblítőstop” választása esetén a program az öblítési fázis végén leáll. Ilyenkor a ruha az öblítővízben marad. További információkért lásd a PROGRAMOK, OPCÍÓK ÉS FUNKCIÓK / Öblítőstop

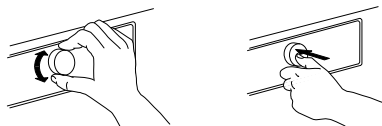
Program kiválasztása

Győződjön meg arról, hogy a Program gomb világít. Válassza ki a kívánt programot a kapcsoló elforgatásával.

A kiválasztott program melletti kijelző világít.



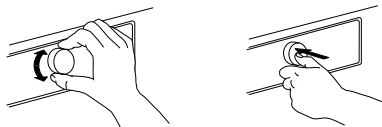
Hagyja jóvá a kivánt programot a kapcsoló megnyomásával.



Adja meg az opciókat, ha szükséges

Ha további opciókat kíván kiválasztani, győződjön meg arról, hogy az Opciók gomb világít. A programhoz kiválasztható opciókat világító nyilak jelzik.

Válassza ki a kívánt opciókat a kapcsoló elforgatásával. A kiválasztott opció szimbóluma villog. A jóváhagyáshoz nyomja meg a kapcsolót.



Egyes opciók/funkciók közvetlenül a gomb megnyomásával választhatók ki:



A további információkat lásd a **PROGRAMOK, OPCÍÓK ÉS FUNKCIÓK** című részben.

EGYEDI MÓD

A mosógép bekapcsolása után nem kötelező az **IRÁNYÍTOTT MÓDOT** követnie.

Ön döntheti el, hogy milyen sorrendet követ a program beállításakor. A beállításhoz először nyomja meg a megfelelő gombot, majd forgassa el a kapcsolót a kiválasztáshoz, végül nyomja meg a kapcsolót a jóváhagyáshoz.

A hőmérséklet-tartomány, a centrifuga-fordulatszám és az opciók a kiválasztott programtól függenek. Ezért a beállítást ajánlott a program kiválasztásával kezdeni.

6. MOSÓSZER ADAGOLÁSA

- Ha **nem** használja az Adagolási javaslat funkciót, húzza ki a mosószer-adagolót, és tölts be a mosószert (az adalékanyaggal/öblítővel együtt) a **MOSÓSZER-ADAGOLÓ** fejezetben foglaltaknak megfelelően.



Tartsa be a mosószer csomagolásán található adagolási ajánlásokat. Ha kiválasztotta az **ELŐMOSÁS** vagy a **KÉSLELTETETT INDÍTÁS** lehetőséget, akkor vegye figyelembe a **PROGRAMOK, OPCÍÓK ÉS FUNKCIÓK** fejezet utasításait. Ezután gondosan csukja be a mosószer-adagolót.

- Ha használja az **Adagolási javaslat** funkciót, **később töltsön be mosószert**, a program elindítása után. Lásd az **ADAGOLÁSI JAVASLAT / MINDENNAPI HASZNÁLAT** című részt.



A mosószer/adalékanyag megfelelő adagolása azért fontos, mert ezzel

- optimalizálja a tisztítási eredményt,
- elkerüli, hogy a ruhaneműben irritatív hatású mosószermaradványok legyenek,
- a mosószervelesleg elkerülésével pénzt takarít meg,
- óvja a mosógép alkatrészeit a vízkövesedéstől,
- a környezet szükségtelen mértékű terhelésének elkerülésével a környezetet is óvja.

7. A PROGRAM INDÍTÁSA

Nyomja meg és tartsa nyomva a Start/szünet gombot, amíg a gomb folyamatosan nem világít. A program elindul.



- Ha kiválasztotta az „Adagolási javaslat” opciót, a mosógép a program elindítása után kijelzi a behelyezett ruhaneműhöz ajánlott mosószermennyiséget. – Töltse be a mosószert a mosószer-adagoló főmosási rekeszébe, zárja vissza az adagolót, majd a program folytatásához nyomja meg a „Start/szünet” gombot.

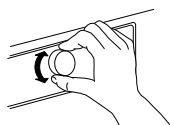


- Ha az „Adagolási javaslat” és az „Előmosás” opciót is kiválasztotta, tölts be a kijelzett mennyiségű mosószert a mosószer-adagoló főmosási rekeszébe, valamint ennek a mennyiségnek a felét az előmosási rekeszbe.
- A program folytatásához zárja vissza a mosószer-adagolót, és nyomja meg ismét a „Start/szünet” gombot. A kifolyás elkerülése érdekében a mosószer-adagolót ezután már ne nyissa ki.
- A program kijelzőn látható hátra lévő időtartama változó lehet. A program időtartamára olyan tényezők is kihatással lehetnek, mint a ruhanemű egyenetlen elhelyezkedése vagy a habképződés. Amikor a mosógép újraszámítja a mosásból hátra lévő időtartamot, a kijelzőn animáció látható.

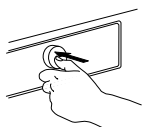
8. FOLYAMATBAN LÉVŐ PROGRAM BEÁLLÍTÁSAINAK MÓDOSÍTÁSA (SZÜKSÉG ESETÉN)

A program végrehajtása közben is módosíthatja a beállításokat. A módosítások érvénybe lépnek, feltéve, hogy a megfelelő programszakasz még nem fejeződött be.

- Nyomja meg a megfelelő gombot (például a centrifuga fordulatszám módosításához a „Centrifuga fordulatszáma” gombot). A kiválasztott érték néhány másodpercig villog.
- Miközben villog, a kapcsoló elforgatásával módosíthatja a beállítást. Ha az érték már nem villog, de még nem állította be a kívánt értéket, nyomja meg ismét a gombot.



- A módosítás jóváhagyásához nyomja meg a kapcsolót. Ha nem hagyja jóvá a módosítást, a jóváhagyás automatikusan megtörténik – a módosított beállítás villogása leáll.



A beállítás módosítása után a program automatikusan folytatódik tovább. A futó program véletlenül (például gyermekek által) történő módosításának megelőzése érdekében használja a „Gombzár” funkciót (lásd a **PROGRAMOK, OPCIÓK ÉS FUNKCIÓK** című részben).

A folyamatban lévő program beállításai a következőképpen is módosíthatók:

- Nyomja meg a Start/szünet gombot a folyamatban lévő program szüneteltetéséhez.
- Módosítsa a beállításokat.
- A programot a „Start/szünet” gomb ismételt megnyomásával folytathatja.



Ha módosította a programot, ne töltsön be mosószeret az új programhoz.

9. FUTÓ PROGRAM SZÜNETELTETÉSE ÉS AZ AJTÓ KINYITÁSA (SZÜKSÉG ESETÉN)



Futó program szüneteltetéséhez nyomja meg a „Start/szünet” gombot.

- Ha a vízszint vagy a hőmérséklet nem túl magas, az „ajtó nyitása” jelzés világít. Az ajtót kinyithatja például további ruhanemű behelyezése vagy véletlenül berakott darabok kivétele céljából.
- A programot a Start/Szünet gomb megnyomásával folytathatja.



10. FOLYAMATBAN LÉVŐ PROGRAM LEÁLLÍTÁSA (SZÜKSÉG ESETÉN)

- Nyomja meg és tartsa nyomva a „Be/Ki” gombot, amíg megjelenik az „rES” felirat a kijelzőn. A víz leeresztődik, és a program befejeződik. Az ajtózár kiold.



11. A MOSÓGÉP KIKAPCSOLÁSA A PROGRAM VÉGÉN










- A kijelzőn megjelenik az „End” felirat, és az ajtó nyitása kijelző világítani kezd – ekkor kiveheti a ruhaneműt.



- Nyomja meg a „Be/Ki” gombot a mosógép kikapcsolásához. Ha nem kapcsolja ki, a mosógép automatikusan kikapcsol körülbelül negyedórával a program befejezése után, hogy energiát takarítson meg.
- Hagyja félig nyitva az ajtót, hogy a mosógép megszáradhasson.

PROGRAMOK ÉS OPCIÓK

A ruhanemű típusának megfelelő program kiválasztásakor mindig vegye figyelembe az adott ruhákon lévő kezelési címke utasításait.

| PROGRAM | Mosás típusa és javaslatok | Kezelési címkék | Beállítások |
|-----------------------|---|--|--|
| MUNKARUHÁZAT |  <p>Strapabíró pamut vagy műszál pamut anyagokból készült, koszos munkaruhák. Ennél a programnál az „Előmosás” és az „Intenzív öblítés” opciók előre be vannak állítva a lehető legjobb tisztítási eredmény érdekében. Erősen szennyezett ruhák esetében javasoljuk, hogy mosás előtt alaposan rázza ki őket. - Esetleg használjon oxigén alapú folteltávolítót.</p> |  | <p>MAX. TÖLTET: max. HŐMÉRSÉKLET-TARTOMÁNY: hidegtől 95 °C-ig CENTRIFUGA MAX. FORDULATSZÁMA: max. VÁLASZTHATÓ OPCIÓK: Előmosás, Forró öblítés, Foltos 15°, Erősen szennyezett, Intenzív öblítés, Gyorsmosás, Színes 15°, Ruhafressítés, Adagolási javaslat, Késleltetett indítás</p> |
| RONGYOK ÉS TÖRÖLKÖZŐK |  <p>Ez a program főleg az erősen szennyezett takarító- és felmosórongyok, törölközők és hasonló, vastag pamutból készült anyagok mosására alkalmas. Ez egy intenzív mosóprogram, amely előmosást is végez; ezért, ha a ruhák különösen koszosak, tegyen mosószert a mosószertartályba is. A lehető legjobb mosási eredmény érdekében hagyja kiválasztva az Előmosás lehetőséget.</p> |  | <p>MAX. RUHAMENNYISÉG: 4,5 kg HŐMÉRSÉKLET-TARTOMÁNY: hidegtől 60 °C-ig CENTRIFUGA MAX. FORDULATSZÁMA: max. VÁLASZTHATÓ OPCIÓK: Előmosás, Forró öblítés, Foltos 15°, Intenzív öblítés, Gyorsmosás, Színes 15°, Ruhafressítés, Adagolási javaslat, Késleltetett indítás</p> |
| PAMUT |  <p>Mérsékeltlen vagy nagyon szennyezett erős ruhaneműk (pl. törölközők, alsónemű, asztal- és ágynemű), amelyek pamutból és lenvászonból készültek.</p> |  | <p>MAX. TÖLTET: max. HŐMÉRSÉKLET-TARTOMÁNY: hidegtől 95 °C-ig CENTRIFUGA MAX. FORDULATSZÁMA: max. VÁLASZTHATÓ OPCIÓK: Előmosás, Forró befejezés, Foltos 15°, Intenzív öblítés, Gyorsmosás, Színes 15°</p> |
| VEGYES |  <p>Enyhén vagy erősen szennyezett, pamutból, lenvászonból, műszálból vagy ezek keverékéből készült ruhanemű. Hatékony egyórás program. Egy mosásba csak hasonló színű ruhákat tegyen be.</p> |   | <p>MAX. TÖLTÉS: 4,0 kg HŐMÉRSÉKLET-TARTOMÁNY: hidegtől 60 °C-ig CENTRIFUGA MAX. FORDULATSZÁMA: maximális VÁLASZTHATÓ OPCIÓK: Forró öblítés, Foltos 15°, Intenzív öblítés, Gyorsmosás, Színes 15°, Ruhafressítés</p> |

| PROGRAM | | Mosás típusa és javaslatok | Kezelési címkék | Beállítások |
|-----------------------|--|---|-----------------|--|
| MŰSZÁL | | Mérsékeltlen szennyezett ruhaneműk, amelyek műszálakból (mint például poliészter, poliakril, viszkóz) vagy azokkal kevert pamutból készültek. | | MAX. TÖLTET 3,0 kg HŐMÉRSÉKLET-TARTOMÁNY: hidegtől 60 °C-ig CENTRIFUGA MAX. FORDULATSZÁMA: maximális VÁLASZTHATÓ OPCÍÓK: Előmosás, Foltos 15°, Erősen szennyezett, Intenzív öblítés, Gyorsmosás, Színes 15° |
| KÍMÉLŐPROGRAM | | Kényes szövetből készült, óvatos kezelést igénylő, finom ruhanemű. | | MAX. TÖLTÉS: 1,5 kg HŐMÉRSÉKLET-TARTOMÁNY: hidegtől 40 °C-ig CENTRIFUGA MAX. FORDULATSZÁMA: 1000 VÁLASZTHATÓ OPCÍÓK: Előmosás, Gyorsmosás, Színes 15° |
| GYAPJÚ | | Woolmark címkével ellátott és gépben mosható jelzésű gyapjú ruhaneműk, valamint selyemből, lenvászonból, gyapjúból és viszkózból készült, kézzel mosható jelzésű textíliák. Vegye figyelembe a gyártónak a kezelési címkén feltüntetett ajánlásait. | | MAX. TÖLTET 1,0 kg HŐMÉRSÉKLET-TARTOMÁNY: hidegtől 40 °C-ig CENTRIFUGA MAX. FORDULATSZÁMA: 1000 VÁLASZTHATÓ OPCÍÓK: Gyorsmosás, Színes 15° |
| 30' GYORSMOSÁS | | Pamutból, műszálból és ezek keverékéből készült, enyhén szennyezett ruhanemű foltok nélkül. Felfrissítő program. | | MAX. TÖLTET: 3,0 kg HŐMÉRSÉKLET-TARTOMÁNY: hidegtől 30 °C-ig CENTRIFUGA MAX. FORDULATSZÁMA: max. VÁLASZTHATÓ OPCÍÓK: Színes 15°, Ruhafrissítés |
| CENTRIFUGA | | Különálló intenzív centrifugálási program. Nagy mennyiségű mosnivalóhoz megfelelő. | | MAX. TÖLTÉS: max. HŐMÉRSÉKLET-TARTOMÁNY: hideg CENTRIFUGA MAX. FORDULATSZÁMA: maximális VÁLASZTHATÓ OPCÍÓK: Ruhafrissítés |
| ÖBLÍTÉS+CENTRIFUGÁLÁS | | Különálló öblítő- és intenzív centrifugálási program. Nagy mennyiségű mosnivalóhoz megfelelő. | | MAX. TÖLTÉS: max. HŐMÉRSÉKLET-TARTOMÁNY: hideg CENTRIFUGA MAX. FORDULATSZÁMA: maximális VÁLASZTHATÓ OPCÍÓK: Intenzív öblítés, Ruhafrissítés |

maximum = AWG812/PRO mosógépmo­dell esetében 8 kg (ruhanemű-töltet)

1200 f/p (centrifugálási sebesség)

AZ OPCIÓK GOMBBAL KIVÁLASZTHATÓ OPCIÓK



A programtáblázat áttekintést nyújt a programok és opciók lehetséges kombinációiról. A programok és opciók nem

minden lehetséges kombinációja választható ki. Bizonyos opciók nem kombinálhatók egymással. Ilyen esetben a nem kombinálható

opciók jelzés villog, majd kikapcsol és hangjelzés hallható.

ELŐMOSÁS



A kiválasztott mosási programot előmosási szakasszal kiegészítve segít megtisztítani az erősen szennyezett ruhaneműt. Erősen, például homokkal vagy szemcsés szennyeződéssel szennyezett ruhákhoz. Rázza ki alaposan a ruhákat, mielőtt behelyezi őket a mosógépbe. Kb. 20 perccel meghosszabbíthatja a programot.

A mosószer betölthető a mosószer-adagoló előmosás rekeszébe, valamint elhelyezhető közvetlenül a dobban is. – Az „Előmosás” opció kiválasztása esetén használjon a fő mosáshoz por állagú mosószert, hogy a mosószer biztosan a mosószer-adagolóban maradjon, amíg elkezdődik a fő mosási szakasz. Tartsa be a mosószer gyártójának vagy az „Adagolási javaslat” adagolási utasításait.

FORRÓ ÖBLÍTÉS



A program egy meleg öblítési szakasszal zárul. Ellazítja a ruhanemű szálait. Nem sokkal a program befejezése után kivéve a ruhanemű kellemesen meleg érzetű lesz.

FOLTOS 15°



Segít mindenféle foltok eltávolításában, kivéve a zsír-/olajfoltokat.

A program egy hideg vizes mosási szakasszal kezdődik. Kb. 10 perccel meghosszabbítja a program időtartamát. A makacs foltokat célszerű előkezelni. Nem választható ki pamuthoz 95 °C-on.

ERŐSEN SZENNYEZETT



Segít megtisztítani az erősen szennyezett, foltos ruhaneműt a folteltávolító adalékok hatékonyságának optimalizálásával.

Töltse be a folteltávolításhoz a megfelelő mennyiségű mosás közbeni adalékanyagot (port) a főmosás rekeszébe a mosószerrel együtt. Ehhez az opcióhoz csak mosóport használjon. Tartsa be a gyártó adagolási utasításait.

Kb. 15 perccel meghosszabbíthatja a programot.

Fontos megjegyzés: Folttisztítók és oxigénalapú fehérítők használatához alkalmas. **Klór- vagy perboráttartalmú fehérítők használata tilos!**

INTENZÍV ÖBLÍTÉS



Az öblítési szakasz meghosszabbítása segít elkerülni a mosószermaradványokat a ruhaneműn.

Különösen megfelelő bébiruhaneműk mosásához, allergiától szenvedő személyek számára és olyan területeken, ahol lágú a víz.

GYORSMOSÁS



Gyorsabb mosást tesz lehetővé. Lerövidíti a program időtartamát, ugyanakkor megtartja a jó mosási eredményt.

Csak enyhén szennyezett ruhaneműhöz ajánlott. Nem választható ki Pamut vagy Munkaruházat programhoz 95 °C-on.

A MEGFELELŐ GOMB MEGNYOMÁSÁVAL KÖZVETLENÜL KIVÁLASZTHATÓ OPCCIÓK

SZÍNES 15°



Segít megóvni a ruhaneműk színét azáltal, hogy hideg vízben mossa őket (15 °C). Megspórolja a víz felmelegítéséhez használt energiát, ugyanakkor jó mosási eredményt biztosít.

Enyhén szennyezett, színes, folt nélküli mosnivalóhoz megfelelő.

Győződjön meg róla, hogy a mosószer megfelel a hideg mosási hőmérsékleteknek (15 vagy 20 °C).

Nem választható ki Pamut vagy Munkaruházat programhoz 95 °C-on.

RUHAFRISSÍTÉS



Segítségével megőrizhető a ruhanemű frissessége, ha nem tudja kivenni a ruhákat közvetlenül a program lejárta után.

A mosógép a program lejárta után néhány perccel elkezd időnként átforgatni a ruhaneműt. Ez a forgás

legfeljebb körülbelül 6 órán át tart a program vége után. A műveletet bármikor leállíthatja bármely gomb megnyomásával; ekkor az ajtó kinyílik, és kiveheti a ruhaneműt.

HŐMÉRSÉKLET



Amikor bekapcsolja a mosógépet, az utoljára használt program és hőmérséklet megjelenik a kijelzőn. Ha módosítja a programot, akkor a kijelzőn az adott program alapértelmezett hőmérséklete jelenik meg.

Ha módosítani szeretné a hőmérsékletet, nyomja meg a Hőmérséklet gombot, forgassa el a gombot a kívánt hőmérsékletig, majd jóváhagyásként nyomja meg ismét a gombot.

CENTRIFUGA



Amikor bekapcsolja a mosógépet, az utoljára használt program és centrifugálási sebesség megjelenik a kijelzőn.

Ha módosítja a programot, akkor a kijelzőn az adott program alapértelmezett centrifugálási sebessége jelenik meg.

Ha módosítani szeretné a centrifugálási sebességet, nyomja meg a Centrifugálási sebesség gombot, forgassa el a gombot a kívánt sebességig, majd jóváhagyásként nyomja meg ismét a gombot.
Ha a „0” centrifugálási sebességet választotta ki, akkor a program végén az öblítővíz levezetődik, és nem lesz befejező centrifugálási szakasz.

ÖBLÍTŐSTOP



A program végén nem indul el a ruhanemű automatikus centrifugálása. A ruhanemű az utolsó öblítővízben marad, és a program nem folytatódik.

Megfelelő kényes ruhaneműkhöz, amelyek nem, vagy csak alacsony fordulatszámon centrifugálhatók.

Nem megfelelő selyemhez.

Az Öblítőstop funkció megszakításához váltson a következők valamelyikére:

- víz leeresztése centrifugálás nélkül: forgassa el a kapcsolót a „0” centrifuga fordulatszám kiválasztásához, majd nyomja meg a „Start/szünet” gombot: a víz leürül, és a program befejeződik
- a ruhanemű centrifugálása: az alapértelmezett centrifuga fordulatszám villog – indítsa el a centrifugálási ciklust a „Start/szünet” gomb megnyomásával. Vagy válasszon ki egy másik centrifuga fordulatszámot a kapcsoló elforgatásával, nyomja meg a jóváhagyáshoz, és nyomja meg a „Start/szünet” gombot.

FUNKCIÓK

BE-/KIKAPCSOLÁS



A mosógép bekapcsolása: nyomja le a gombot, amíg a Start/Szünet gomb világítani nem kezd.

Egy futó program megszakítása:

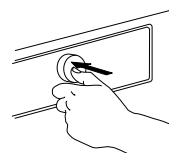
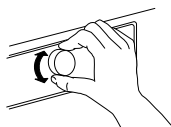
nyomja meg és tartsa nyomva a gombot, amíg megjelenik az „rES” felirat a kijelzőn. A mosógép a program végén vízleeresztési ciklust végez.

A mosógép kikapcsolása a program végén:

nyomja meg és tartsa lenyomva a gombot, amíg a lámpa ki nem alszik.

KAPCSOLÓ

- Programok és opciók kiválasztása és jóváhagyása
- Elforgatással válassza ki
- Megnyomva hagyja jóvá



START/SZÜNET



- A program elindítása a beállítások elvégzése után
- Egy futó program megszakítása
- Szüneteltetett program folytatása

GOMBZÁR

3 sec

Ez a funkció lehetővé teszi a kezelőpanel gombjainak és kapcsolójának lezárását a véletlen működtetés megakadályozása érdekében (például kisgyermek esetén).

A mosógépnek bekapcsolt állapotban kell lennie.



Nyomja meg és tartsa lenyomva a gombot;



amíg a vezérlőpanelen a kulcs ikon világítani nem kezd.



A kapcsoló és a gombok le vannak zárva. Az egyetlen működő funkció a „Be/Ki” gomb a mosógép kikapcsolásához. A gombzár akkor is aktív marad, ha kikapcsolja, majd bekapcsolja a mosógépet.

A gombok feloldásához nyomja le és tartsa nyomva az opció gombot, amíg a kijelzőn a kulcs ikon világítása meg nem szűnik.



3 sec

ADAGOLÁSI JAVASLAT



Segít a ruhanemű tömegének megfelelő mennyiségű mosószer adagolásában.

Az opció használata előtt:

A forgalomban kapható mosószerek koncentrációja jelentősen eltérhet. Emiatt állítsa be a mosógépet a használt mosószerek adagolási mennyiségeihez. Továbbá ellenőrizze, hogy a mosógép előre beállított vízkeménységi foka

(„lágú”) megfelel-e a helyi vízkeménységnek – ha nem, állítsa be megfelelően (lásd: „ADAGOLÁSI JAVASLAT / ELSŐ HASZNÁLAT”).


Lásd az Adagolási javaslat – Első használat / Napi használat című külön fejezeteket

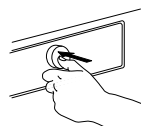
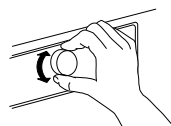
KÉSLELTETETT INDÍTÁS




Későbbre halasztja a program indítását. Segít kihasználni a kedvezőbb energiaárakat (pl. éjszakai áram esetén), illetve ennek használatával beállítható, hogy a mosás egy adott időpontban fejeződjön be.

Adja meg a késleltetési időt (max. 23 óra). Annak érdekében, hogy a mosószer a program kezdetéig a mosószer-adagolóban maradjon, ne használjon folyékony mosószert ezzel a funkcióval.

- Válassza ki a programot, a hőmérsékletet és a funkciókat.
- Nyomja meg a „Késleltetett indítás” gombot – a Késleltetett indítás szimbólum villog a kijelzőn. 
- A kapcsoló elforgatásával válassza ki a késleltetést (max. 23 óra), amely megjelenik a kijelzőn. Hagyja jóvá a kívánt késleltetést a kapcsoló megnyomásával. A késleltetett indítás szimbóluma folyamatosan világít a kijelzőn.



Nyomja meg a Start/szünet gombot – a kijelzőn a program indításához beállított késleltetett idő visszaszámlálása látható.  Világítani kezd a Start/szünet gomb. A kijelzőn az óra és perc közötti kettőspont villog. Az ajtó zárja bezáródik.

- Ha kiválasztotta az „Adagolási javaslat” opciót, a mosógép a Start/szünet gomb lenyomása után kiszámítja a behelyezett ruhaneműhöz ajánlott mosószermennyiséget. Töltse be a kijelzőn látható mennyiségű mosószert a mosószer-adagolóba. Mosóport használjon, mert csak így garantálható, hogy a mosószer a program kezdetéig az adagolóban maradjon. Zárja vissza a mosószer-adagolót, majd nyomja meg ismét a Start/szünet gombot a kiválasztott késleltetett indítás visszaszámlálásának elindításához.
- A késleltetett idő lejártakor a mosógép automatikusan bekapcsol. A kijelző ekkor a programból fennmaradó időtartamot mutatja. A késleltetett indítás elvetése:
- A késleltetett indítás törléséhez nyomja meg a Start/szünet gombot (ha szükséges, nyomja meg ismét a Start/szünet gombot a kiválasztott program azonnali indításához).
- A teljes programbeállítás törléséhez nyomja meg és tartsa lenyomva a Be/Ki gombot.

KIJELZŐK



AZ AJTÓ KINYITHATÓ

Ez a jelzőlámpa világít:

- a program elindítása előtt
- ha egy programot szüneteltet, és a víz szintje nem túl magas / a ruha nem túl forró ebben a fázisban
- ha a program befejeződött, és a ruhanemű kiszedhető



MEGHIBÁSODÁS: SZERVIZ



MEGHIBÁSODÁS: ELTÖMÖDÖTT VÍZSZŰRŐ

További információkért lásd A PROBLÉMÁK MEGOLDÁSA című fejezetet






MEGHIBÁSODÁS: A VÍZCSAP EL VAN ZÁRVA

ADAGOLÁSI JAVASLAT / ELSŐ HASZNÁLAT

Ez a funkció lehetővé teszi, hogy a mosógép a mosószer mennyiségét a lehető legpontosabban kiszámítsa, a használt mosószer adagolási értékeihez és a helyi vízkeménységi értékhez igazodva.

A HASZNÁLT MOSÓSZER ADAGOLÁSI ÉRTÉKEINEK MENTÉSE

| | | | |
|--------------------------|---|--|---|
| Mosószer típusai: | Színes | Kímélő | Általános |
| |  |  |  |
| Programok: | Színes | Gyapjú, Kímélő mosás | Minden egyéb program |

Keresse meg a mosószer csomagolásán, hogy milyen adagot kell használni közepes szennyezettség és közepesen kemény víz esetén.



| | | VÍZKEMÉNYSÉG | | |
|-----------------------|---------|--------------|-----------|--------|
| | | LÁGY | KÖZEPES | KEMÉNY |
| SZENNYEZETTSÉGI SZINT | ENYHE | | | |
| | KÖZEPES | | ML | |
| | ERŐS | | | |

Az értékek mentése a mosógépbe:

1. Válassza ki azt a programot, melyhez a mosószer adagolási értékeit menteni szeretné.

P

2. Nyomja le, és tartsa nyomva az Adagolási javaslat gombot, amíg a kijelzőn a flakon ikon világítani nem kezd. A mosószercsoporthoz tartozó összes program jelzőlámpája világít.



3. A gomb elforgatásával állítsa be azt az adagolási értéket, melyet előzőleg a mosószer csomagolásáról leolvastott. Ezután hagyja jóvá az értéket a gomb megnyomásával.



4. Végezze el ezeket a lépéseket mindhárom programcsoport esetén. Elegendő, ha csoportonként egy programhoz elmenti az értéket – ekkor ez automatikusan az ebben a csoportban lévő többi programhoz is mentődik.

Visszaállítás a gyári értékekre: válassza ki és nyomja meg a „rES” értéket a 3. lépésben ismertetett módon.

A MOSÓGÉP BEÁLLÍTÁSA A HELYI VÍZKEMÉNYSÉGRE

A mosógép gyárilag lágy vízre van beállítva.

Tudakolja meg a helyi víz keménységi fokát, például a vízügyi hatóságoktól vagy az interneten keresztül. – Ha a helyileg elérhető víz nem „lágy”, az alábbi módon állítsa be a mosógépet: A vízkeménység beállítása:

1. Nyomja le egyszerre és tartsa lenyomva a Program és az Adagolási javaslat gombokat.



A kijelzőn megjelenik az „1” érték, ami a „lágy” vizet jelenti.

2. A gomb elforgatásával állítsa be a víz keménységét.

2 = **Közepes**
3 = **Kemény**

Majd jóváhagyásként nyomja meg a gombot. Amikor jóváhagyta a vízkeménység beállítását, a mosógép automatikusan kilép a beállítási módból.

ADAGOLÁSI JAVASLAT / MINDENNAPI HASZNÁLAT

1. A program és az opciók kiválasztása után nyomja meg az „Adagolási javaslat” gombot. Ekkor az Adagolási javaslat szimbólum világít a kijelzőn.



2. Indítsa el a programot a „Start/szünet” gomb megnyomásával. – A dob forogni kezd a ruhamennyiség észleléséhez, és a kijelzőn animáció látható. Ezután a kijelzőn megjelenik az ajánlott mosószermennyiség ml-ben.



3. Húzza ki a mosószer-adagolót, és öntse be a kijelzőn látható mosószermennyiséget a mosószer-adagoló főmosás rekeszébe.



Ha kiválasztotta az „Előmosás” opciót, és az előmosáshoz is kíván mosószert betölteni, öntse be a kijelzett mosószermennyiség felét az előmosás rekeszébe, a főmosás rekeszébe már betöltött teljes mennyiségen felül.

A mosószer-adagolóba való betöltés helyett a mosószert közvetlenül a dobba is behelyezhető egy mosószertartály gőmben.

Előmosást tartalmazó programok esetén: Az előmosáshoz használt mosószert behelyezhető a dobba, a főmosáshoz használt mosószert viszont a mosószertartály fő mosórekeszébe kell tölteni. Ilyenkor használjon a fő mosáshoz por állagú mosószert, amely biztosan a mosószertartályban marad, amíg elkezdődik a fő mosási szakasz. A mosószert betöltése után csukja be a mosószertartályt (vagy az ajtót).

4. Zárja be a mosószertartályt vagy az ajtót, és nyomja meg a Start/Szünet gombot a program folytatásához.


TAKARÉKOSSÁGI TIPPEK

Érje el a legjobb energia-, víz- és mosószer-fogyasztást, illetve felhasznált időt a programtáblázat szerinti, javasolt maximális betöltési mennyiség alkalmazásával.

Ne lépje túl a mosószer gyártójának utasításaiban szereplő mosószeraadagokat. Használja az Adagolási javaslat funkciót: készítse elő ezt a funkciót az „ADAGOLÁSI JAVASLAT / ELSŐ HASZNÁLAT” című fejezetben foglaltak szerint.

Csak az erősen szennyezett ruhákhoz használja az „Előmosás” programot.

Kezelje elő folteltávolítóval a foltokat vagy áztassa vízben a beleszáradt foltokat mosás előtt, hogy csökkentse a forró mosási program szükségességét.

Spóroljon az energiával és használja a 60 °C-os mosási programot a 95 °C-os helyett, illetve a 40 °C-os programot a 60 °C-os helyett. Pamut ruhaneműhöz az Eco pamut  program javasolt 40 °C vagy 60 °C hőmérsékleten.

Spóroljon az energiával és az idővel, és válassza a nagy sebességű centrifugálást, csökkentve ezzel a ruhanemű víztartalmát a szárítógép használata előtt.

Enyhén szennyezett ruhákhoz használja a „Színes 15°” opciót, mellyel megtakaríthatja a víz felmelegítésére szolgáló energiát.

TISZTÍTÁS ÉS KARBANTARTÁS

⚠ VIGYÁZAT

A tisztítási és karbantartási műveletek előtt

kapcsolja ki a mosógépet, és válassza le azt az elektromos hálózatról.

Ne használjon gyúlékony folyadékokat a mosógép tisztítására.

A MOSÓGÉP KÜLSŐ BURKOLATÁNAK TISZTÍTÁSA

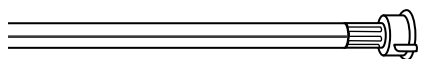
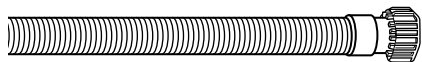
A mosógép külső részeinek tisztításához puha, nedves törölrühát használjon.



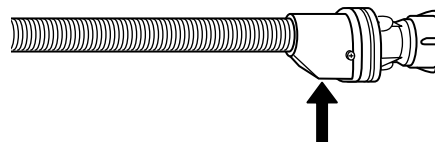
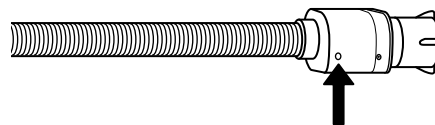
Ne használjon üvegtisztítót vagy általános célú tisztítószeret, illetve súrolószert vagy hasonló anyagokat a vezérlőpanel tisztításához – ezek az anyagok károsíthatják a nyomtatott jelzéseket.

A VÍZELLÁTÓ TÖMLŐ ELLENŐRZÉSE

Rendszeresen ellenőrizze a vízbevezető tömlő repedéseit vagy morzsalékossá válását. A sérült tömlőt cserélje ki egy, a vevőszolgálaton vagy szakkereskedőn keresztül beszerzett új tömlőre. A tömlő típusától függően:



Ha a bevezető tömlő átlátszó burkolattal rendelkezik, ellenőrizze rendszeresen, hogy észlelhető-e az elszíneződés helyi megerősödése. Ha igen, akkor a tömlő szivároghat, és cserét igényel.

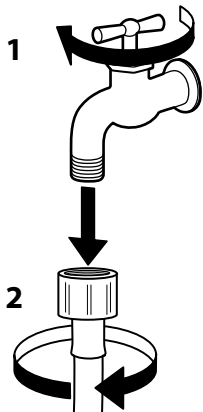


Vízzáró tömlők esetén: ellenőrizze a kis biztonsági szelepet a vizsgálóablakban (lásd a nyilat). Ha piros, akkor a vízzáró funkció aktiválódott, és a tömlőt újra kell cserélni.

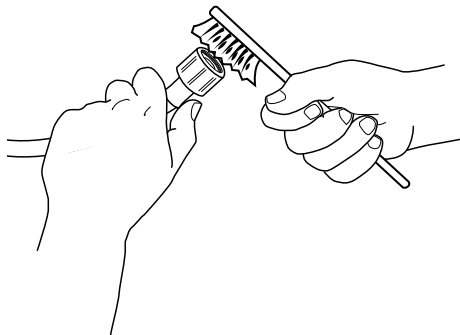
A tömlő lecsatlakoztatásához nyomja meg a kioldó gombot (ha van) a tömlő lecsavarása közben.

A HÁLÓS SZŰRŐ TISZTÍTÁSA A VÍZELLÁTÓ TÖMLŐBEN

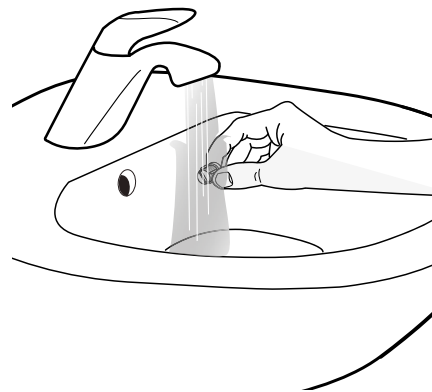
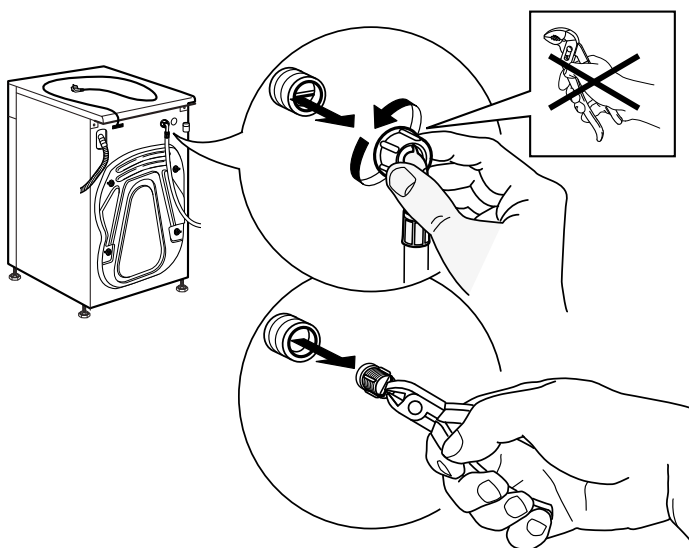
1. Zárja el a vízcsapot, és csavarja le a vízbevezető tömlőt.



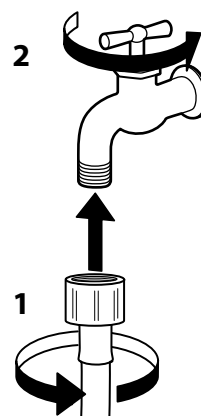
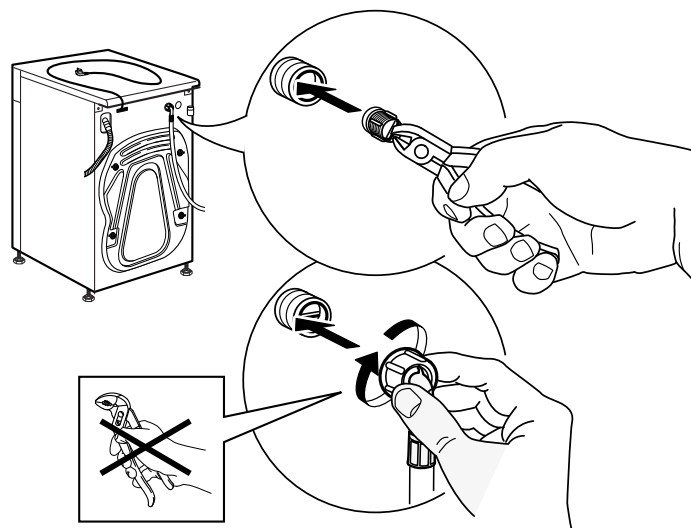
2. Óvatosan tisztítsa meg a tömlő végében lévő hálós szűrőt egy puha kefével.



3. Kézzel csavarja le a vízbevezető csövet a mosógép hátljáról. Húzza ki a hálós szűrőt a mosógép hátoldali szelepből egy fogóval, és óvatosan tisztítsa meg.

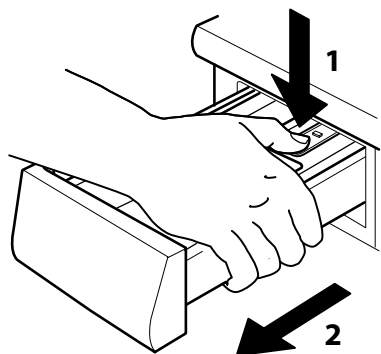


4. Tegye vissza a hálós szűrőt. Csatlakoztassa a bevezető tömlőt a vízcsapra és a mosógépre. A tömlő csatlakoztatásához ne használjon eszközt. Nyissa ki a vízcsapot, és ellenőrizze, hogy minden csatlakozás kellően szoros legyen.

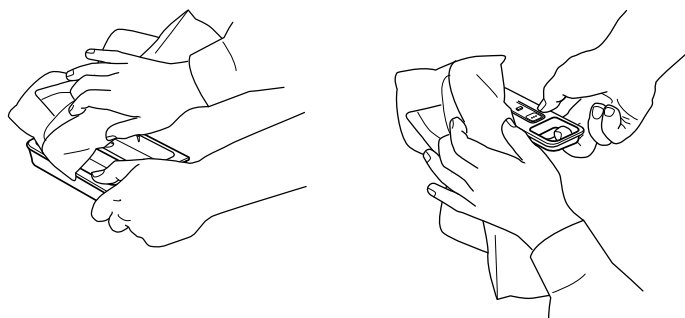


A MOSÓSZER-ADAGOLÓ TISZTÍTÁSA

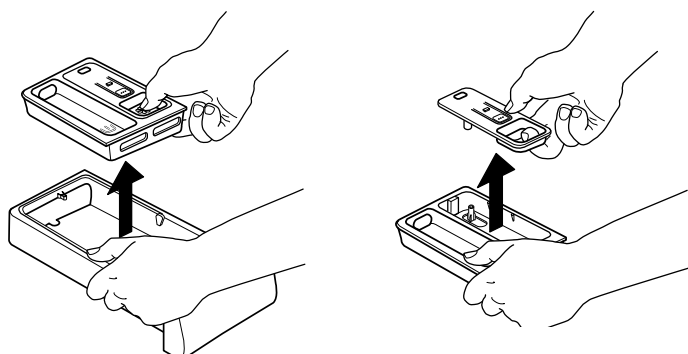
1. A kioldó gomb megnyomásával és közben a mosószer-adagoló kifelé húzásával vegye ki a mosószer-adagolót.



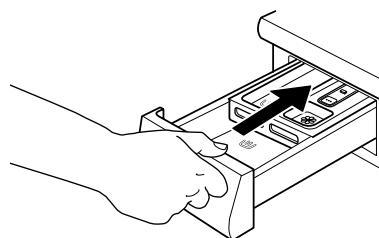
4. Törölje szárazra az alkatrészeket egy puha ruhával.



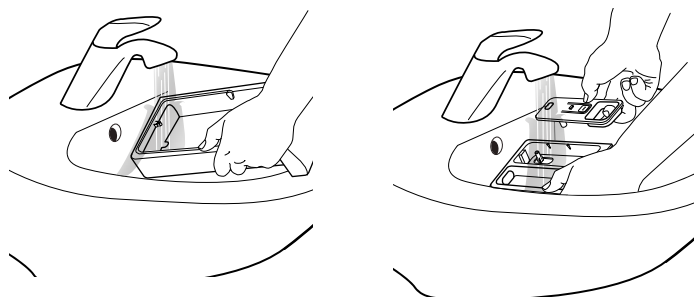
2. Távolítsa el a mosószer-adagoló betétjét, valamint az öblítő tartályát.



5. Szerelje össze a mosószer-adagolót, és tolja vissza a mosószer-adagoló rekeszbe.



3. Folyó víz alatt tisztítsa meg minden alkatrészt, és távolítsa el a mosószer- vagy öblítőmaradványokat.



A VÍZSZŰRŐ TISZTÍTÁSA / A MARADÉK VÍZ LEERESZTÉSE

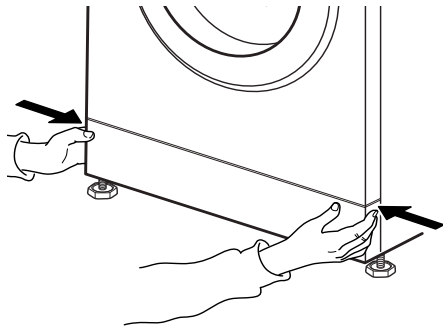
⚠ VIGYÁZAT

A vízszűrő tisztítása és a maradék víz leeresztése előtt kapcsolja ki a mosógépet és csatlakoztassa le az elektromos hálózatról. Ha meleg mosóprogramot használt, várja meg, míg a víz annyira lehűt, hogy le lehessen ereszteni.

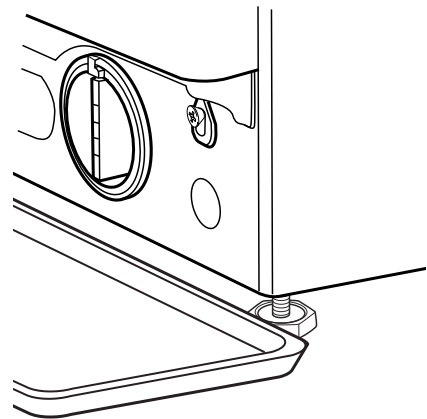
Ha a víz nem ereszhető le, akkor az „Eltömődött vízszűrő” hibajelző világít. Legalább havonta egyszer tisztítsa a vízszűrőt, így megelőzhető, hogy a vizet a vízszűrő eltömődése miatt ne lehessen leereszteni.



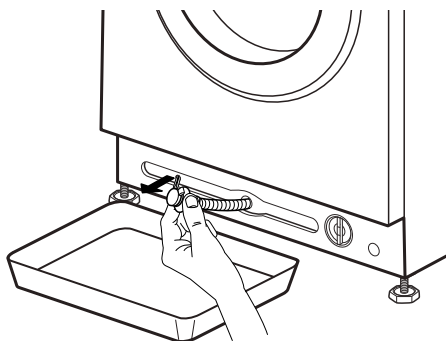
1. A lábazati lemez eltávolítása: A lábazati lemez kioldásához nyomja be a lemez jobb és bal oldali szélét, majd vegye le a lemezt.



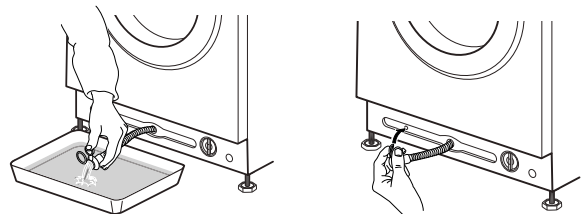
Ha a mosógépmodelnek nincs vészleeresztő csöve: helyezzen egy széles, lapos tartályt a vízszűrő alá, hogy a leeresztett vizet összegyűjthesse.



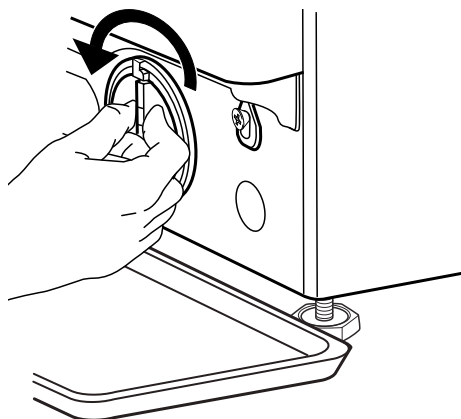
2. Tartály a víz leeresztéséhez: Ha a mosógépmodelnek van vészleeresztő csöve: helyezzen el egy lapos tartályt a víz leeresztéséhez. Távolítsa el a vészleeresztő csövet a mosógép aljáról.



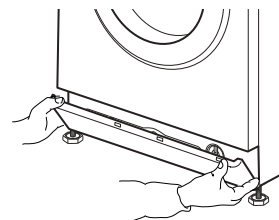
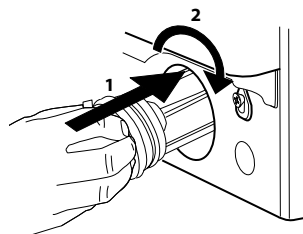
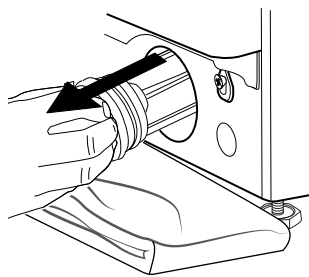
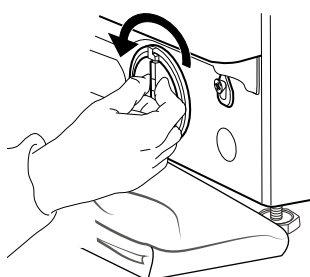
3. A víz leeresztése: Ha a mosógépmodelnek van vészleeresztő csöve: vegye ki a tömlő végéből a dugót, és eressze le a vizet a tartályba. Ha a tartály megtelt, helyezze vissza a dugót, és ürítse ki a tartályt. Ismétlje az eljárás addig, amíg víz folyik ki. Ezután szorosan zárja le a vészleeresztő csövet a dugóval, és erősítse vissza a mosógép aljára.



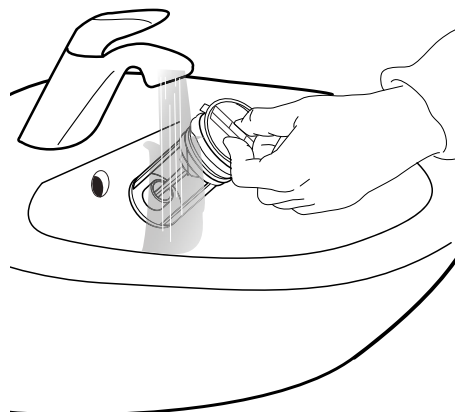
Ha a mosógépmodellnek nincs vészleeresztő csöve: óvatosan fordítsa el a szűrőt az óramutató járásával ellentétes irányba, míg víz nem folyik ki. A szűrő eltávolítása nélkül hagyja a vizet kifolyni. Ha a tartály megtelt, az óramutató járásába elforgatva zárja el a vízszűrőt. Ürítse ki a tartályt. Ismétlje addig az eljárást, míg ki nem folyt az összes víz.



4. A szűrő eltávolítása: Helyezzen egy pamut törlőruhát a szűrő alá, mellyel egy kis mennyiségű vizet fel tud itatni. Az óramutató járásával ellentétes irányba elforgatva vegye ki a vízszűrőt.



5. Tisztítsa meg a vízszűrőt: távolítsa ez a szűrőben lévő maradék vizet, majd folyó víz alatt tisztítsa meg a szűrőt.



6. Helyezze vissza a vízszűrőt, majd illessze a helyére a lábazati lemezt: az óramutató járásának irányába elforgatva illessze a helyére a vízszűrőt. Ügyeljen arra, hogy a szűrőt teljesen becsavarja; a szűrő karjának függőlegesen kell állnia. A vízszűrő szoros rögzülésének ellenőrzéséhez öntsön kb. 1 liter vizet a mosószer-adagolóba. Ezután szerelje vissza a lábazati lemezt.

SZÁLLÍTÁS ÉS KEZELÉS

Csatlakoztassa le a mosógépet az elektromos hálózatról, majd zárja el a vízcsapot.

1. Ellenőrizze, hogy a gép ajtaja és a mosószer-adagoló megfelelően be van-e zárva.

2. Csatlakoztassa le a vízbevezető csövet a vízcsapról, majd a vízleeresztő csövet a lefolyóról. Távolítsa el a tömlőkben maradt vizet, majd rögzítse őket úgy, hogy a szállítás során ne sérülhessenek meg.

3. Szerelje vissza a szállítási csavarokat. Ehhez hajtsa végre fordított irányban a szállítási csavarok eltávolításához a Szerelési útmutatóban szereplő lépéseket.

Fontos megjegyzés: A mosógépet ne szállítsa úgy, hogy a szállítási csavarok nincsenek becsavarozva.

HIBAEELHÁRÍTÁS

A mosógép sokféle automatikus biztonsági funkcióval van ellátva. Ezek lehetővé teszik a hibák időben történő észlelését, és a biztonsági rendszer ennek megfelelően lép működésbe.

Gyakran olyan apró hibákról van szó, amelyek néhány percen belül megoldhatók.




| PROBLÉMA | LEHETSÉGES OK | MEGOLDÁS |
|---|--|---|
| A mosógép nem indul, egy jelzőfény sem világít | Nincs csatlakoztatva a tápellátáshoz | Csatlakoztassa a mosógépet a konnektorba |
| | A konnektor nem működik, vagy a biztosíték lekapcsolt | Ellenőrizze a működést egy lámpával, javíttassa meg a hibás alkatrészeket |
| | Áramszünet van | A mosógép automatikusan folytatja a működést, amint az áramellátás visszatér |
| A mosógép nem indul el, bár a Start/Szünet gombot megnyomta | Az ajtó nincs megfelelően becsukva | Nyomja befelé az ajtót, míg kattantást nem hall |
| | A gombzár aktiválva van. | A gombzár deaktiválásához nyomja legalább 3 másodperc hosszan a kulcs ikonnal ellátott gombot |
| A mosógép leáll program közben, és a Start/Szünet lámpa villog | Az Öblítőstop (= öblítési helyzet gomb) funkció aktiválva van | A víz leeresztésével vagy a ruhanemű centrifugálásával fejezze be az öblítőstop funkciót (lásd: „Öblítőstop” – FUNKCIÓK ÉS OPCÍÓK). |
| | A program félbeszakadt, talán kinyitották az ajtót | Ellenőrizze, hogy az ajtó zárva legyen. A programot a Start/Szünet gomb megnyomásával folytathatja. |
| | A biztonsági rendszer aktiválódott: a hibajelzők világítanak, és/vagy a kijelzőn hibajelzés (F...) látható; lehetséges, hogy a vízcsap zárva van | Lásd a „Hibajelzők” részt. Ellenőrizze, hogy a vízcsap nyitva legyen, és a vízbevezető cső ne legyen megtörve. |
| A mosószer-adagolóban a program befejezése után mosószermaradványok vannak | Túl alacsony a bejövő víz nyomása; a víztömlő hálós szűrője el lehet tömődve. | Ellenőrizze, hogy a vízcsap megfelelően működik-e. Ellenőrizze a víztömlő hálós szűrőjét, lásd: TISZTÍTÁS ÉS KARBANTARTÁS / A hálós szűrő tisztítása a vízellátó tömlőben. |
| A mosógép centrifugálás közben rázkódik | A szállítási csavarok nincsenek eltávolítva (!) | Távolítsa el a szállítási csavarokat az ÜZEMBE HELYEZÉSI ÚTMUTATÓ utasításainak megfelelően. |
| | A mosógép négy lába nem egy szintben áll | Állítsa be a lábakat (ÜZEMBE HELYEZÉSI ÚTMUTATÓ). Ellenőrizze, hogy a mosógép szilárd aljzaton, vízszintesen álljon. |
| A centrifuga fordulatszáma „0” villog a vezérlőpanelen, és/vagy a ruhanemű nedves marad | A betöltött ruhanemű nem volt kiegyensúlyozva, és a mosógép védelme érdekében a centrifugálási ciklus kimaradt | Ha a nedves ruhákat centrifugálni szeretné, adjon hozzájuk több, különböző méretű ruhaneműt, majd indítsa el az Öblítés és centrifugálás programot. Kerülje a kis számú, de nagyméretű, nedvszívó ruhaneműk betöltését / mosson különböző méretű ruhákat egy mosás során. |

| PROBLÉMA | LEHETSÉGES OK | MEGOLDÁS |
|---|---|---|
| A centrifugálás gyenge eredményű | A centrifuga gomb alacsony centrifugálási fordulatszámra van állítva. | Válassza ki és indítsa el a Centrifugálás programot nagyobb fordulatszámmal (ha lehetséges). |
| | A centrifugálás közbeni kiegyensúlyozatlanság megakadályozta a végső centrifugálási ciklust. | Lásd a fenti sort. |
| | Az excesszív habképződés megakadályozta a centrifugálást. | Indítsa el az Öblítés és centrifugálás programot. Kerülje a túl sok mosószer adagolását. Állítsa be és használja az Adagolási javaslat funkciót. |
| Mosószermaradékok a ruhaneműn a mosás után | Túl sok mosószert használ / a mosószer rossz minőségű. | Kerülje a mosószer túladagolását. Kefélje le a szövetet. Használja az Intenzív öblítés opciót (ha lehetséges). Használjon mosószert/speciális mosószert a fekete és sötét színű ruhákhoz. |
| A mosógép program közben leáll / a program nem folytatható / állás közben a kijelzőn animáció látható | Dobmozgás nélküli programfázis van folyamatban. | Egyes mosóprogramoknál a 2 percnél is hosszabb állási fázisok a normál működés részei. |
| | A program excesszív habképződés miatt megszakadt (pl. a mosószer túladagolása miatt). Többször is megismétlődhet, míg a habképződés kellően mérséklődik. | A program automatikusan folytatódik, amint a habképződés kellően csökken. Ha a kijelzőn a „Fod” (= túladagolási hiba) szöveg látható, akkor a teendőkért lásd a HIBAJELZÉSEK ÉS -ÜZENETEK című táblázatot. |
| | A hálózati feszültség túl magas vagy túl alacsony. | A program automatikusan folytatódik, amint a hálózati feszültség a megfelelő tartományba kerül. |
| A program időtartama számottevően hosszabb vagy rövidebb a programtáblázatban vagy a kijelzőn jelzettnél. | A mosógép alkalmazkodik azokhoz a tényezőkhöz, melyek az időtartamra kihatással lehetnek. Ilyenek például a betöltött ruha mennyisége, az excesszív habképződés, a kiegyensúlyozatlan ruhatöltet, a túl hideg bevezetett víz miatt megnyúlt felmelegítési idő stb. A program időtartamának újraszámítása során a kijelzőn animáció látható. | Ne töltsön be kevés, ám nagy méretű, erősen nedvszívó ruhát / eltérő méretű ruhadarabokat mosson együtt. Ne adagolja túl a mosószert – vegye figyelembe a mosószer gyártójának adagolási utasításait. Állítsa be és használja az Adagolási javaslat funkciót. |
| Az ajtó zárva van, hibajelzéssel vagy anélkül, és a program nem fut. | Az ajtó zárva van áramkimaradás esetén. | A program automatikusan folytatódik, amint a hálózati áramellátás visszatér. |
| | A mosógép leállt (mint fent, „A mosógép program közben leáll...” című részben). | A program automatikusan folytatódik, amint a leállás oka megszűnik. |
| | A vízszint vagy a hőmérséklet túl magas, vagy egy elektromos alkatrész elromlott. | A hibával kapcsolatos teendőket lásd a Hibajelzések „Szerviz: ajtózár hiba” / FdL / F29 című részében. |
| A dobvilágítás (ha van) nem működik. | Az izzót ki kell cserélni. | Csereizzóért vegye fel a kapcsolatot a vevőszolgálattal. |

HIBAJELZÉSEK ÉS -ÜZENETEK

Az alábbiakban a lehetséges hibák okait és megoldásait foglaljuk össze.

Ha egy hiba a hiba okának megszüntetése után is fennáll, nyomja be a Be/Ki gombot legalább három másodperc hosszan. Ha a hiba ezek után is fennáll, zárja el a vízcsapot, kapcsolja ki, majd válassza le az elektromos hálózatról a mosógépet, és vegye fel a kapcsolatot a vevőszolgálattal.

| Hibajelzés | Lehetséges ok | Megoldás |
|--|--|--|
| <p>A VÍZCSAP EL VAN ZÁRVA</p>  | <p>Nincs vagy nincs elegendő vízellátás</p> <ul style="list-style-type: none"> • A vízcsap zárt • A bevezető tömlő megtekeredett • A vízcsap víznyomása túl alacsony • A bevezető tömlő hálós szűrője eldugult • A vízbevezető tömlő megfagyott | <p>Nyissa ki a csapot! Ügyeljen arra, hogy a vízleeresztő tömlő ne legyen megcsavarodva. Ellenőrizze, hogy a víznyomás megfelelő-e. Tisztítsa meg a tömlőben lévő hálós szűrőt (TISZTÍTÁS ÉS KARBANTARTÁS) A mosógépet olyan környezetben helyezze el, ahol a hőmérséklet legalább 5 °C. A probléma megoldása után nyomja meg a Start/Szünet gombot. Ha a probléma továbbra is fennáll, nyomja be a Be/Ki gombot legalább három másodperc hosszan.</p> |
| <p>A SZŪRŐ TISZTÍTÁSA</p>  | <p>A használt vizet a készülék nem szivattyúzza le</p> <ul style="list-style-type: none"> • Az elvezető tömlő megtekeredett • Az elvezető tömlő eldugult vagy befagyott • A szűrő eldugult • A szivattyú eldugult | <p>Ellenőrizze az elvezető tömlő megtekeredését A mosógépet olyan környezetben helyezze el, ahol a hőmérséklet legalább 5 °C. Tisztítsa meg a vízszűrőt A VÍZSZŪRŐ TISZTÍTÁSA című fejezetben foglaltak szerint. A probléma megoldása után nyomja meg a Start/Szünet gombot. Ha a probléma továbbra is fennáll, nyomja be a Be/Ki gombot legalább három másodperc hosszan.</p> |
| <p>Jelzés a kijelzőn</p> <p>AZ AJTÓNYITÁS JELZŐFÉNY VILLOG</p>  | <p>Lehetséges ok</p> <p>Az ajtó nem zárható be</p> | <p>Lehetséges megoldás</p> <p>Óvatosan nyomja befelé az ajtót a zár területén, hogy megfelelően záródjon. Ezután nyomja meg a Start/Szünet gombot. Ha a probléma továbbra is fennáll, nyomja be a Be/Ki gombot legalább három másodperc hosszan.</p> |

| A kijelzőn látható üzenet | Lehetséges ok | Lehetséges megoldás |
|----------------------------------|---|---|
| FdL (vagy F29) | Az ajtó nem zárható be. | <p>Óvatosan nyomja befelé az ajtót a zár területén, majd nyomja be a Be/Ki gombot legalább három másodperc hosszan.</p> <p>Ha forró ciklus van kiválasztva, várja meg, míg a mosógép lehűl, majd nyomja be újra a Be/Ki gombot legalább három másodperc hosszan.</p> <p>Kapcsolja be a mosógépet. Ha a hiba továbbra is fennáll, ellenőrizze és adott esetben szüntesse meg a hiba lehetséges okát „A szűrő tisztítása” hibánál jelzett módon. Ezután kapcsolja be ismét a mosógépet. Ha az ajtózár nem old ki, nyomja be a Be/Ki gombot legalább három másodperc hosszan.</p> <p>Ha az ajtózár továbbra sem old ki, a teendőket lásd az AJTÓ – HOGYAN NYITHATÓ HIBA ESETÉN című részben. A víz leeresztése/ az ajtó kinyitása előtt várja meg, míg a víz kellően lehűl (forró mosóprogramok esetén).</p> |
| Fod | A program excesszív habképződés miatt megszakadt (pl. a mosószer túladagolása miatt). Ez a megszakadás többször is megismétlődhet, míg a habképződés kellően mérséklődik. | Indítsa el az „Öblítés és centrifugálás” programot az Intenzív öblítés opciót is beállítva. Vegye figyelembe a mosószer gyártójának adagolási utasításait. Állítsa be és használja az Adagolási javaslat funkciót. Ellenőrizze, hogy a szűrő tiszta-e. |

| Hibajelzés | A kijelzőn látható üzenet | Lehetséges ok | Lehetséges megoldás |
|-------------------|----------------------------------|---|---|
| | F20 vagy F60 | Hiba egy elektromos alkatrészben | Kapcsolja ki, majd válassza le az elektromos hálózatról a mosógépet; zárja el a vízcsapot. Vegye fel a kapcsolatot a vevőszolgálattal. |
| | F24 | Túl sok ruhanemű lett betöltve egy kis töltésű programhoz Túl sok bevezetett víz | Válassza ki és indítsa el az „Öblítés és centrifugálás” programot, hogy megfelelően befejezze a megszakított mosási programot. Ne terhelje túl a mosógépet. Vegye figyelembe a programtáblázat szerint az adott programhoz tartozó, maximális betöltési mennyiséget. Zárja el a vízcsapot. A víz elvezetéséhez nyomja be a Be/Ki gombot legalább három másodperc hosszan; Várja meg, míg a leeresztési fázis véget ér (a kijelzőn megjelenik az End felirat). Nyissa ki újra a vízcsapot. – Ha a víz azonnal elkezd beáramlani a mosógépbe (anélkül, hogy egy programot elindított volna), akkor egy elektromos alkatrész hibásodott meg. Zárja el a vízcsapot, kapcsolja ki a mosógépet, majd csatlakoztassa le az elektromos hálózatról. Vegye fel a kapcsolatot a vevőszolgálattal. |
| | F02 | Vízlezárási hiba – víz szivárog ki a tálca alján. | Nyomja meg a Be/Ki gombot legalább 3 másodpercig. Ha a probléma továbbra is fennáll, vegye fel a kapcsolatot a vevőszolgálattal. |
| | Minden egyéb F.. jelű hiba | Hiba egy elektromos alkatrészben | A hiba visszaállításához nyomja be a Be/Ki gombot legalább 3 másodpercig. Ha a probléma továbbra is fennáll, kapcsolja ki a mosógépet, majd csatlakoztassa le az elektromos hálózatról. Zárja el a vízcsapot. Vegye fel a kapcsolatot a vevőszolgálattal. |



SZERVIZ

Ha egy hibát nem tud elhárítani a leírt módon, zárja el a vízcsapot, és tájékoztassa a vevőszolgálatot (lásd a VEVŐSZOLGÁLAT című fejezetet).

AJTÓ – HOGYAN NYITHATÓ HIBA ESETÉN A RUHANEMŰ KIVÉTELÉHEZ

Kapcsolja ki, majd válassza le az elektromos hálózatról a mosógépet. Zárja el a vízcsapot. Várja meg, míg a dob forgása leáll. Soha ne nyissa ki az ajtót, ha a dob forgásban van. Magas hőmérsékletű mosás esetén várja meg, míg a víz és a ruhanemű lehűl.

Az ajtó kinyitása előtt mindig eressze le a vizet – ehhez vagy nyomja le és tartsa lenyomva a „rES” feliratú kijelzőn való megjelenéséig a Be/Ki gombot, vagy A MARADÉK VÍZ LEERESZTÉSE fejezetben ismertetett módon manuálisan eressze le a vizet.

Az ajtónak az alábbi szakaszban ismertetett kinyitása előtt tekintse át „Az ajtó zárva van, hibajelzéssel vagy anélkül, és a program nem fut” című részt. Az ajtózár magától is oldódhat, ha megszűnik egy olyan állapot, mint például egy áramkimaradás.

Ha a ruhaneműt azonnal ki szeretné venni, elsőként próbálja meg kioldani az ajtózárát a HIBAJELZÉSEK ÉS -ÜZENETEK részben (FdL vagy F29) ismertetett

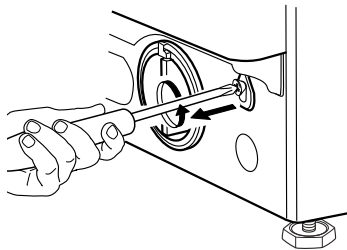
módon. Az alábbi eljárást csak akkor végezze el, ha az ajtó nem nyitható ki a fent említett szakaszokban leírt módokon.

Áramkimaradás esetén a mosógép az áramellátás helyreállásakor ott folytatja a programot, ahol az félbeszakadt.

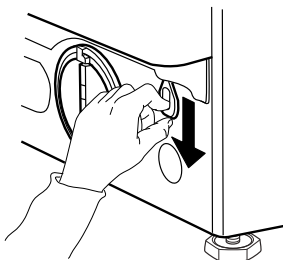
Ha a mosógép meghibásodik, és az ajtózár be van kapcsolva, ám a ruhaneműt ki kell vennie:

1. Elsőként eressze le a maradék vizet a „Maradék víz leeresztése” című részben ismertetett módon.

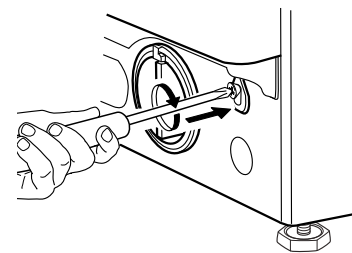
2. Egy csavarhúzóval csavarja ki a csavart.



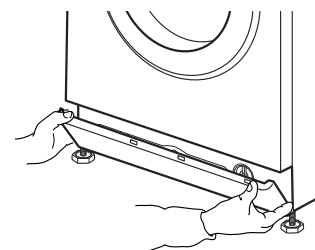
3. Ezután húzza lefelé a „Door open” feliratú szíjat. Az ajtó ekkor kinyílik, és a ruhanemű kivethető.



4. Ezután rögzítse ismét a szíjat a csavar szoros visszacsavarozásával.



5. Szerelje vissza a lábazati lemezt.



VEVŐSZOLGÁLAT

MIELŐTT A VEVŐSZOLGÁLATOT HÍVJA

1. Ellenőrizze, hogy a probléma megoldható-e

HIBAEELHÁRÍTÁSI ÚTMUTATÓ

2. Kapcsolja ki, majd kapcsolja be újra a mosógépet, hogy lássa, fennáll-e még a hiba.

HA A HIBA EZEK UTÁN IS FENNÁLL, HÍVJA FEL A VEVŐSZOLGÁLATOT

Hívja a garanciafüzetben szereplő telefonszámot,
vagy kövesse a **weboldaláról**
www.whirlpool.eu

Mindig közölje

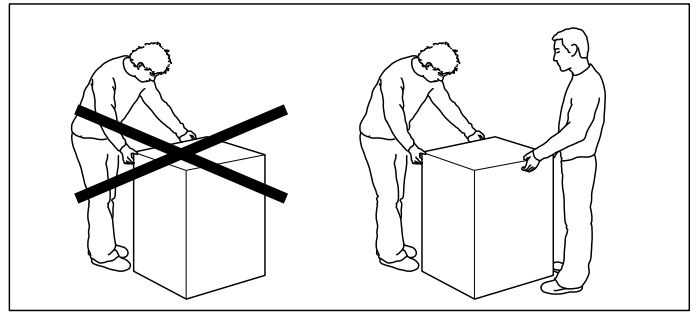
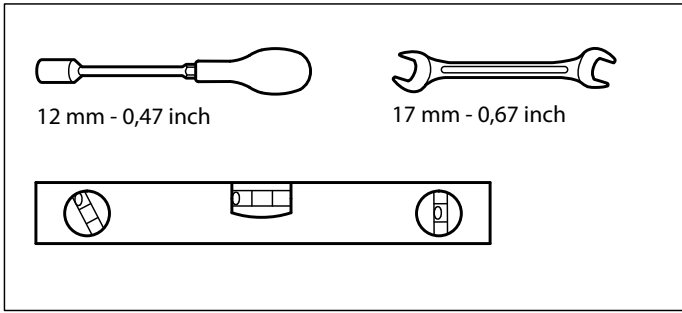
- a hiba rövid leírását,
- a mosógép modellszámát (az ajtó belső oldalán lévő adattáblán található),
- a szervizszámot (az ajtó belső oldalán lévő szervizcímkén található; a „Service” szó utáni számsor),
- saját címét és telefonszámát.

SERVICE 0000 000 00000



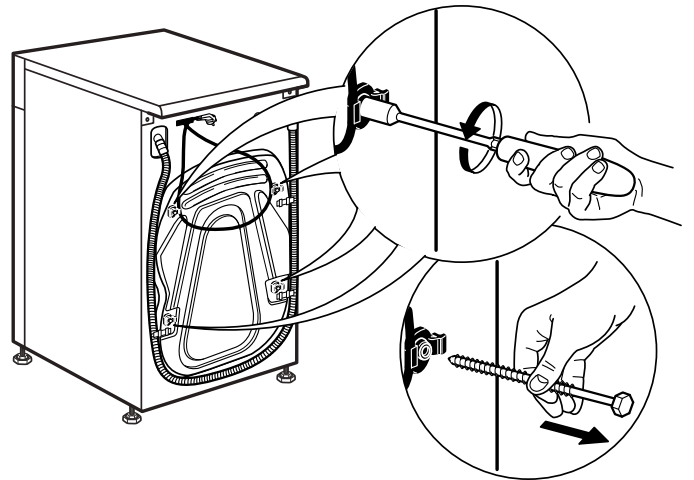
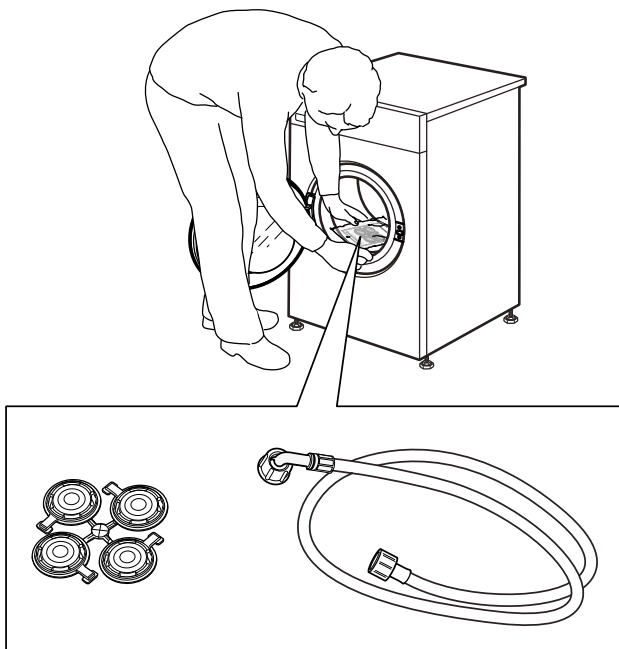
Javítás esetén a javítás megfelelő elvégzése és az eredeti pótalkatrészek használata érdekében forduljon hivatalos vevőszolgálatunkhoz.

Gyártó:
Whirlpool Europe s.r.l. Socio Unico
Viale Guido Borghi 27
21025 Comerio (VA)
Olaszország

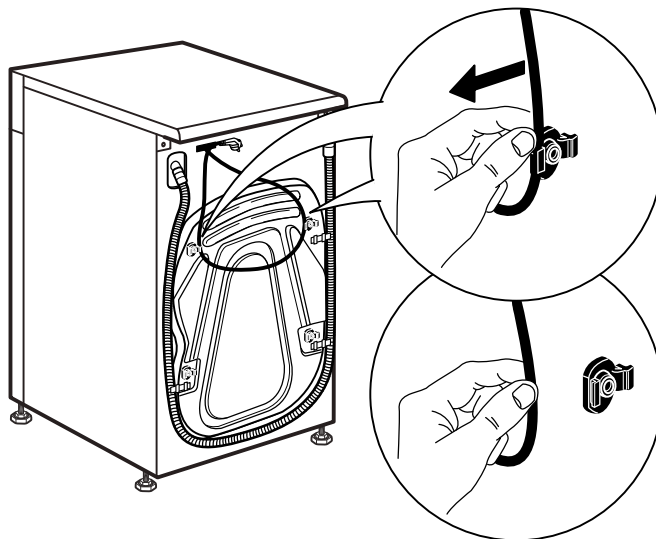


1.

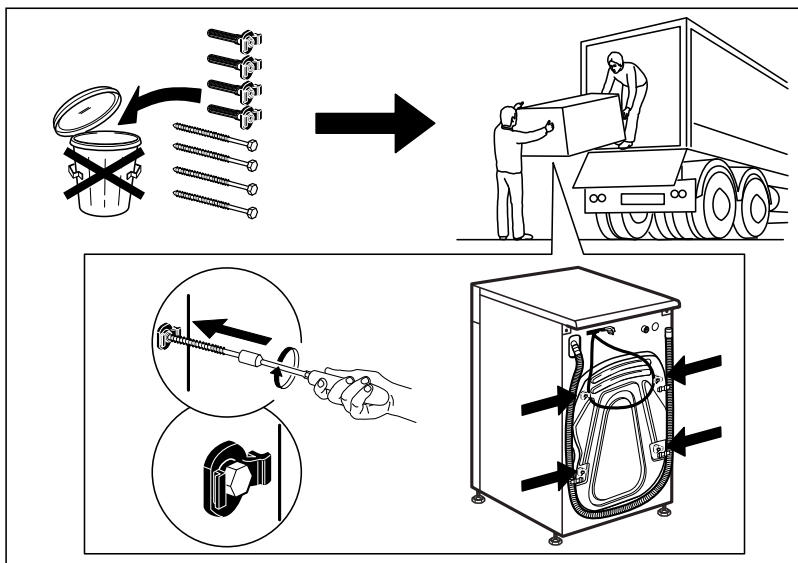
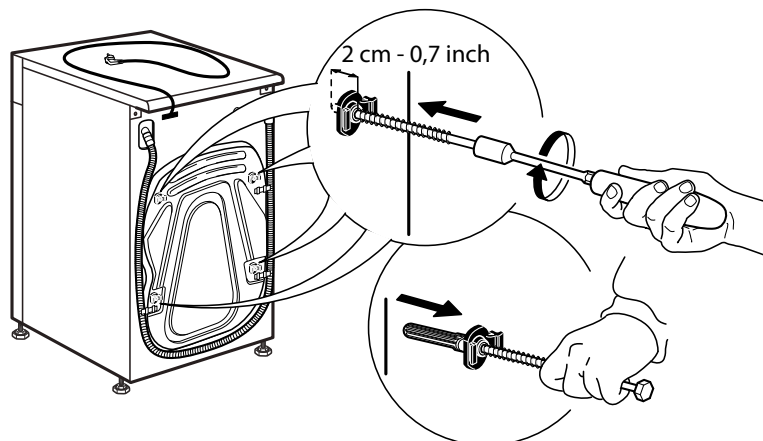
2.



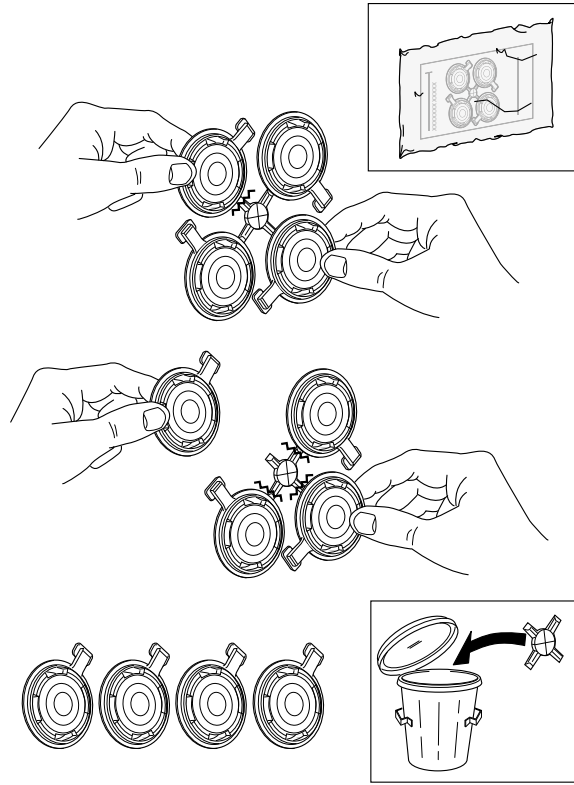
3.



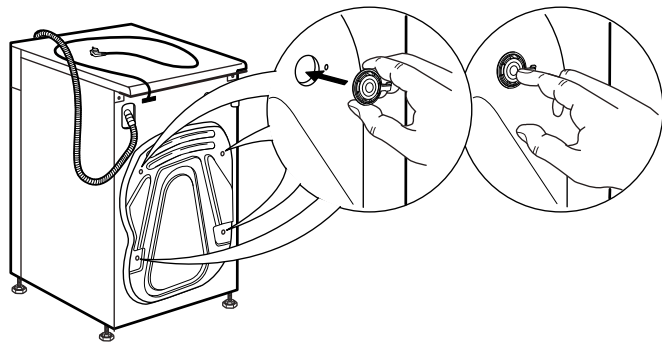
4.



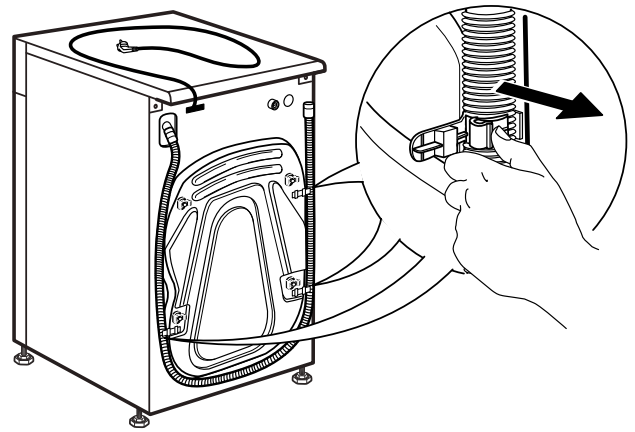
5.



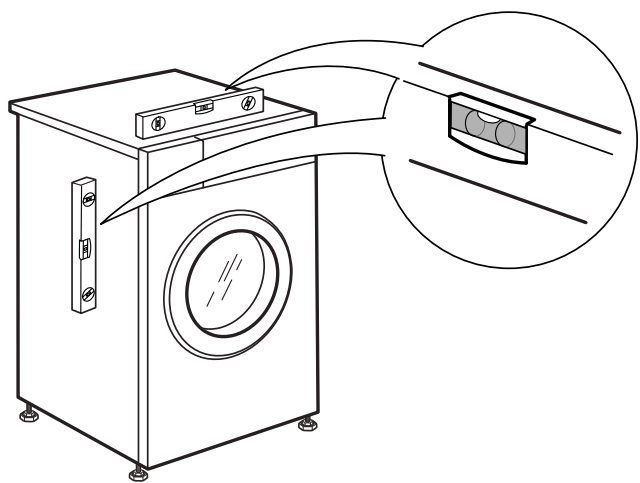
6.



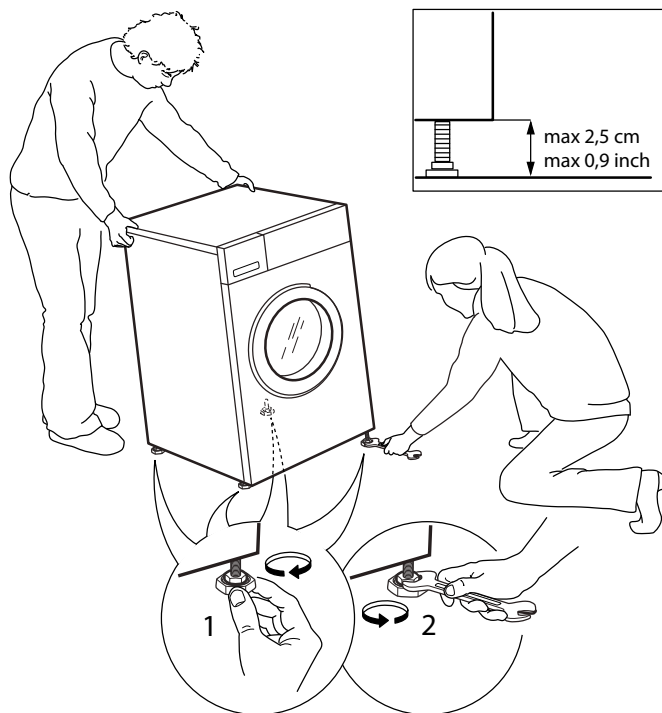
7.



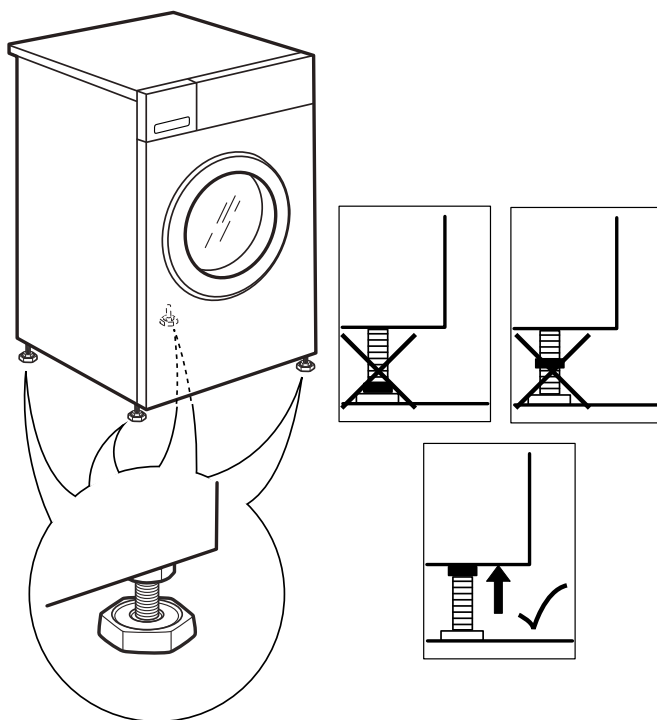
8.



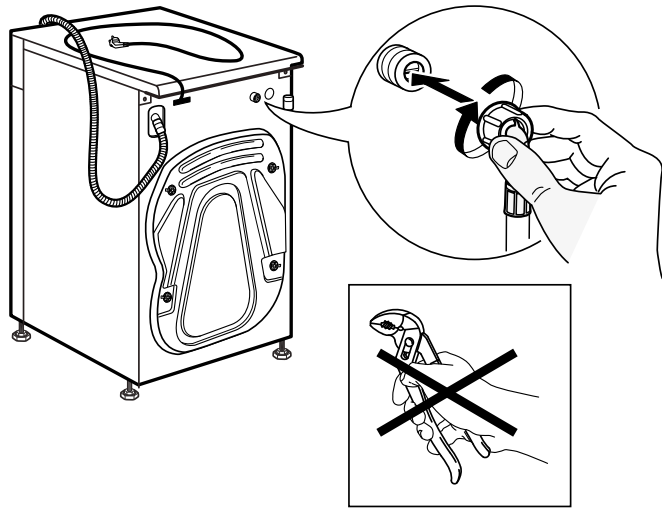
9.



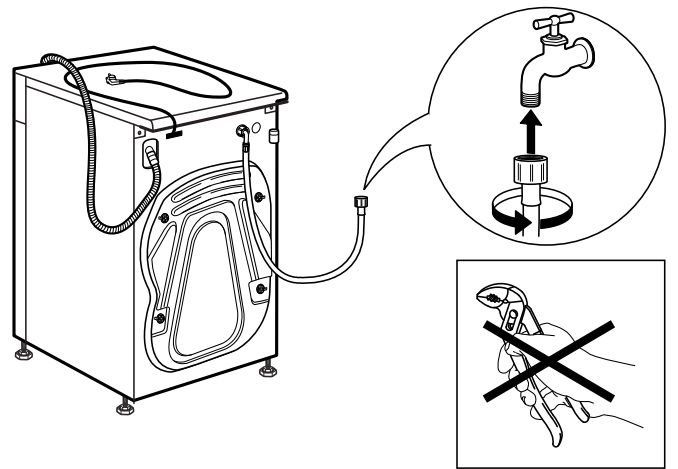
10.



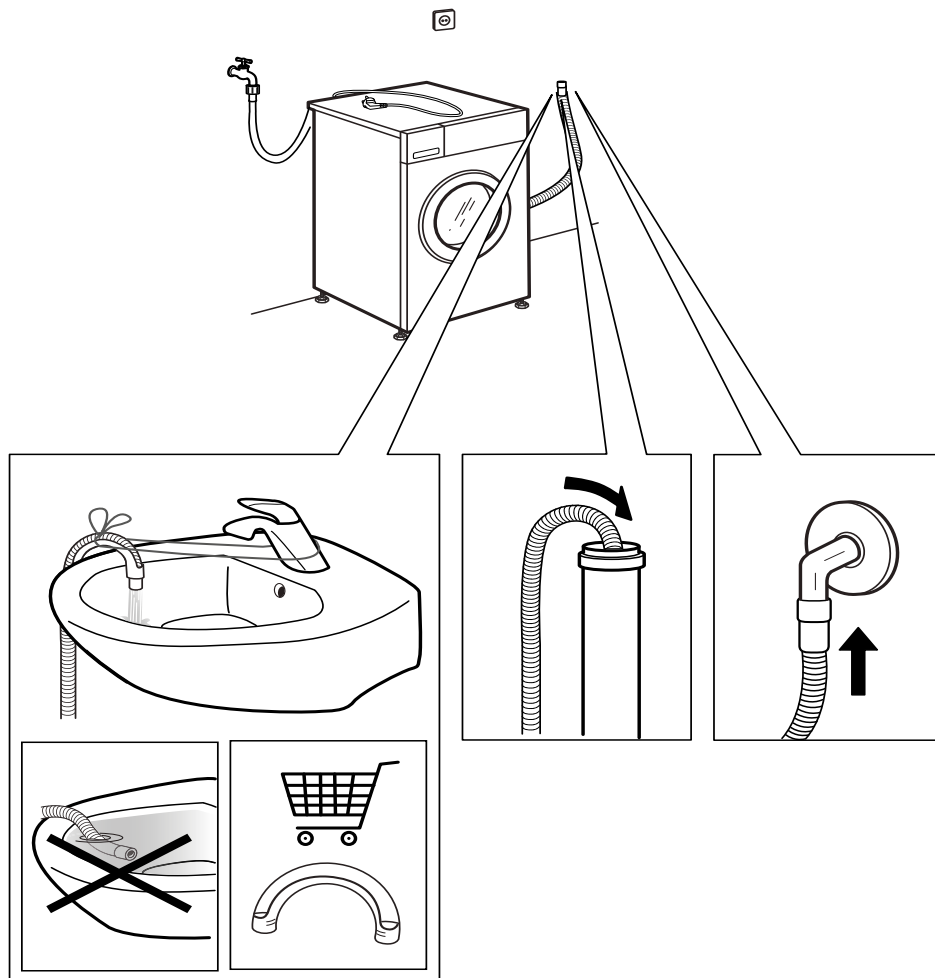
11.



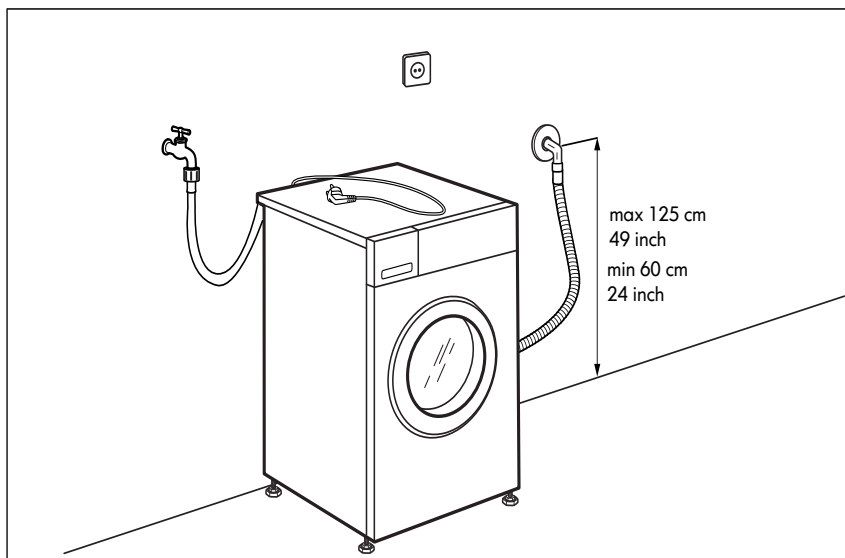
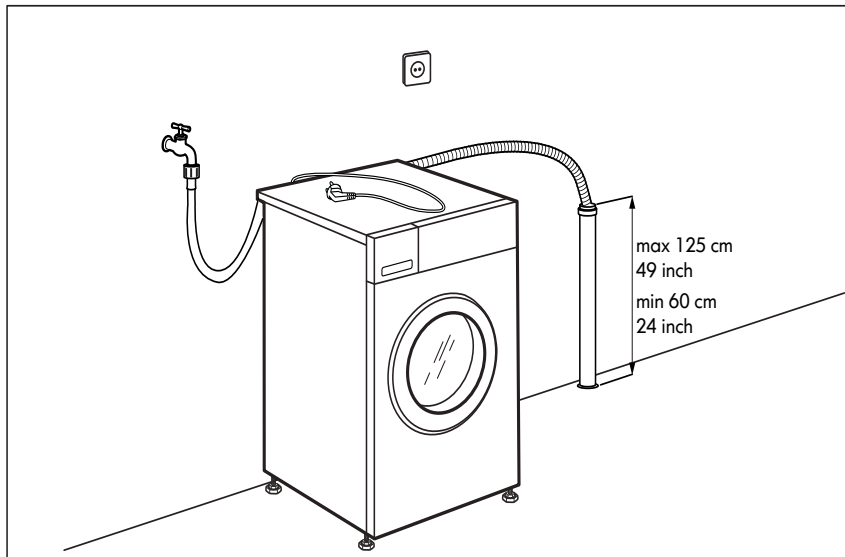
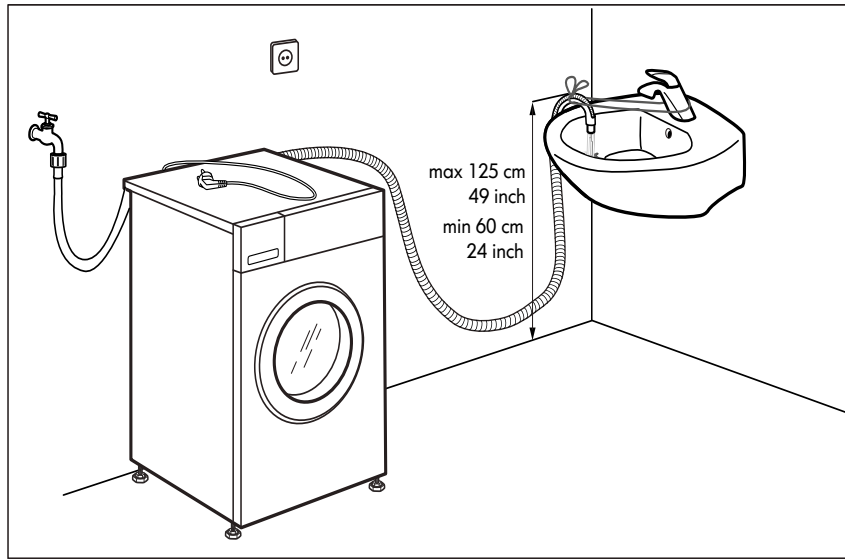
12.



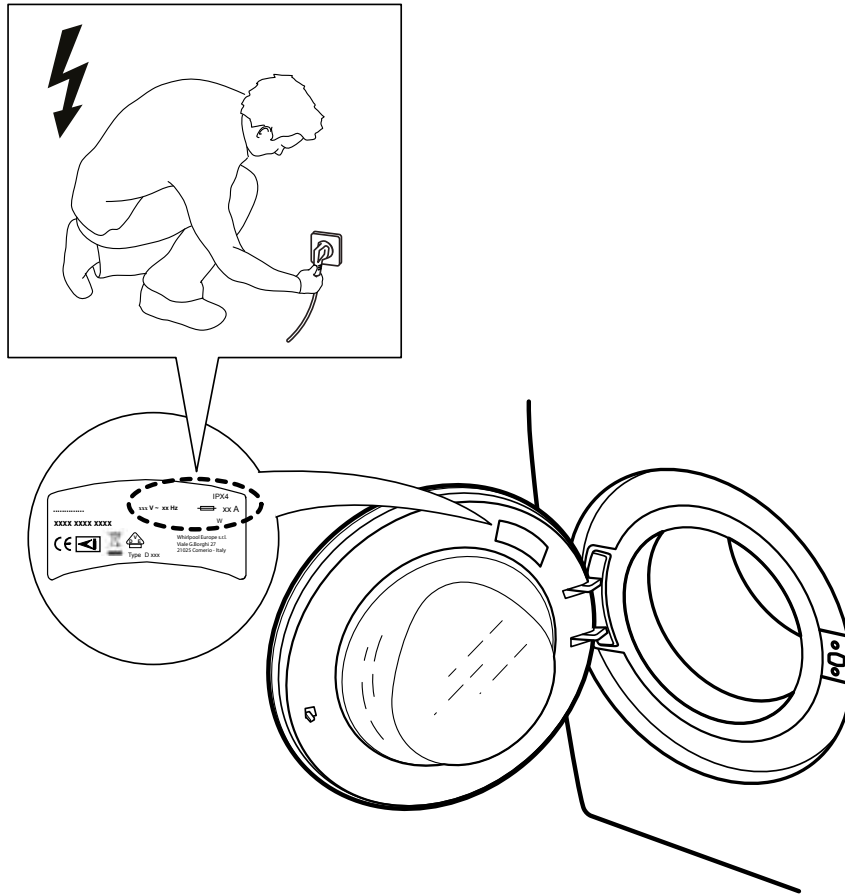
13.



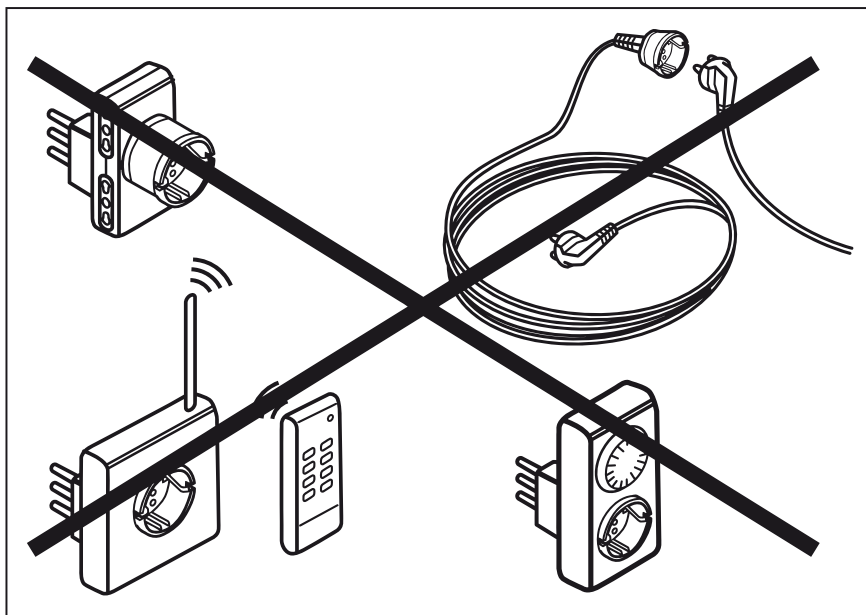
14.



15.



16.





400010859526

Nyomtatva Olaszországban



SENSING THE DIFFERENCE