

**Hälsa och säkerhet, Användning och skötsel** och  
Installationsguide  
**AWG812/PRO**



[www.whirlpool.eu/register](http://www.whirlpool.eu/register)



---

**SVENSKA (Översättning av originalbruksanvisningen)..... 3**

# SVENSKA HÄLSA OCH SÄKERHET, ANVÄNDNING OCH SKÖTSEL och INSTALLATIONSGUIDE



TACK FÖR ATT DU VALDE ATT KÖPA EN PRODUKT FRÅN  
**WHIRLPOOL**. För att få fullständig assistans,  
registrera din apparat på [www.whirlpool.eu/register](http://www.whirlpool.eu/register)

## Innehåll

### *Riktlinjer för hälsa och säkerhet*

<b>SÄKERHETSINSTRUKTIONER</b> .....	5
<b>MILJÖSKYDD</b> .....	8
<b>FÖRSÄKRAN OM ÖVERENSSTÄMMELSE</b> .....	9

### *Användning och skötsel*

<b>PRODUKTBESKRIVNING</b> .....	10
APPARAT.....	10
TVÄTTMEDELSBEHÅLLARE .....	10
KONTROLLPANEL .....	11
TEKNISKA DATA FÖR VATTENANSLUTNING .....	12
LUCKA.....	13
TRUMBELYSNING (om tillgänglig) .....	13
TILLBEHÖR.....	13
<b>HUR MAN ANVÄNDER APPARATEN</b> .....	14
FÖRSTA ANVÄNDNINGEN .....	14
DAGLIG ANVÄNDNING .....	15

---

PROGRAM OCH TILLVAL .....	19
FUNKTIONER .....	25
INDIKATORER .....	27
DOSERINGSRÅD – FÖRSTA ANVÄNDNING .....	28
DOSERINGSRÅD - DAGLIG ANVÄNDNING .....	30
SPARTIPS .....	31
<b>RENGÖRING OCH UNDERHÅLL .....</b>	<b>32</b>
RENGÖRING AV TVÄTTMASKINENS UTSIDA (HÖLJE) .....	32
KONTROLLERA VATTNETS TILLOPPSSLANG .....	33
RENGÖRING AV NÄTFILTER I VATTNETS TILLOPPSSLANG .....	34
RENGÖRING AV TVÄTTMEDELSBEHÅLLAREN .....	35
RENGÖRING AV VATTENFILTRET / TÖMNING AV KVARBLIVET VATTEN .....	36
TRANSPORT OCH HANTERING .....	38
<b>FELSÖKNING .....</b>	<b>39</b>
LUCKA - HUR MAN ÖPPNAR DEN VID ETT FEL, FÖR ATT TA UT TVÄTTEN .....	44
KUNDSERVICE .....	45
<b><i>Installationsguide</i> .....</b>	<b>46</b>

# SÄKERHETSINSTRUKTIONER

## VIKTIGT ATT LÄSA OCH OBSERVERA

Innan du använder tvättmaskinen ska du noga läsa Hälsa och säkerhet och Användning och skötsel. Förvara dessa instruktioner nära till hands för framtida referens.

### DIN OCH ANDRAS SÄKERHET ÄR MYCKET VIKTIG.

I bruksanvisningen och på tvättmaskinen finns viktiga säkerhetsvarningar som du alltid ska följa.



Detta är varningssymbolen. Denna symbol varnar dig om faror som kan orsaka skada eller dödsolycka för dig eller för andra personer.

Alla säkerhetsmeddelanden åtföljs av varningssymbolen och texten **FARA** eller **VARNING**. Dessa ord betyder:

#### **⚠ FARA**

Visar på en farlig situation som, om den inte undviks, kommer att förorsaka svåra skador.

#### **⚠ VARNING**

Visar på en farlig situation som, om den inte undviks, kan förorsaka svåra skador.

Alla säkerhetsvarningar ger specifika detaljer om den potentiella risk som föreligger och anger hur du ska undvika personskada och annan skada samt elektriska stötar på grund av felaktig användning av tvättmaskinen. Följ följande instruktioner noggrant.

Försummelse att iaktta dessa instruktioner kan leda till risker. Tillverkaren fransäger sig allt ansvar för skador på personer, djur eller egendom om dessa anvisningar och säkerhetsföreskrifter inte följs.

Barn (0–8 år) ska hållas under uppsikt när de vistas i närheten av apparaten.

Barn från 8 års ålder och personer med nedsatt fysisk, sensorisk eller mental förmåga, eller bristande erfarenhet och kunskap, kan använda denna tvättmaskin om de hålls under uppsikt eller har fått instruktioner om hur tvättmaskinen ska användas på ett säkert sätt och förutsatt att de förstår vilka faror det innebär. Låt inte barn leka med tvättmaskinen. Rengöring och underhåll får inte utföras av barn utan uppsikt.

Avlägsna transportbultarna. Tvättmaskinen är säkrad med transportbultar för att undvika

invändiga skador under transport. Innan maskinen används ska transportbultarna tas bort.

När de har avlägsnats, täck över öppningarna med de fyra medföljande plasthattarna.

Tvinga inte upp luckan och använd inte luckan att stå på.

### AVSEDD ANVÄNDNING AV PRODUKTEN

Tillverkaren åtar sig inget ansvar för olämplig användning eller för felaktig inställning av reglagen.

**FÖRSIKTIGT:** Tvättmaskinen är inte avsedd att användas med en extern timer eller ett separat fjärrkontrollsystem.

Använd inte tvättmaskinen utomhus.

Förvara inte och använd inte explosiva ämnen så som sprayflaskor, gas eller annat brandfarligt material i eller i närheten av tvättmaskinen. Om tvättmaskinen skulle slå på av misstag kan brand uppstå.

Tvättmaskinen kan användas i offentliga miljöer.

Denna tvättmaskin är endast avsedd för hantering av artiklar som tål maskintvätt.

## INSTALLATION

Installation och reparationer ska utföras av behörig fackman i enlighet med tillverkarens anvisningar och lokala säkerhetsbestämmelser. Reparera eller byt inte ut delar på tvättmaskinen om detta inte direkt rekommenderas i bruksanvisningen.

Installationen får inte utföras av barn. Håll barn på avstånd medan tvättmaskinen installeras. Förvara förpackningsmaterialet (plastpåsar, polystyren och liknande) utom räckhåll för barn både under och efter installationen av tvättmaskinen.

Använd skyddshandskar vid uppäckning och installation. Packa upp tvättmaskinen och kontrollera att den inte har skadats under transporten. Kontakta din återförsäljare eller närmaste kundservice om du upptäcker något problem. För att hantera och installera tvättmaskinen krävs minst två personer.

Håll barn på avstånd medan tvättmaskinen installeras.

Platsen som tvättmaskinen placeras på ska garantera permanent sikt och åtkomst till elanslutningen.

Tvättmaskinen ska alltid vara bortkopplad från elnätet innan installationsarbete utförs.

Se till att nätkabeln inte kommer i kläm och skadas av tvättmaskinen under installationen.

Sätt inte på tvättmaskinen förrän installationen har slutförts.

Vänta några timmar efter installationen innan du startar produkten så att den anpassas till rummets temperaturförhållanden.

Installera inte tvättmaskinen på en plats där den kan utsättas för extrema förhållanden så som: bristande ventilation, temperaturer under 5°C eller över 35°C.

När tvättmaskinen installeras ska du säkerställa att de fyra fötterna är stabila och står på golvet. Justera dem om nödvändigt och kontrollera att tvättmaskinen står helt plant med hjälp av ett vattenpass.

Om tvättmaskinen ska stå på ett trägolv eller ett "flytande golv" (t.ex. vissa parkett- eller laminatgolv), placera den på en minst 3 cm tjock plywoodskiva som mäter 60 x 60 cm och som är säkrad i golvet.

Använd endast nya slangar för att ansluta tvättmaskinen till vattenintaget. Gamla slangar får inte användas och bör kasseras.

Flytta tvättmaskinen utan att lyfta i överdelen.

Anslut tillloppsslangen (eller slangarna) till vattennätet enligt gällande lokala bestämmelser.

För modeller som endast används med kallt vatten: Anslut inte till varmvattenledningen.

För modeller med varmvattenintag: varmvattenintagets temperatur får inte vara högre än 60 °C.

Se till att ventilationsöppningarna i sockeln på tvättmaskinen (i förekommande fall) inte blockeras av en matta eller något annat föremål.

Trycket på inloppsvattnet ska vara inom intervallet 0,1-1 MPa.

Om du vill placera en torktumlare ovanpå tvättmaskinen, kontakta först kundservice eller återförsäljaren för att kontrollera om detta är möjligt. Detta är endast tillåtet om torktummlaren placeras ovanpå tvättmaskinen med hjälp av en lämplig staplingssats som kan köpas via vår kundservice eller din specialiserade återförsäljare.

## VARNINGAR GÄLLANDE EL

Kontrollera att nätspänningen i ditt hem överensstämmer med produktens märkspänning som anges på märkskylten. För att installationen ska uppfylla gällande

säkerhetskrav krävs att en allpolig brytare med minst 3 mm kontaktavstånd används. Enligt lag är det obligatoriskt att ansluta denna tvättmaskin till jord.

För tvättmaskiner med stickkontakt ska du kontakta en behörig elektriker om den inte passar till eluttaget.

Använd inte förlängningsladdar, grenuttag eller adaptrar. Anslut inte tvättmaskinen till ett uttag som kan styras med fjärrkontroll.

Dra inte i nätkabeln.

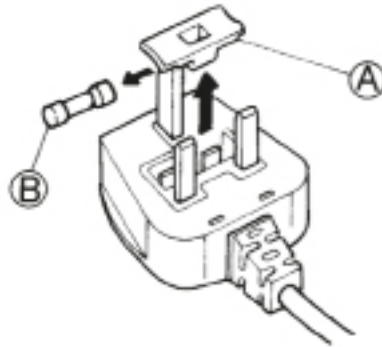
Om nätkabeln är skadad ska den bytas ut mot en likadan. Nätkabeln får bara bytas ut av behörig elektriker och i enlighet med tillverkarens anvisningar och gällande säkerhetsföreskrifter. Vänd dig till en auktoriserad serviceverkstad.

Använd inte denna tvättmaskin om nätkabeln eller kontakten är skadad, om den inte fungerar korrekt eller om den har skadats eller tappats. Doppa aldrig nätkabeln eller stickkontakten i vatten. Håll nätkabeln borta från heta ytor. När installationen är klar ska det inte gå att komma åt de elektriska komponenterna. Vidrör aldrig tvättmaskinen med våta kroppsdelar och var inte barfota när du använder den.

## ELEKTRISK ANSLUTNING FÖR STORBRIANNIEN OCH IRLAND

### Byte av säkring

Om tvättmaskinens nätkabel är kopplad till en BS 1363A 13 A säkrad stickkontakt och en säkring behöver bytas, använd en ASTA-godkänd säkring av typen BS 1362 och gör följande:



1. Ta bort säkringsskyddet (A) och säkringen (B).
2. Sätt in den nya 13A säkringen i säkringsskyddet.
3. Sätt in dem i proppen.

### VIKTIGT:

Säkringslocket måste sättas tillbaka när säkringen har bytts. Stickkontakten får inte användas om säkringslocket saknas. Om ett nytt lock behöver anskaffas, kontrollera att den färgade insatsen eller färgens namn nedtill på kontakten överensstämmer med originallocket. Nya säkringslock finns att köpa i elhandeln.

### Endast Irland

I regel gäller informationen för Storbritannien, men även en tredje typ av stickkontakt och eluttag används: 2-stifts stickkontakt med jordning på sidan.

## Eluttag/kontakt (gäller för båda länderna)

Om den monterade stickkontakten inte passar i eluttaget, kontakta kundservice för mer information. Försök inte byta kontakten själv. Arbetet måste utföras av en behörig servicetekniker i enlighet med tillverkarens anvisningar och gällande säkerhetsföreskrifter.

### KORREKT ANVÄNDNING

När installation av tvättmaskinen har fullbordats ska transportbultarna avlägsnas innan apparaten används.

Överskrid inte maximalt tillåten kapacitet. Kontrollera den maximalt tillåtna kapaciteten i programtabellen.

Stäng av vattenkranen när maskinen inte ska användas.

Om tvättmaskinen ser skadad ut, kontakta apparatens ägare eller kundservice, om nödvändigt.

## RENGÖRING OCH UNDERHÅLL

Tvättmaskinen ska alltid kopplas bort från elnätet innan rengöring eller underhåll utförs.

Bortkoppling från elnätet ska alltid kunna kontrolleras från tvättmaskinens båda sidor. Säkerställ att apparatens stickpropp inte ansluts av misstag medan underhållet utförs.

För rengöring eller underhåll ska bortkoppling från elnätet alltid kunna kontrolleras från tvättmaskinens båda sidor.

Använd inte ångtvätt.

Använd aldrig brandfarliga ämnen för att rengöra tvättmaskinen.

Använd inte allmänt rengöringsmedel, fönsterputsmedel, skurpulver eller liknande medel för att rengöra tvättmaskinen, i

synnerhet apparatens kontrollpanel.

För reparation får bara originaldelar användas. Reparationer ska utföras av vår auktoriserade kundservice.

Respektera rengöringsintervallen som anges i avsnittet RENGÖRING OCH UNDERHÅLL i Användning och skötsel.

## MILJÖSKYDD

### KASSERING AV FÖRPACKNINGSMATERIALET

Förpackningsmaterialet kan återvinnas till 100%, vilket framgår av återvinningssymbolen:



Därför ska de olika delarna av förpackningen kasseras på ett ansvarsfullt sätt och i enlighet med gällande lokala bestämmelser för avfallshantering.

### KASSERING AV HUSHÅLLSAPPARATER

Gör tvättmaskinen obrukbar innan den kasseras genom att klippa av nätkabeln. Avlägsna även dörrar och hyllor (i förekommande fall) så att barn inte

kan klättra in och bli instängda i produkten.

Denna tvättmaskin har tillverkats av återvinningsbart



eller återanvändbart material. Kassera den enligt lokala bestämmelser för avfallshantering.

För mer information om hantering, återvinning och återanvändning av elektriska hushållsapparater, var god kontakta de lokala myndigheterna, ortens sophanteringstjänst eller affären där tvättmaskinen inhandlades.

Denna tvättmaskin är märkt i enlighet med direktivet 2012/19/EU om avfall som utgörs av eller innehåller elektrisk och elektronisk utrust-

ning (WEEE).

Genom att säkerställa en korrekt kassering av denna produkt bidrar du till att förhindra potentiella negativa konsekvenser för vår miljö och vår hälsa, som annars kan bli följden om produkten inte hanteras på rätt sätt.

Symbolen



på produkten och på de medföljande dokumenten visar att denna produkt inte får skrotas som hushållsavfall, utan ska lämnas in på miljöstation för återvinning av elektrisk och elektronisk utrustning.



# FÖRSÄKRAN OM ÖVERENSSTÄMMELSE

Denna tvättmaskin är utformad, tillverkad och marknadsförs enligt säkerhetskraven i följande EG-direktiv:

- Lågspänningsdirektivet 2006/95/EG
- Direktivet om elektromagnetisk kompatibilitet 2004/108/EG

- Tvättmaskinens bullernivå är lägre än 70 dB(A).

Vi, **BAUKNECHT HAUSGERÄTE GmbH, D-73614 Schorndorf,**  
företrädare för **WHIRLPOOL EUROPE S.r.l. I-21025 COMERIO**

intygar på eget ansvar att produkten

tvättmaskin	<b>WHIRLPOOL</b>	<b>AWG812/PRO</b>	<b>AWG912/PRO</b>
	<b>12NC Kod:</b>	<b>8592 122 01010</b>	<b>8592 123 01010</b>
	<b>Godkännandetyyp:</b>	<b>D 430 P</b>	<b>D 430 P</b>

som berörs av denna försäkran överensstämmer med följande standard(er) eller andra regelverk

EN 60335-1:2012+A11:2014+AC:2014  
 EN 50571:2013  
 EN 61770:2009  
 EN 62233:2002+Ber.1:2008  
 EN ISO 10472-1:2008  
 EN ISO 10472-2:2008  
 EN ISO 12100:2010  
 EN 55014-1: 2006+A1:2009+A2:2011 (Testmetod > 30 MHz: Störningseffekt)  
 EN 55014-2: 1997+A1:2001+A2:2008  
 EN 61000-3-2: 2006 + A1:2009 + A2:2009  
 EN 61000-3-3: 2008

i enlighet med bestämmelserna i direktiv:

2006/42/EG Maskindirektivet  
 2006/95/EG Lågspänningsdirektivet – giltigt till den 19 April 2016  
 2014/35/EG Lågspänningsdirektivet – giltigt från den 20 April 2016  
 2004/108/EG Direktivet om elektromagnetisk kompatibilitet – giltigt till den 19 April 2016  
 2014/30/EG Direktivet om elektromagnetisk kompatibilitet – giltigt från den 20 April 2016  
 2011/65/EU RoHS-direktivet

Schorndorf, 11.11.2015



Stephen M. Groppe  
 Global Director, HA Platform  
 Fabric Care

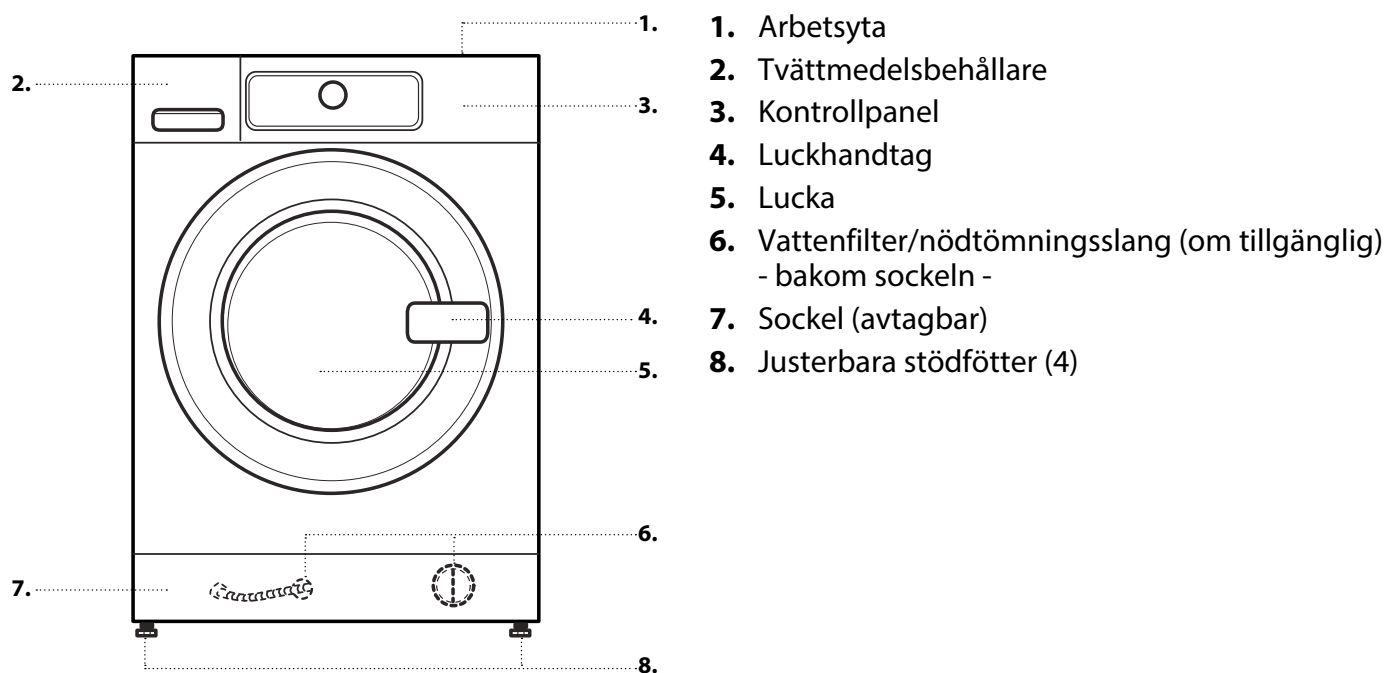
Karl-Dieter Klingenstein  
 Product Approval  
 GPO, Schorndorf

Namn och underskrift av behörig person

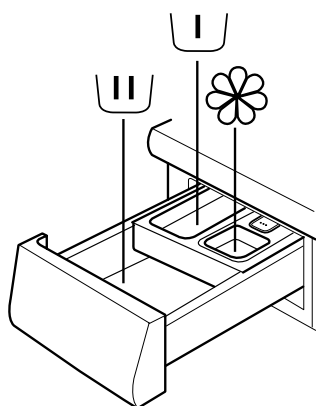
CE-märkningens år: 2015

# PRODUKTBESKRIVNING

## APPARAT



## TVÄTTMEDELSBEHÅLLARE



1. Huvudtvättsfack  
• Tvättmedel för huvudtvätt  
• Fläckborttagningsmedel  
• Vattenavhårdare



2. Förtvättsfack  
• Tvättmedel för förtvätt



3. Sköljmedelsfack  
• Sköljmedel  
• Flytande stärkelse



Häll sköljmedel eller stärkelselösningen upp till "MAX"-markeringen.

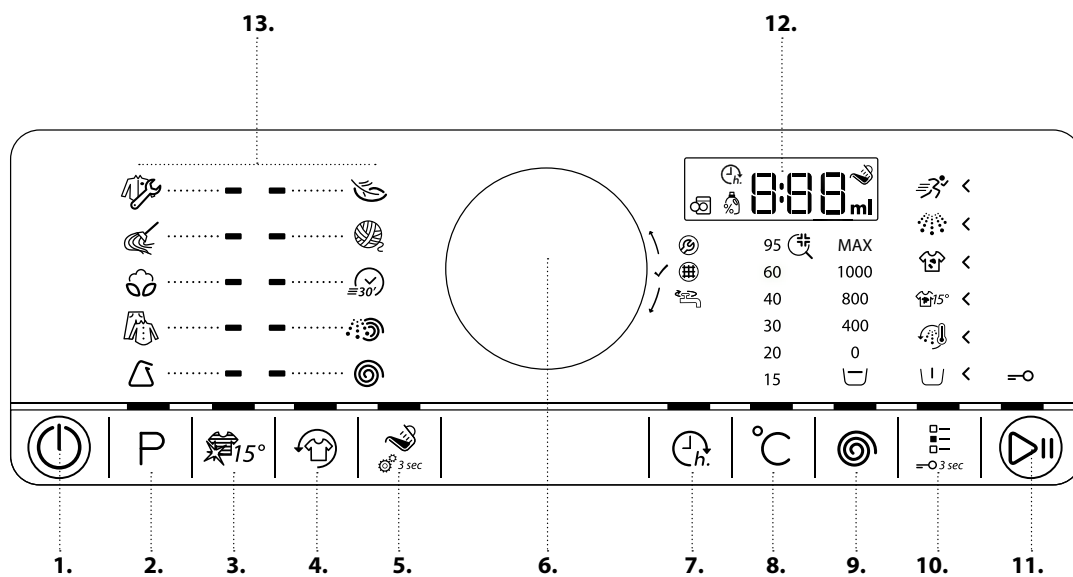
4. Frigöringsknapp  
(tryck för att frigöra tvättmedelsbehållaren för rengöring)



**TVÄTTMEDELSRÅD FÖR OLIKA TYPER AV TVÄTT**

Tålig vittvätt	(kallt vatten-95°C)	Starka tvättmedel
Ömtålig vittvätt	(kallt vatten-40°C)	Milda tvättmedel som innehåller vanligt blekmedel och/eller optiskt vitmedel
Ljus eller pastellfärgad tvätt	(kallt vatten-60°C)	Tvättmedel som innehåller vanligt blekmedel och/eller optiskt vitmedel
Starka färger	(kallt vatten-60°C)	Kulörstvättmedel utan blekmedel/optiskt vitmedel
Svarta/mörka färger	(kallt vatten-60°C)	Specialtvättmedel för svart/mörk tvätt

## KONTROLLPANEL



1. På/av-knapp (vid långvarigt tryck: återställning/tömning)
2. Programknapp
3. Knapp Colours 15°
4. Knapp Håll fräscht
5. Knapp för doseringsråd (vid långvarigt tryck: doseringsrådets inställningar)
6. Ratt (Vrid för att välja/Tryck för att bekräfta)
7. Knapp för fördröjd start
8. Temperaturknapp
9. Knapp för centrifughastighet
10. Tillvalsknapp (vid långvarigt tryck: knapplås)
11. Start/Paus-knapp
12. Display
13. Programområde

---

# TEKNISKA DATA FÖR VATTENANSLUTNING

---

## VATTENANSLUTNING

### VATTENTILLFÖRSEL

Kallvatten

### VATTENKRAN

3/4" gängad slangkoppling

### MINSTA TRYCK PÅ INLOPPSVATTNET

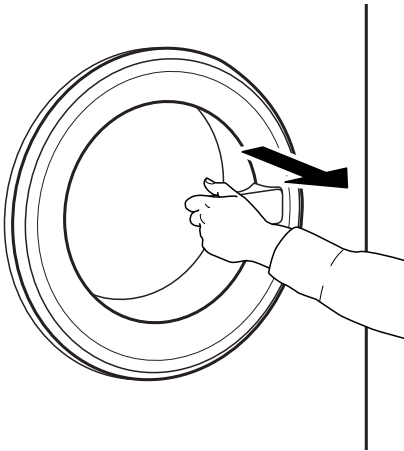
100 kPa (1 bar)

### MAXIMALT TRYCK PÅ INLOPPSVATTNET

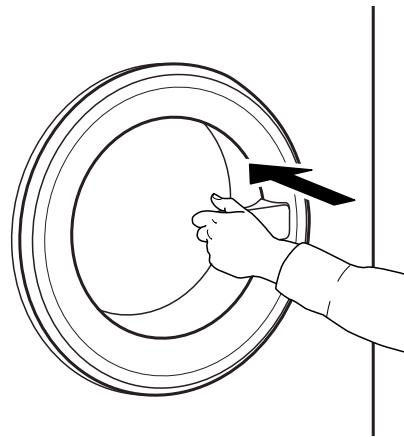
1 000 kPa (10 bar)

# LUCKA

För att öppna luckan, dra i handtaget



Stäng luckan genom att hålla handtaget nedtryckt och tryck tills du hör ett klickande stängningsljud.



## TRUMBELYSNING (om tillgänglig)

- Under programvalet: Ljuset tänds för att lägga in tvätten
- Efter programstarten går ljuset på och av medan tvättmängden vägs.
- Efter programslutet sätts ljuset på en stund när du öppnar luckan så att du kan ta ut tvätten. Sen slocknar det för att spara energi. Vidrör en av knapparna för att tända ljuset igen.

## TILLBEHÖR

*Kontakta vår kundservice för att kontrollera om följande tillbehör finns tillgängliga för din tvättmaskin (och torktumlare)*

### STAPLINGSHYLLSATS

Används för att placera en torktumlare ovanpå tvättmaskinen för att spara utrymme och göra det lättare att lägga in och ta ut tvätten från torktumlaren i det övre läget.

---

# HUR MAN ANVÄNDER APPARATEN

---

## FÖRSTA ANVÄNDNINGEN

---

När du kopplar tvättmaskinen till elnätet sätts den på automatiskt.

För att ta bort rester från tillverkningen,

**1.** Välj program "Bomull" med temperaturen 95 °C. Beakta instruktionerna i avsnittet "DAGLIG ANVÄNDNING".

**2.** Fyll på en liten mängd starkt tvättmedel (högst 1/3 av tvättmedelstillverkarens råd för lätt smutsad tvätt) i tvättmedelsbehållarens huvudfack.

**3.** Starta programmet utan att lägga in tvätt. Se avsnittet "DAGLIG ANVÄNDNING" för information om hur man väljer och startar ett program.

# DAGLIG ANVÄNDNING

## SORTERA TVÄTTEN

### 1. TÖM FICKORNA

- Mynt, hårnålar osv. kan skada tvätten samt delar av tvättmaskinen.
- Föremål som pappersnäsdukar rivs till småbitar som måste tas bort manuellt efter tvättprogrammets slut.



### 2. STÄNG BLIXTLÅS, KNAPPAR ELLER KROKAR. BIND SAMMAN LÖSA BÄLTEN ELLER BAND.

- Tvätta små artiklar (t.ex. nylonstrumpbyxor och skärp) samt plagg med spännen (t.ex. behå) i därtill avsedda tvättpåsar eller i örngott med blixtlås. Ta bort gardinringar eller tvätta gardinerna tillsammans med ringarna i en bomullspåse.



### 3. TYP AV MATERIAL/TVÄTTRÅDSSYMBOL

Bomull, blandmaterial, syntetmaterial, ylle, handtvätt.

- Kulörtvätt  
Blanda inte vittvätt och kulörtvätt. Tvätta nya färgade plagg separat.
- Storlek  
Tvätta plagg av olika storlekar i samma tvätt för att förbättra tvätteffekten och fördelningen av plaggen i trumman.
- Ömtålig tvätt  
Tvätta ömtåliga plagg separat, de kräver en mild behandling.

# SÅ HÄR ANVÄNDER DU TVÄTTMASKINEN

## 1. LÄGG IN TVÄTTEN

- Öppna luckan och lägg in tvätten. Observera de maximala tvättmängderna som anges i PROGRAMÖVERSIKTEN.



Du hittar mer information om programmen i Programöversikten.

## 2. STÄNG LUCKAN

- Se till att inga artiklar kläms mellan glasluckan och gummitätningen.
- Stäng luckan tills ett klickande stängningsljud hörs.

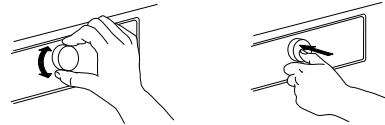


### Ändra temperatur vid behov

Om du vill ändra temperaturen som anges på displayen, se till att temperaturknappen « tänds.



Vrid programvalsratten för att välja önskad temperatur och tryck på ratten för att bekräfta.



## 3. ÖPPNA VATTENKRANEN

- Se till att tvättmaskinen är ansluten till huvudnätet.
- Öppna vattenkranen.

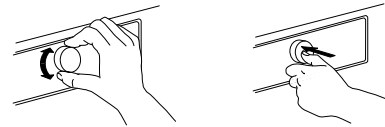


### Ändra centrifughastigheten vid behov

Om du vill ändra centrifughastigheten som anges på displayen, se till att centrifugeringsknappen tänds.



Vrid programvalsratten för att välja önskad centrifughastighet, eller behåll sköljvatten, och tryck på ratten för att bekräfta.



## 4. SÄTT PÅ TVÄTTMASKINEN

- Tryck på På/Av-knappen tills programknappen tänds. En animering visas och en signal hörs. Därefter är tvättmaskinen klar att användas.
- Programinställningen som användes senast visas på kontrollpanelen.



## 5. STÄLL IN ÖNSKAT PROGRAM

### GUIDAT LÄGE

Knappbelysningen guidar dig genom programinställningen i följande ordning: val av tillval, så som program/temperatur/centrifughastighet. Så snart du bekräftar ett val genom att trycka på knappen övergår knappljuset till nästa steg.

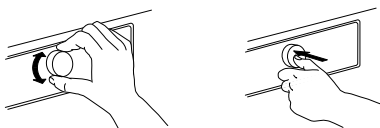
### Välj program

Se till att programknappen tänds. Vrid programvalsratten för att välja önskat program.

Indikatorn bredvid valt program tänds.



Bekräfta valt program genom att trycka på ratten.



Om du väljer centrifughastighet "0", avslutas programmet med att tömma ut sköljvattnet. Ingen slutlig centrifugeringscykel utförs.

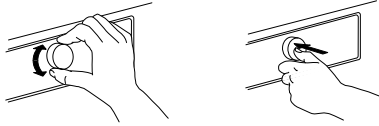
Om du väljer "Behåll sköljvatten", stannar programmet efter sköljningsfasen. Tvätten ligger då kvar i det senaste sköljvattnet. Se avsnittet **PROGRAM, TILLVAL OCH FUNKTIONER / Behåll sköljvatten**



## Välj tillval om nödvändigt

Om du vill välja ytterligare tillval, se till att tillvalsknappen tänds. Tillvalen som kan väljas för ditt program anges med pilarna som tänds.

Vrid programvalsratten för att välja önskat tillval. Symbolen för det valda tillvalet blinkar. Tryck på programvalsratten för att bekräfta.



Vissa tillval/funktioner kan väljas genom att direkt trycka på dess knapp:



Se avsnitt **PROGRAM, TILLVAL OCH FUNKTIONER** för ytterligare information.

## INDIVIDUELLT LÄGE

När du har satt på tvättmaskinen är du inte tvungen att följa **GUIDAT LÄGE**.

Du bestämmer själv i vilken ordning du ska ställa in programmet. Tryck först på gällande knapp för att göra en inställning, vrid sedan ratten för att välja tillvalet och tryck på ratten för att bekräfta.

Temperaturintervallet, centrifughastigheten och tillvalen beror på valt program.

Därför rekommenderar vi att du börjar göra din inställning genom att välja program.

## 6 TILLSÄTT TVÄTTMEDEL

- Om du **inte** använder funktionen Doseringsråd, dra ut tvättmedelsbehållaren och lägg i tvättmedel (samt tillsatser/mjukmedel) så som anges i avsnittet **TVÄTTMEDELSBEHÅLLARE**.



Följ doseringsrekommendationerna på tvättmedelsförpackningen. Om du har valt **FÖRTVÄTT** eller **STARTFÖRDRÖJNING**, följ anvisningarna i avsnittet **PROGRAM, TILLVAL OCH FUNKTIONER**. Därefter ska du noga stänga tvättmedelsbehållaren igen.

- Om du använder funktionen **Doseringsråd** ska du **tillsätta tvättmedlet senare**, efter att du har startat programmet. Se avsnittet **DOSERINGSRÅD/DAGLIG ANVÄNDNING**.



Det är viktigt att dosera tvättmedlet/tillsatsen korrekt eftersom

- det optimerar tvättresultatet
- det undviker irriterande rester av överflödigt tvättmedel i din tvätt
- du sparar pengar genom att undvika slöseri med överflödigt tvättmedel
- det skyddar tvättmaskinen genom att undvika att komponenterna förkalkas
- det respekterar miljön genom att undvika onödig miljöpåverkan

## 7 STARTA PROGRAMMET

Tryck på Start/Paus-knappen tills knappen tänds med ett fast sken; programmet startar.



- Om du har valt "Doseringsråd" kommer tvättmaskinen att rekommendera tvättmedelsmängden för din tvättmängd efter programmets start. – Tillsätt tvättmedel i tvättmedelsbehållarens huvudfack, stäng behållaren och tryck på "Start/Paus" för att fortsätta med programmet

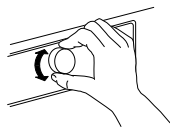


- Om du har valt både "Doseringsråd" och "Förtvätt", tillsätt angiven tvättmedelsmängd i huvudfacket och hälften av angiven tvättmedelsmängd även i förtvättsfacket.
- Stäng tvättmedelsbehållaren och tryck på "Start/Paus" för att fortsätta med programmet. För att undvika spill, öppna inte tvättmedelsbehållaren därefter.
- Displayens indikation om återstående programtid kan variera. Faktorer som ojämnt fördelad tvätt eller skumbildning kan påverka programmets varaktighet. När programmets återstående tid beräknas igen, visas en animering på displayen.

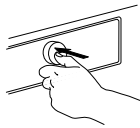
## 8. ÄNDRA INSTÄLLNINGARNA I DET GÄLLANDE PROGRAMMET OM NÖDVÄNDIGT

Inställningarna kan ändras medan ett program pågår. Ändringarna tillämpas, förutsatt att respektive programfas inte har avslutats ännu.

- Tryck på gällande knapp (till exempel knappen "Centrifughastighet" för att ändra centrifughastigheten). Det valda värdet blinkar i några sekunder.
- Under blinkningen kan du justera inställningen genom att vrida programvalsknappen. Om värdet slutar att blinka fast du inte är klar med den önskade ändringen ska du trycka på knappen igen.



- Tryck på programvalsraden för att bekräfta ändringen. Om du inte bekräftar kommer ändringen att bekräftas automatiskt - den ändrade inställningen slutar då att blinka.



Programmet fortsätter automatiskt när du har ändrat inställningen. För att förhindra att ett pågående program ändras oavsiktligt (till exempel av barn), använd "Knapplås" (se avsnitt **PROGRAM, TILLVAL OCH FUNKTIONER**).

För att ändra inställningarna i ett pågående program kan även följande göras:

- Trycka på "Start/Paus" för att försätta det aktiverade programmet i pausläge
- Ändra dina inställningar
- Trycka återigen på "Start/Paus" för att låta programmet fortsätta.



Om du har ändrat programmet ska du inte tillsätta tvättmedel för det nya programmet.

## 9. PAUSA ETT PÅGÅENDE PROGRAM OCH ÖPPNA LUCKAN VID BEHOV

Tryck på "Start/Paus" för att avbryta ett pågående program



- Förutsatt att vattennivån inte är för hög, tänds luckans indikatorlampa för "Lucka öppen". Du kan öppna luckan, till exempel för att lägga in mer tvätt eller för att ta bort tvätt som lagts i av misstag.
- Tryck på "Start/Paus" för att fortsätta programmet



## 10. ÅTERSTÄLLA ETT PÅGÅENDE PROGRAM VID BEHOV

- Tryck och håll intryckt knappen På/Av tills "rES" visas på displayen. Vattnet töms ut och programmet avslutas. Luckan låses upp.



## 11. STÄNGA AV TVÄTTMASKINEN EFTER PROGRAMMETS SLUT










- "End" visas på displayen och indikatorn för öppen lucka tänds - du kan nu ta ut din tvätt.








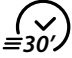






- Tryck på "På/Av" för att stänga av tvättmaskinen. Om du inte stänger av tvättmaskinen stängs den automatiskt av en kvart efter programmets slut för att spara energi.
- Lämna luckan öppen så att insidan av tvättmaskinen kan torka.

# PROGRAM OCH TILLVAL

För att välja lämpligt program för din typ av tvätt, respektera alltid anvisningarna på tvättrådsetiketten.

PROGRAM		Typ av tvätt och rekommendationer	Tvätt- rådseti- ketter	Inställningar
<b>ARBETSKLÄ- DER</b>		Smutsiga arbetskläder gjorda av oömt bomullsmaterial eller blandmaterial av bomull och konstfiber. Tillvalen "Förtvätt" och "Förlängd sköljning" är förinställda i detta program - det är därför optimerat för att uppnå bästa tvättresultat. För extremt smutsiga plagg rekommenderas att de skakas ut ordentligt innan de läggs i tvättmaskinen. - Om du vill kan du använda ett syrebaserat fläckborttagningsmedel		MAX. TVÄTTMÄNGD <b>max</b> TEMPERATUROMFÅNG <b>Kallt till 95 °C</b> MAX. CENTRIFUGHASTIGHET <b>max</b> VALBARA TILLVAL <b>Förtvätt, Värme på slutet, Fläckigt 15°, Hårt smutsad tvätt, Förlängd sköljning, Snabbtvätt, Colours 15°, Håll fräscht, Doseringshjälp, Fördröjd start</b>
<b>MOPPAR OCH HANDDUKAR</b>		Normalt till svårt smutsade tvättbara rengöringsdukar, moppar, handdukar och liknande oöm tvätt i bomull. Intensivt tvättprogram med inkluderad förtvätt; tillsatt tvättmedel även i förtvättsfacket i tvättmedelsbehållaren vid svår nedsmutsning. För att garantera bästa möjliga tvättresultat ska man inte välja bort Förtvätt.		MAX. TVÄTTMÄNGD <b>4,5 kg</b> TEMPERATUROMFÅNG <b>Kallt till 60 °C</b> MAX. CENTRIFUGHASTIGHET <b>max</b> VALBARA TILLVAL <b>Förtvätt, Värme på slutet, Fläckigt 15°, Förlängd sköljning, Snabbtvätt, Colours 15°, Håll fräscht, Doseringshjälp, Fördröjd start</b>
<b>BOMULL</b>		Normalt till hårt smutsad tvätt i bomull och linne som handdukar, underkläder, dukar, sängkläder, osv.		MAX. TVÄTTMÄNGD <b>max</b> TEMPERATUROMFÅNG <b>Kallt till 95 °C</b> MAX. CENTRIFUGHASTIGHET <b>max</b> VALBARA TILLVAL <b>Förtvätt, Värme på slutet, Fläckigt 15°, Förlängd sköljning, Snabbtvätt, Colours 15°</b>
<b>BLANDAT</b>		Lätt till normalt smutsad och tålig tvätt i bomull, linne, konstfiber och blandmaterial av dessa textilier. Effektivt entimmesprogram. Tvätta endast liknande färger tillsammans.	 	MAX. TVÄTTMÄNGD <b>4,0 kg</b> TEMPERATUROMFÅNG <b>Kallt till 60 °C</b> MAX. CENTRIFUGHASTIGHET <b>max</b> VALBARA TILLVAL <b>Värme på slutet, Fläckigt 15°, Förlängd sköljning, Snabbtvätt, Colours 15°, Håll fräscht</b>

PROGRAM		Typ av tvätt och rekommendationer	Tvätt-rådsetiketter	Inställningar
<b>SYNTEPLAGG</b>		Normalt smutsade plagg av konstfiber (såsom polyester, polyakryl, viskos, etc.) eller sådana material blandat med bomull.		MAX. TVÄTTMÄNGD <b>3,0 kg</b> TEMPERATUROMFÅNG <b>Kallt till 60 °C</b> MAX. CENTRIFUGHASTIGHET <b>max</b> VALBARA TILLVAL <b>Förtvätt, Fläckigt 15°, Hårt smutsad tvätt, Förlängd sköljning, Snabbtvätt, Colours 15°</b>
<b>ÖMTÅLIGA PLAGG</b>		Fintvätt för ömtåliga tyger som kräver en mild behandling.		MAX. TVÄTTMÄNGD <b>1,5 kg</b> TEMPERATUROMFÅNG <b>Kallt till 40 °C</b> MAX. CENTRIFUGHASTIGHET <b>1 000</b> VALBARA TILLVAL <b>Förtvätt, Snabbtvätt, Colours 15°</b>
<b>YLLE</b>		Ylle, försett med Woolmark-märket och märkt som maskintvättbart, samt textilier i silke, linne, ylle och viskos som skall handtvättas. Följ tillverkarens rekommendationer på tvättrådsetiketten.	 	MAX. TVÄTTMÄNGD <b>1,0 kg</b> TEMPERATUROMFÅNG <b>Kallt till 40 °C</b> MAX. CENTRIFUGHASTIGHET <b>1 000</b> VALBARA TILLVAL <b>Snabbtvätt, Colours 15°</b>
<b>SNABBTVÄTT 30'</b>		Lätt smutsad tvätt utan fläckar i bomull och/eller konstfiber. Fräschhet.	 	MAX. TVÄTTMÄNGD <b>3,0 kg</b> TEMPERATUROMFÅNG <b>Kallt till 30 °C</b> MAX. CENTRIFUGHASTIGHET <b>max</b> VALBARA TILLVAL <b>Colours 15°, Håll fräscht</b>
<b>CENTRIFUGERING</b>		Separat förlängd centrifugering. Passar inte för fintvätt.		MAX. TVÄTTMÄNGD <b>max</b> TEMPERATUROMFÅNG <b>Kallt</b> MAX. CENTRIFUGHASTIGHET <b>max</b> VALBARA TILLVAL <b>Håll fräscht</b>
<b>SKÖLJ + CENTR.</b>		Separat sköljning och förlängd centrifugering. Passar inte för fintvätt.		MAX. TVÄTTMÄNGD <b>max</b> TEMPERATUROMFÅNG <b>Kallt</b> MAX. CENTRIFUGHASTIGHET <b>max</b> VALBARA TILLVAL <b>Förlängd sköljning, Håll fräscht</b>

max = För tvättmaskin modell AWG812/PRO

8 kg (tvättmängd)

1 200 rpm  
(centrifughastighet)

## TILLVAL KAN VÄLJAS MED TILLVALSKNAPPEN



Programöversikten ger dig en översikt över möjliga kombinationer av program och tillval. Inte alla kombinationer av

program och tillval kan väljas. Dessutom kan vissa tillval inte kombineras. I så fall blinkar indikatorn för det tillval som inte

kan kombineras och stängs sedan av samtidigt som en signal hörs.

## FÖRTVÄTT



Hjälper till att rengöra mycket smutsig tvätt genom att lägga till förtvättsfasen till valt tvättprogram. För mycket smutsig tvätt, som t.ex. innehåller sand eller granulär smuts. Skaka tvätten ordentligt innan du lägger in den i tvättmaskinen. Förlänger programmet med cirka 20 minuter.

Tillsätt tvättmedel även i tvättmedelsbehållarens förtvättsfack eller direkt i trumman. - När du väljer "Förtvätt", ska du använda pulvertvättmedel till huvudtvätten så att tvättmedlet stannar kvar i tvättmedelsbehållaren tills huvudtvättprogrammet startar. Följ doseringsrekommendationerna på tvättmedelsförpackningen eller använd tillvalet "Doseringsråd".

## VÄRME PÅ SLUTET



Programmet avslutas med en varm sköljningsfas. Mjukar upp fibrerna i din tvätt. Tvätten känns skönt varm när du tar ut den kort efter programmets slut.

## FLÄCKIGT 15°



Hjälper till att ta bort alla typer av fläckar, förutom fett / olja.

Programmet börjar med en tvättfas med kallt vatten.

Tvättiden förlängs med cirka 10 minuter.

Förbehandla svåra fläckar. Kan inte väljas för Bomull 95° C.

## HÅRT SMUTSAD TVÄTT



Hjälper till att rengöra hårt smutsad, fläckig tvätt genom att optimera fläckborttagningsmedlens effektivitet.

Tillsätt korrekt mängd fläckborttagningsmedel (pulver) i huvudtvättsfacket tillsammans med ditt vanliga tvättmedel. Använd endast pulvertvättmedel till detta tillval. Följ noga tillverkarens doseringsanvisningar.

Kan förlänga programtiden med upp till 15 minuter.

*Viktigt:* Avsett att användas med syrebaserade fläckborttagningsmedel och blekmedel. **Klor- eller perboratblekmedel får inte användas!**

## FÖRLÄNGD SKÖLJNING



Hjälper till att undvika tvättmedelsrester i tvätten genom att förlänga sköljningsfasen.

Särskilt lämplig för att tvätta babykläder, till personer som lider av allergier och för områden med mjukt vatten.

## SNABBTVÄTT



Möjliggör en kortare tvättid. Förkortar programmets tidslängd och ger samtidigt ett bra tvättresultat.

Rekommenderas endast för lätt smutsad tvätt. Kan inte väljas för Bomull eller Arbetskläder 95° C.

## TILLVAL SOM KAN VÄLJAS DIREKT GENOM ATT TRYCKA PÅ MOTSVARANDE KNAPP

### COLOURS 15°



Hjälper till att bevara färgerna hos tvätten genom att tvätta med kallt vatten (15° C). Sparar energi vid vattenuppvärmning och ger samtidigt ett bra tvättresultat.

Rekommenderas för lätt smutsad kulört tvätt utan fläckar.

Försäkra dig om att tvättmedlet passar för kalla tvätttemperaturer (15 eller 20 °C).

Kan inte väljas för Bomull eller Arbetskläder 95° C.

### HÅLL FRÄSCHT



Hjälper till att bevara tvätten fräsch om du inte kan tömma den direkt efter programmets slut.

Tvättmaskinen tumlar tvätten regelbundet några minuter efter programmets slut. Denna tumling varar upp till cirka 6 timmar efter

tvättprogrammets slut. Det kan avbrytas när som helst genom att trycka på vilken knapp som helst. Luckan låses upp och tvätten kan tas ut.

### TEMPERATUR



Om du sätter på tvättmaskinen visas det senast använda programmet och temperaturinställningen på kontrollpanelen.

Om du ändrar program visas standardtemperaturen för det valda programmet på displayen.

Om du vill ändra temperaturen, tryck på temperaturknappen, vrid ratten för att välja önskad temperatur och tryck på ratten för att bekräfta.

## CENTRIFUGERING



Om du sätter på tvättmaskinen visas det senast använda programmet och centrifughastigheten på kontrollpanelen.

Om du byter program visas standardcentrifughastigheten för valt program på displayen.  
Om du vill ändra centrifughastighet,

vrid programvalsratten för att välja önskad centrifughastighet och tryck på ratten för att bekräfta.  
Om du väljer centrifughastighet "0" töms sköljvattnet ut efter programmets slut och ingen avslutande centrifugering sker.

## BEHÅLL SKÖLJVATTEN



För att undvika automatisk centrifugering vid programmets slut. Tvätten ligger då kvar i det senaste sköljvattnet och programmet fortsätter inte.

Lämpar sig för ömtålig tvätt som inte bör centrifugeras eller som ska centrifugeras på en låg centrifughastighet.

Passar inte för silke.

För att avsluta funktionen "Behåll sköljvatten", välj mellan:

- tömma ut vattnet utan centrifugering:  
vrid programvalsratten för att välja centrifughastighet "0" och tryck sedan på Start/Paus: vattnet töms ut och programmet avslutas
- centrifugera tvätten:  
standardcentrifughastigheten blinkar - starta centrifugeringscykeln genom att trycka på "Start/Paus". Eller välj en annan centrifughastighet genom att vrida ratten och trycka på den för att bekräfta den valda

centrifughastigheten och sedan trycka på "Start/Paus" för att starta centrifugeringscykeln



# FUNKTIONER

## PÅ/AV



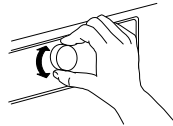
**För att sätta på tvättmaskinen:**  
Tryck på knappen tills "Start/Paus"-knappen tänds.

**För att stänga av tvättmaskinen efter programmets slut:**  
Tryck på knappen tills lamporna slocknar.

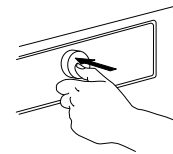
**Gör så här för att radera ett pågående program:** Tryck och håll intryckt knappen tills "rES" visas på displayen. Tvättmaskinen utför en tömningscykel för att avsluta programmet.

## RATT

- För att bekräfta och välja program och tillval
- Vrid för att välja



- Tryck på knappen för att bekräfta



## START/PAUS



- För att starta programmet efter att ha avslutat inställningarna

- För att pausa ett pågående program
- För att fortsätta ett pausat program

## KNAPPLÅS



Denna funktion gör att du kan låsa knapparna och ratten på kontrollpanelen mot oavsiktlig användning, till exempel av små barn.

Tvättmaskinen måste vara på.



Tryck på tillvalsknappen och håll den intryckt



tills nyckelsymbolen på kontrollpanelen tänds.



Ratten och knapparna är nu låsta.

Endast funktionen "På/Av" för att stänga av tvättmaskinen fungerar. Om du stänger av och sätter på tvättmaskinen igen förblir knapplåset aktiverat.

För att låsa upp knapparna/ratten, tryck och håll intryckt tillvalsknappen igen tills nyckelsymbolen släcks.



## DOSERINGSRÅD



Hjälper till att dosera rätt mängd tvättmedel för din tvättmängd.

Innan du använder detta tillval:

Koncentrationen hos de tvättmedel som finns på marknaden varierar mycket. Därför ska du anpassa tvättmaskinen till doseringsmängderna för tvättmedlet du använder.

Dessutom ska du kontrollera om tvättmaskinens förinställda vatten-

hårdhet (mjuk) motsvarar det lokala vattnets hårdhet - om inte måste du anpassa värdet (se "DOSERINGSRÅD – FÖRSTA ANVÄNDNING).

*Se det separata avsnittet Doseringsråd – Första användning / Daglig användning.*

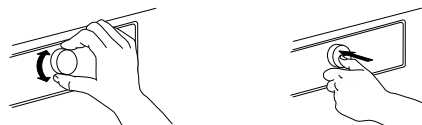
## FÖRDRÖJD START



Flyttar programstart till ett senare tillfälle. Gör att man kan utnyttja mer fördelaktiga energipriser (till exempel på natten) eller för att ha tvätten klar vid en viss tid.

Välj en fördröjning på upp till 23 timmar. Använd inte flytande tvättmedel med denna funktion för att säkerställa att tvättmedlet stannar kvar i tvättmedelsbehållaren tills programmet startar.

- Välj önskat program, temperatur och tillvalsfunktioner.
- Tryck på knappen "Starta fördröjning"-startfördröjningssymbolen på displayen blinkar.
- Vrid ratten för att välja en fördröjning på upp till 23 timmar, vilken visas på displayen. Bekräfta önskad fördröjning genom att trycka på ratten. Startfördröjningssymbolen på displayen tänds med fast ljus.



Tryck på Start / Paus - displayen visar nedräkningen av fördröjningen tills programmet startar. Lampan på knappen Start/Paus tänds. Skiljetecknet mellan timmar och minuter på displayen blinkar. Luckan låses.

- Om du har valt Doseringshjälp kommer maskinen att beräkna rekommenderad tvättmedelsmängd efter att du har tryckt på Start/Paus. Tillsätt den mängd tvättmedel som anges på displayen i tvättmedelsbehållaren. Använd pulvertvättmedel för att säkerställa att tvättmedlet stannar kvar i behållaren tills programmet startar. Stäng behållaren och tryck på Start/Paus igen för att starta nedräkningen av den valda fördröjningen.
- När fördröjningstiden har uppnåtts startar tvättmaskinen automatiskt. Displayen visar sedan den återstående programtiden. För att avbryta fördröjningen:
  - Tryck på Start/Paus för att radera startfördröjningen (och tryck på "Start/Paus" igen för att starta det valda programmet genast, om så önskas)
  - Eller tryck på På/Av och håll knappen intryckt för att avbryta hela programinställningen.

# INDIKATORER

---



## LUCKAN KAN ÖPPNAS

Denna indikator tänds

- innan du har startat ett program
- när du har pausat ett program och vattennivån inte är för hög eller tvätten inte är för varm i den programfasen
- när ett program är klart och tvätten kan tas ut



## FEL: SERVICE



## FEL: TÄPPT VATTENFILTER

Se avsnittet FELSÖKNING för mer information




## FEL: VATTENKRANEN ÄR STÄNGD

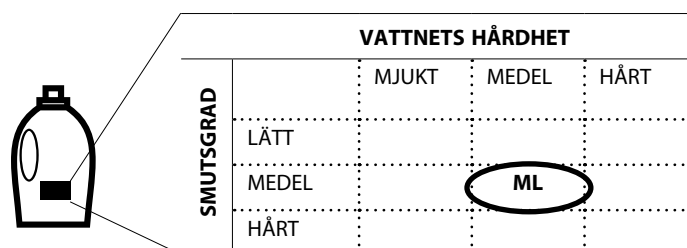
# DOSERINGSRÅD – FÖRSTA ANVÄNDNING

För att aktivera denna funktion och beräkna mängden tvättmedel så noggrant som möjligt ska du anpassa tvättmaskinen till doseringsmåtten för tvättmedlet du använder och till vattenhårdenheten där du bor.

## SPARA DOSERINGSVÄRDENA FÖR DE TVÄTTMEDEL DU ANVÄNDER

Typ av tvättmedel:	Kulört	Ömtåligt	Generellt
			
Program:	Kulörtvätt	Ylle, Ömtåliga plagg	Alla andra program

Kontrollera på tvättmedelsförpackningen vilken doseringsmängd som behövs för medelsmutsad tvätt och medelhårt vatten



		VATTNETS HÅRDHET		
		MJUKT	MEDEL	HÅRT
SMUTSGRAD	LÄTT			
	MEDEL		<b>ML</b>	
	HÅRT			

För att spara dessa värden i tvättmaskinen:

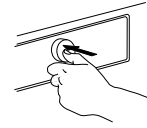
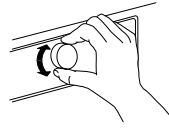
**1.** Välj programmet som du vill spara tvättmedelsvärdet för.

**2.** Tryck på knappen för doseringsråd och håll den intryckt tills flasksymbolen på displayen tänds. Indikatorerna för alla program för tvättmedelsgruppen tänds.



P

**3.** Vrid ratten för att justera doseringsvärdet till det som du identifierat på tvättmedelsförpackningen. Bekräfta sedan genom att trycka på ratten.



**4.** Utför detta för alla tre programgrupper. Det räcker att spara doseringsvärdet för ett program per grupp – det kommer då automatiskt att sparas för alla andra program i gruppen.

För att gå tillbaka till fabriksinställningarna: Välj och bekräfta "rES" så som beskrivs i steg 3.

## ANPASSA TVÄTTMASKINEN TILL DET LOKALA VATTNETS HÅRDHET

Tvättmaskinen är förinställd på mjukt vatten.

**1.** Tryck på knapparna Program och Doseringshjälp samtidigt och håll dem intryckta.



"1" visas på displayen, vilket betyder hårdhetsgrad "mjuk".


**2.** Vrid ratten för att ändra hårdhetsgraden till


**2 = medel**  
**3 = hårt**

och tryck på ratten för att bekräfta. Så snart som inställningen för vattenhårdheten har bekräftats lämnar du automatiskt inställningsläget för vattenhårdhet.


Kontrollera det tillgängliga vattnets hårdhetsgrad, till exempel genom att fråga dina lokala myndigheter eller via Internet. - Om det lokala vattnets hårdhet inte är mjukt, justera tvättmaskinen på följande sätt:  
För att justera vattenhårdheten:

# DOSERINGSRÅD - DAGLIG ANVÄNDNING

**1.** Efter att ha valt program och tillval, tryck på knappen "Doseringsråd". Symbolen Doseringsråd tänds på displayen. 

**2.** Starta sedan programmet genom att trycka på "Start/paus". – Trumman roterar för att detektera tvättmängden medan en animation visas på displayen. Därefter visar displayen rekommenderad tvättmedelsmängd i ml. 



**3.** Dra ut tvättmedelsbehållaren och fyll på med den mängd tvättmedel som anges på displayen i tvättmedelsbehållarens huvudfack. 

Om du har valt tillvalet "Förtvätt" och du vill tillsätta tvättmedel även för förtvätten, häll i hälften av den angivna tvättmedelsmängden i förtvättsfacket, utöver den fulla mängd som du redan har hällt i huvudfacket.

I stället för att tillsätta tvättmedel i tvättmedelsbehållaren kan du även lägga det direkt i trumman i en tvättkula. För program med förtvätt: Du kan tillsätta tvättmedel till förtvätten direkt i trumman men huvudtvättmedlet måste placeras i tvättmedelsbehållarens huvudfack. Använd i så fall pulvertvättmedel till huvudtvätten så att tvättmedlet stannar kvar i tvättmedelsbehållaren tills huvudtvättprogrammet startar. Efter att ha tillsatt tvättmedlet, stäng tvättmedelsbehållaren (eller luckan).

**4.** Stäng tvättmedelsbehållaren (eller luckan) och tryck på "Start/Paus" för att fortsätta med programmet.


# SPARTIPS

Uppnå optimal åtgång av energi, vatten och tvättmedel genom att respektera maximal tvättmängd för programmen, enligt anvisningarna i programtabellen.

Använd inte mer tvättmedel än vad tillverkaren anger på förpackningen. Använd funktionen Doseringsråd: Förbered denna funktion enligt anvisningarna i "DOSERINGSRÅD / FÖRSTA ANVÄNDNING".

Använd "Förtvätt" endast för hårt smutsad tvätt.

Förbehandla fläckar med fläckborttagningsmedel eller blötlägg intorkade fläckar i vatten innan du tvättar, för att undvika att tvätta med onödigt hög temperatur.

Spara energi genom att använda tvättprogram med 60° C i stället för 95° C eller program med 40° C i stället för 60° C. För bomullstvätt, föredra programmet Eko Bomull  med 40 °C eller 60 °C.

Spar energi och tid genom att välja en hög centrifughastighet för att minska vattenmängden i tvätten innan tvätten torktumlas.

Använd tillvalet "Colours 15°" till lätt smutsad tvätt för att spara energi för att värma upp vattnet.

# RENGÖRING OCH UNDERHÅLL

## **⚠ VARNING**

Stäng av och koppla bort tvättmaskinen innan

du utför rengöring och underhåll.  
Använd inte brandfarliga vätskor för att rengöra tvättmaskinen.

## RENGÖRING AV TVÄTTMASKINENS UTSIDA (HÖLJE)

Använd en mjuk trasa för att rengöra utsidan av tvättmaskinen.



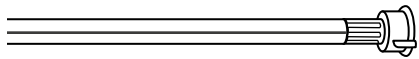
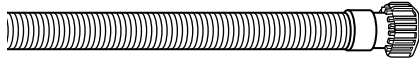
Använd inte glasrengöringsmedel eller allmänna rengöringsmedel, slippulver eller liknande produkter för att rengöra kontrollpanelen - dessa ämnen kan skada texterna.



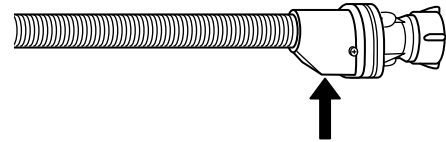
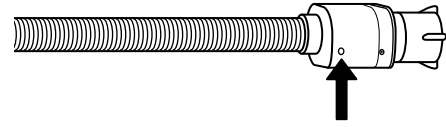
# KONTROLLERA VATTNETS TILLOPPSSLANG

Kontrollera regelbundet att inloppsslangen inte är skör och har sprickor. Om den är skadad ska du byta ut den mot en ny slang från vår kundservice eller din specialiserade återförsäljare.

Beroende på typ av slang:



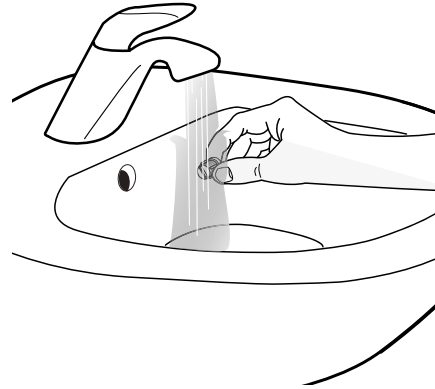
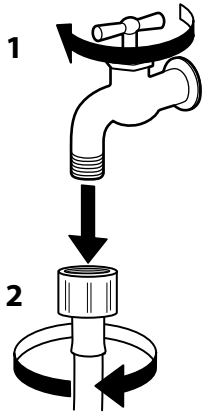
Om inloppsslangen har genomskinlig mantel ska du regelbundet kontrollera om den har lokala färgförstärkta punkter. Om så är fallet kan slangen ha en läcka och måste då bytas ut.



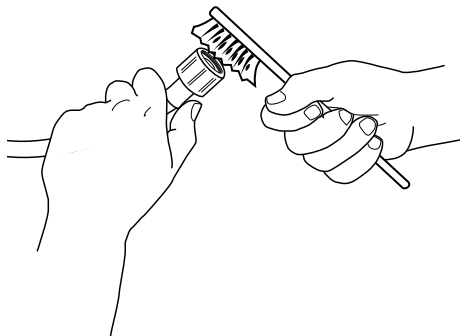
För vattnets stoppslangar: kontrollera det lilla inspektionsfönstret för säkerhetsventilen (se pilen). Om den är röd har vattnets stoppfunktion aktiverats och slangen måste bytas ut mot en ny. För att skruva loss denna slang, tryck på frigöringsknappen (om tillgänglig) medan du skruvar loss slangen.

# RENGÖRING AV NÄTFILTER I VATTNETS TILLOPPSSLANG

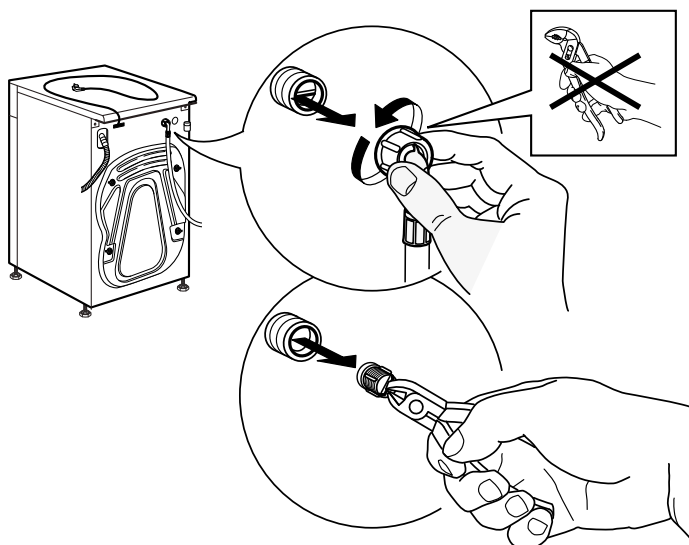
**1.** Stäng vattenkranen och skruva loss inloppsslangen.



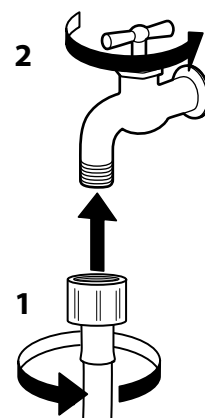
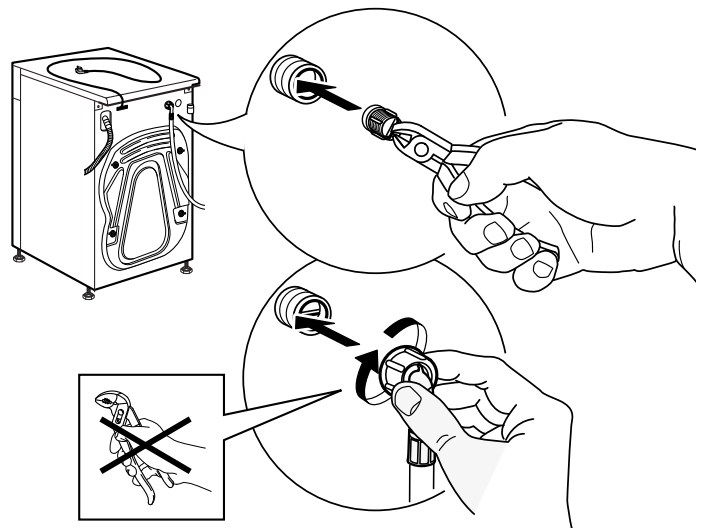
**2.** Rengör nätfiltret vid slangens ände noggrant med en fin borste.



**3.** Skruva nu loss tilloppsslangen på tvättmaskinens baksida för hand. Ta ut nätfiltret ur ventilen på baksidan av tvättmaskinen med en universaltång och rengör det noga.

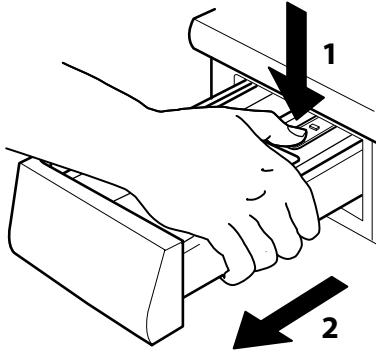


**4.** Sätt in nätfiltret igen. Anslut inloppsslangen till vattenkranen och tvättmaskinen igen. Använd inte verktyg för att ansluta inloppsslangen. Öppna vattenkranen och kontrollera att alla anslutningar är täta.

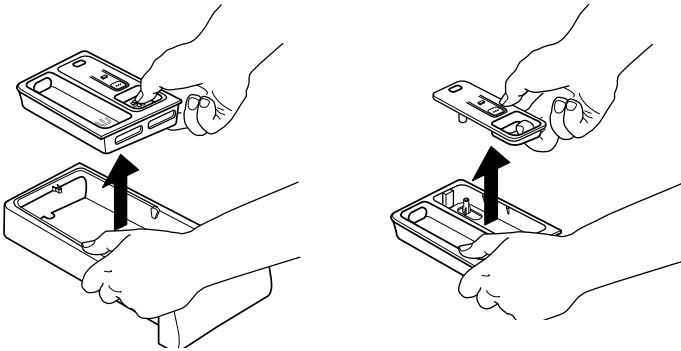


# RENGÖRING AV TVÄTTMEDELSBEHÅLLAREN

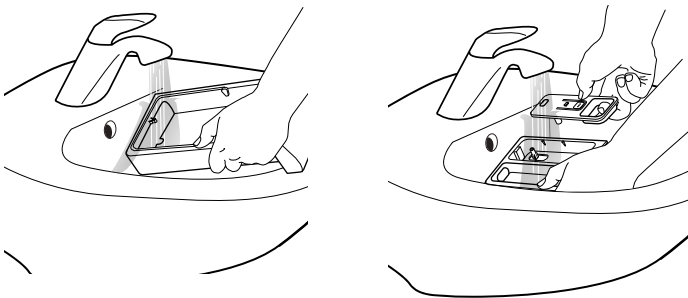
**1.** Ta bort tvättmedelsbehållaren genom att trycka på frigöringsknappen. Dra samtidigt ut tvättmedelsbehållaren.



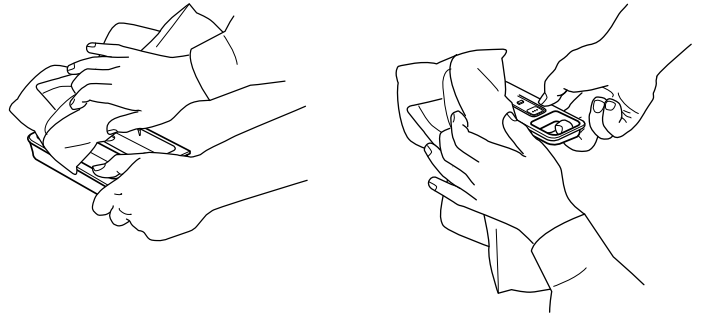
**2.** Ta bort insatsen ur tvättmedelsbehållaren samt insatsen på sköljmedelsfacket.



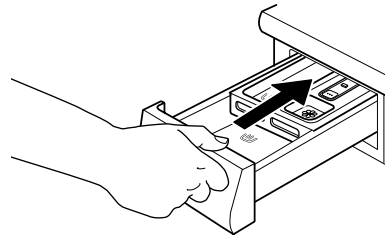
**3.** Rengör alla delar under rinnande vatten och ta bort rester av tvättmedel eller sköljmedel.



**4.** Torka av delarna med en mjuk trasa.



**5.** Sätt tillbaka tvättmedelsbehållaren och tryck in den i tvättmedelsfacket.



# RENGÖRING AV VATTENFILTRET / TÖMNING AV KVARBLIVET VATTEN

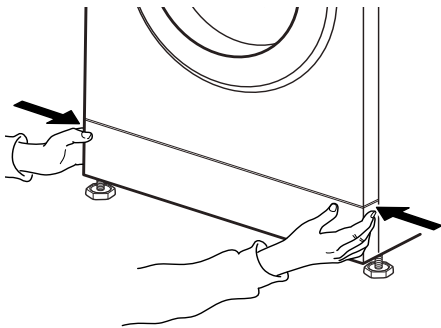
## ⚠ VARNING

Stäng av tvättmaskinen och dra ut stickproppen innan vattenfiltret rengörs eller resterande vatten töms ut. Vid användning av hög temperatur ska du vänta tills vattnet har svalnat innan tömningen påbörjas.

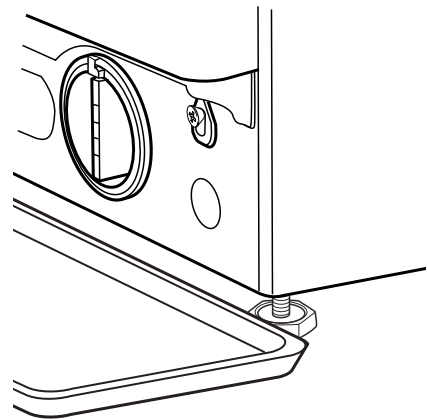
Om vattnet inte kan tömmas ut tänds indikatorlampan "Täppt vattenfilter". Rengör vattenfiltret minst en gång i månaden för att undvika att vattnet inte töms ut efter tvättningen på grund av tilltäppt vattenfilter.



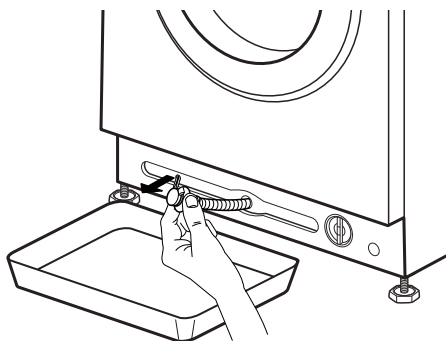
**1.** Avlägsna plinten: Tryck på flikarna åt vänster och höger för att frigöra plinten och ta bort den.



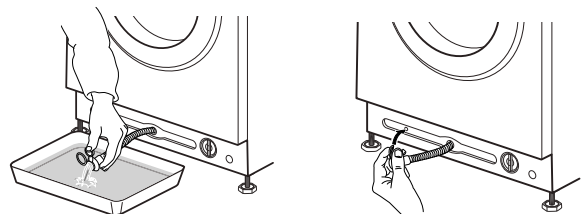
Om tvättmaskinen inte har en nödtömnings slang: Placera en bred, platt behållare under vattenfiltret för att samla upp tömningsvattnet.



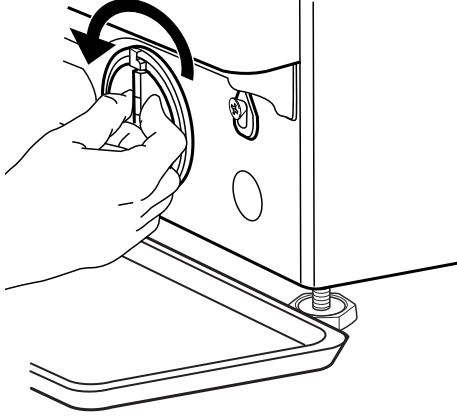
**2.** Behållare för vattentömning: Om tvättmaskinen har en nödtömnings slang: Använd en platt behållare för vattentömningen. Koppla loss nödtömningsslangen från tvättmaskinens botten



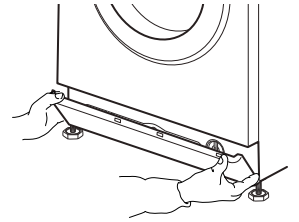
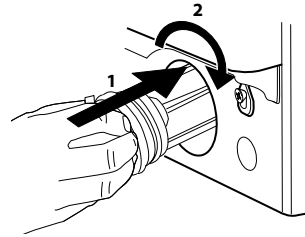
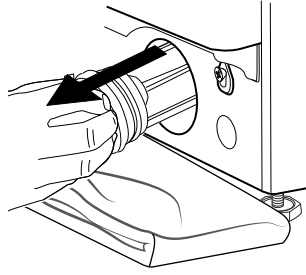
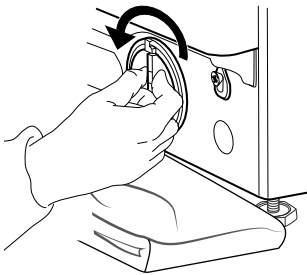
**3.** Tömma ut vattnet: Om tvättmaskinen har en nödtömnings slang: Ta bort stoppet i slangens ände och låt vattnet flöda ner i behållaren. När behållaren är full av vatten, anslut stoppet till slangändan och töm behållaren. Upprepa denna procedur tills inget vatten längre rinner ut. Efteråt ska du stänga nödtömningsslangen med stoppet och sätta in slangens ände i tvättmaskinens botten.



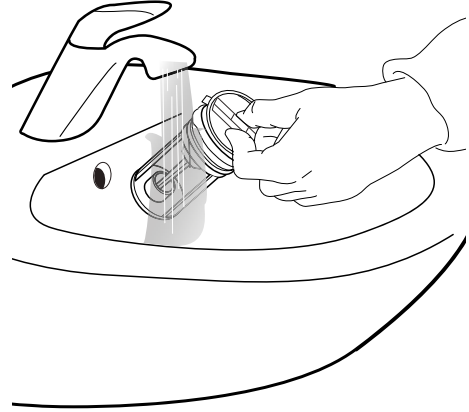
Om tvättmaskinen inte har en nödtömnings slang: Vrid filtret långsamt moturs tills vattnet flödar ut. Låt vattnet flöda ut utan att ta bort filtret. När behållaren är full, stäng vattenfiltret genom att vrida det medurs. Töm behållaren. Upprepa denna procedur tills allt vattnet har tömts ut.



**4.** Ta bort filtret: Lägg en bomullsduk under vattenfiltret som absorberar den lilla mängd vatten som är kvar. Ta sedan bort vattenfiltret genom att vrida det utåt i moturs riktning.



**5.** Rengöra vattenfiltret: Ta bort rester från filtret och rengör det under rinnande vatten.



**6.** Sätt in vattenfiltret och återinstallera plinten: Sätt in vattenfiltret igen genom att vrida det medurs. Se till att vrida det så mycket det går. Filterhandtaget måste vara i vertikalt läge. För att testa vattnets densitet kan du hälla cirka 1 liter vatten i tvättmedelsbehållaren. Återinstallera sedan plinten.

---

# TRANSPORT OCH HANTERING

---

Ta ut tvättmaskinens stickpropp och stäng vattenkranen.

**1.** Kontrollera att luckan och tvättmedelsbehållaren är ordentligt stängda.

**2.** Koppla bort inloppsslangen från vattenkranen och ta bort tömningslangen från tömningsporten. Ta bort allt resterande vatten från slangarna och fäst dem så att de inte kan skadas under transporten.

**3.** Återinstallera transportbultarna. Följ anvisningarna för hur man tar bort transportbultarna i Installationsguide, men i omvänd ordning.

*Viktigt:* Transportera inte tvättmaskinen utan att ha fixerat transportbultarna.

# FELSÖKNING

Din tvättmaskin är utrustad med flera automatiska säkerhetsfunktioner. Därigenom kan fel upptäckas i ett tidigt skede och säkerhetssystemet reagerar då på lämpligt sätt.

Dessa fel är normalt inte värre än att de kan avhjälpas på några få minuter.

PROBLEM	MÖJLIG ORSAK	MÖJLIGA ÅTGÄRDER
Tvättmaskinen startar inte, inga indikatorer tänds	Inte ansluten till elnätet	Sätt in kontakten i uttaget
	Uttaget eller säkringen fungerar inte	Testa funktionen med en lampa, låt reparera den felaktiga delen
	Strömavbrott	Tvättmaskinen fortsätter automatiskt när strömmen kommer tillbaka igen
Maskinen startar inte trots att "Start/Paus"-knappen har tryckts in	Luckan är inte ordentligt stängd	Tryck på luckan för att stänga den tills du hör ett klickande ljud
	Knapplåset är aktiverad	Tryck på knappen med nyckelsymbolen i minst tre sekunder för att avaktivera knapplåset
Tvättmaskinen stoppar under programmet och "Start/Paus" blinkar	Behåll sköljvatten (= position för centrifugeringsknappen) har aktiverats	Avsluta Behåll sköljvatten med tömning av vattnet eller centrifugering av tvätten (se "Behåll sköljvatten" – FUNKTIONER OCH TILLVAL).
	Programmet avbröts, luckan kanske öppnades	Försäkra dig om att luckan är stängd Tryck på "Start/Paus" för att fortsätta med programmet
	Säkerhetssystemet har aktiverats: felindikatorn tänds och/eller displayen visar felet (F...); vattenkranen kanske är stängd	Se avsnittet "Felindikatorer". Se till att vattenkranen är öppen och att inloppsslangen inte har veck.
Tvättmedelsbehållaren innehåller tvättmedelsrester efter programslutet	Inloppsvattnets tryck är för lågt, nätfiltret i vattnets tillloppsslang kanske är tilltäppt	Se till att vattenkranen är ordentligt öppen. Kontrollera nätfiltren i inloppsslangen, se RENGÖRING OCH UNDERHÅLL/Rengöring av nätfiltren i inloppsslangen
Tvättmaskinen vibrerar under centrifugeringen	Transportbultarna har inte tagits bort (!)	Ta bort transportbultarna enligt anvisningarna i INSTALLATIONSGUIDE
	Tvättmaskinen står inte jämnt på alla fyra stödfötterna	Justera stödfötterna (INSTALLATIONSGUIDE). Se till att tvättmaskinen står på ett jämnt och fast underlag.
Centrifughastigheten "0" blinkar på kontrollpanelen och/eller tvätten är fortfarande mycket våt	Ojämnt fördelad tvätt förhindrar centrifugeringscykeln för att skydda tvättmaskinen	Om du vill centrifugera den våta tvätten, fyll på fler artiklar med olika storlek och starta sedan programmet "Sköljning och centrifugering". Undvik små tvättmängder bestående av stora, absorberande plagg eller att tvätta plagg av olika storlekar i en och samma tvättomgång



PROBLEM	MÖJLIG ORSAK	MÖJLIGA ÅTGÄRDER
Dåligt centrifugeringsresultat	Centrifugeringsknappen har ställts in på låg centrifughastighet.	Välj och starta centrifugeringsprogrammet med en högre centrifughastighet (om det kan väljas).
	Ojämnt fördelad tvätt under centrifugeringen förhindrade den slutliga centrifughastigheten.	Se raden ovan.
	En för hög skumbildning har förhindrat centrifugeringen.	Starta "SKÖLJ + CENTR."-programmet. Undvik att dosera för mycket tvättmedel. Justera och använd funktionen Doseringsråd.
Rester av tvättmedel på tvätten	För mycket tvättmedelspulver används/tvättmedlets kvalitet.	Undvik att dosera för mycket tvättmedel Borsta ut tyget. Använd tillvalet "Förlängd sköljning" (om det kan väljas). Använd flytande tvättmedel/specialtvättmedel till svart eller mörk tvätt.
Tvättmaskinen står stilla under programmet/programmet verkar inte gå/under stillestånd, animering kan visas på displayen	Programfaser utan trumrotation.	Stilleståndsfasen som varar upp till 2 minuter är normala i vissa tvättprogram.
	För stor skumbildning (kanske på grund av överdosering av tvättmedlet) har avbrutit programmet. Kan upprepas flera gånger tills skumreduceringen är tillräcklig.	Programmet fortsätter automatiskt så snart som skumreduceringen är tillräcklig. Om displayen visar Fod (=fel överdosering), se tabellen FELINDIKATORER OCH MEDDELANDEN.
	Under- eller överspänning i huvudströmmen kan detekteras.	Programmet fortsätter automatiskt så snart huvudspänningen är inom korrekt intervall.
Programmets varaktighet är längre eller kortare än vad som angavs på displayen vid start/i programöversikten.	Tvättmaskinen anpassar sig till faktorer som påverkar varaktigheten så som tvättmängden, överdriven skumbildning, ojämnt fördelad tvätt, förlängd uppvärmningstid på grund av låg temperatur på inloppsvattnet osv. När programmets tid beräknas igen visas en animering på displayen.	Undvik små tvättmängder med absorberande, stora tvättartiklar/lägg till artiklar av olika storlek. Undvik överdosering av tvättmedlet – följ doseringsrekommendationerna från tvättmedelstillverkaren. Justera och använd funktionen Doseringsråd.
Luckan är låst, med eller utan felindikation, och programmet körs inte.	Luckan är låst vid strömavbrott.	Programmet fortsätter automatiskt så snart strömmen kommer tillbaka.
	Tvättmaskinen står stilla (så som beskrivs i det föregående avsnittet "Tvättmaskinen står stilla...").	Programmet fortsätter automatiskt efter att orsaken till stilleståndet har åtgärdats.
	Vattennivån eller temperaturen är för hög eller så är det fel på en elektrisk komponent.	Se instruktionerna för felet "Service": fel på lucklås" / FdL / F29 i avsnittet Felindikatorer.
Trumbelysningen (om tillgänglig) fungerar inte längre.	Glödlampan måste bytas ut.	Ring vår kundservice för att byta ut glödlampan.




## FELINDIKATORER OCH MEDDELANDEN


Nedan följer en sammanfattning av tänkbara felorsaker och lösningar.

Om problemet kvarstår efter att ha avhjälpt orsaken till felet, tryck på På/Av och håll den intryckt i minst tre sekunder. Om felindikationen fortfarande visas, stäng av och koppla bort tvättmaskinen. Kontakta sedan kundservice.

<b>Felindikator</b>	<b>Möjlig orsak</b>	<b>MÖJLIGA ÅTGÄRDER</b>
<b>VATTENKRANEN ÄR STÄNGD</b> 	För lite eller inget tilloppsvatten <ul style="list-style-type: none"> <li>• Vattenkranen är stängd</li> <li>• Veck på inloppsslangen</li> <li>• Vattentrycket i kranen är för lågt</li> <li>• Nätfiltret i inloppsslangen är tilltäppt</li> <li>• Vatteninloppsslangen har frusit</li> </ul>	Öppna vattenkranen Se till att inloppsslangen inte är vikt. Se till att vattentrycket är tillräckligt. Rengör nätfiltret i inloppsslangen (RENGÖRING OCH UNDERHÅLL) Installera tvättmaskinen vid en miljötemperatur på minst 5°C. Efter att problemet har avhjälpts, tryck på Start/Paus. Om problemet kvarstår, tryck på På/Av och håll den nedtryckt i minst tre sekunder.
<b>RENGÖR FILTRET</b> 	Avloppsvattnet pumpas inte ut <ul style="list-style-type: none"> <li>• Veck på tömningsslangen</li> <li>• Avloppsslangen är blockerad eller har frusit.</li> <li>• Filtret är tilltäppt</li> <li>• Pumpen är blockerad</li> </ul>	Kontrollera om det finns veck på avloppsslangen Installera tvättmaskinen vid en miljötemperatur på minst 5°C. Rengör vattenfiltret så som beskrivs i avsnittet RENGÖRING AV FILTRET. Efter att problemet har avhjälpts, tryck på Start/Paus. Om problemet kvarstår, tryck på På/Av i minst tre sekunder.

<b>Indikation på displayen</b>	<b>Möjlig orsak</b>	<b>Möjlig lösning</b>
<b>INDIKATORN FÖR ÖPPEN LUCKA BLINKAR</b> 	Det går inte att stänga luckan	Tryck hårt på luckan vid lucklåset för att stänga den ordentligt. Tryck sedan på Start/Paus. Om problemet kvarstår, tryck på På/Av i minst tre sekunder.

<b>Displaymeddelande</b>	<b>Möjlig orsak</b>	<b>Möjlig lösning</b>
FdL (eller F29)	Det går inte att stänga luckan.	<p>Tryck hårt på luckan vid lucklåset och tryck sedan på På/Av i minst tre sekunder.</p> <p>Om du väljer varmvattenprogram, vänta tills den svalnar och tryck sedan på På/Av i minst tre sekunder.</p> <p>Sätt på tvättmaskinen. Om felet kvarstår, kontrollera och åtgärda möjlig orsak så som anges för felet "Rengör filtret". Sätt sedan på tvättmaskinen igen. Om luckan inte öppnas, tryck på På/Av i minst tre sekunder.</p> <p>Om luckan fortfarande inte öppnas, se avsnittet "LUCKA - HUR MAN ÖPPNAR DEN VID ETT FEL". Innan du tömmer ut vattnet/öppnar luckan, vänta tills vattnet har svalnat (för varmvattenprogram).</p>
Fod	För stor skumbildning (kanske på grund av överdosering av tvättmedlet) har avbrutit programmet. Avbrottet kan upprepas flera gånger tills skumreduceringen är tillräcklig.	<p>Starta "SKÖLJ + CENTR."-programmet med tillvalet Förlängd sköljning.</p> <p>Följ doseringsrekommendationerna på tvättmedelsförpackningen. Justera och använd funktionen Doseringsråd.</p> <p>Se till att vattenfiltret är rent.</p>

<b>Felindikator</b>	<b>Displaymeddelande</b>	<b>Möjlig orsak</b>	<b>Möjlig lösning</b>
 <b>SERVICE</b>	F20 eller F60	Fel på en elektronisk komponent	Stäng av tvättmaskinen och ta ut stickproppen. Stäng vattenkranen. Kontakta kundservice
	F24	För mycket tvätt med ett program med liten maxtvätt  För mycket inloppsvatten	Välj och starta programmet "Sköljning och centrifugering" för att slutföra det avbrutna tvättprogrammet. Lägg inte in för mycket tvätt i tvättmaskinen. Observera den maximala tvättmängden som anges i programöversikten.  Stäng av vattenkranen. Tryck på På/Av och håll den intryckt i minst tre sekunder för att tömma ut vattnet. Vänta tills tömningsfasen är slut ("End" visas på displayen). Sätt på vattenkranen igen. – Om vattnet omedelbart flödar in i tvättmaskinen (utan att du har startat ett program) är det fel på en elektrisk komponent. Stäng vattenkranen, stäng av och koppla bort tvättmaskinen. Kontakta vår kundservice.
	F02	Fel på vattenstopp - vattenläckage har detekterats på den undre brickan.	Tryck in På/Av i minst 3 sekunder. Om felet kvarstår, kontakta kundservice.
	Alla andra F.. fel	Fel på en elektrisk komponent	Tryck på knappen På/av och håll den intryckt i minst 3 sekunder för att återställa felet. Om problemet kvarstår, stäng av tvättmaskinen och ta ut stickproppen. Stäng vattenkranen. Kontakta kundservice.

**Om ett fel inte kan avhjälpas med hjälp av de angivna lösningarna ska du ta ut stickproppen, stänga av maskinen, stänga vattenkranen och informera kundservice (se avsnittet KUNDSERVICE).**

# LUCKA - HUR MAN ÖPPNAR DEN VID ETT FEL, FÖR ATT TA UT TVÄTTEN.

Stäng av tvättmaskinen och koppla bort den.  
Stäng vattenkranen.

Vänta tills trumman slutat rotera. Öppna aldrig luckan medan trumman är i rörelse.

Vänta tills vattnet och tvätten har svalnat när du tvättar med hög temperatur.

Töm alltid ut vattnet innan du öppnar luckan,

antingen genom att trycka på På/Av och hålla knappen nedtryckt tills "rES" visas på displayen eller genom att utföra åtgärden manuellt enligt anvisningarna i avsnitt TÖMMA UT KVARVARANDE VATTEN.

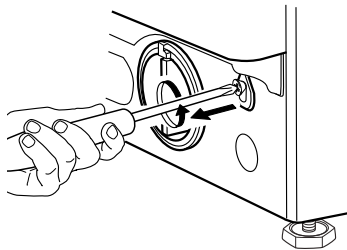
Innan du öppnar luckan så som beskrivs i avsnittet nedan, se beskrivningen av felet "Luckan är låst, med eller utan felindikation, och programmet körs inte". Luckan kan låsas upp automatiskt, till exempel efter ett strömavbrott, så snart strömmen kommer tillbaka.

Om du vill ta ut tvätten omedelbart ska du först låsa upp luckan så som beskrivs i FELINDIKATORER OCH MEDDELANDE (FdL eller F29). Endast om

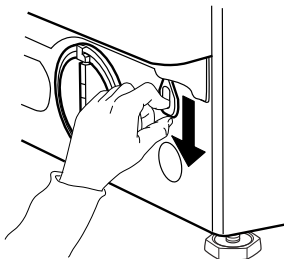
luckan inte kan öppnas så som beskrivs i avsnittet som nämns ovan, följ beskrivningen nedan. Vid ett strömavbrott fortsätter tvättmaskinen där den avbröts så snart strömmen kommer tillbaka. Om ett fel inträffar på tvättmaskinen och luckan är låst, men du måste ta ut tvätten:

**1.** Töm först ut kvarvarande vatten, så som beskrivs i avsnittet "Töm ut kvarvarande vatten"

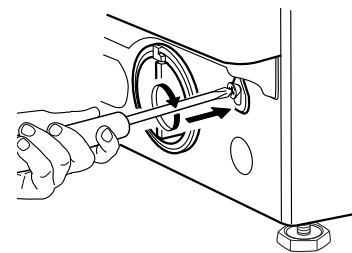
**2.** Ta bort skruven med en skruvmejsel.



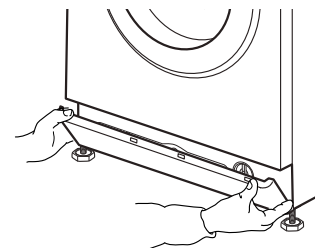
**3.** Dra sedan spännbandet markerad med "Door open". Du kan nu öppna luckan och ta ut din tvätt.



**4.** Efteråt ska du sätta fast spännbandet igen genom att skruva in skruven med en skruvmejsel.



**5.** Återinstallera sedan plinten.



# KUNDSERVICE

## INNAN DU KONTAKTAR KUNDSERVICE

**1.** Försök att åtgärda felet på egen hand genom att se avsnittet

### FELSÖKNING

**2.** Stäng av tvättmaskinen och sätt på den igen för att se om problemet har löst sig.

## OM FELET KVARSTÅR SKA DU KONTAKTA KUNDSERVICE:

Ring numret som står i garantihäftet eller följ anvisningarna på webbplatsen  
[www.whirlpool.eu](http://www.whirlpool.eu)

Uppge alltid

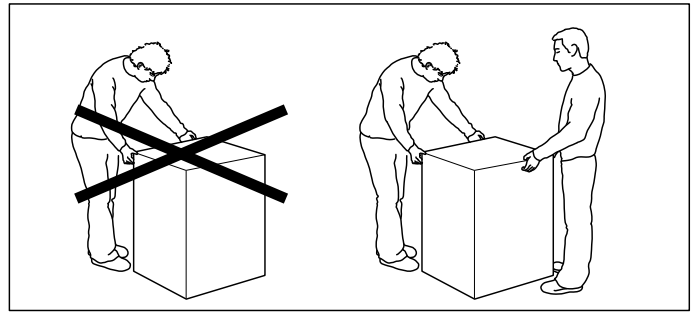
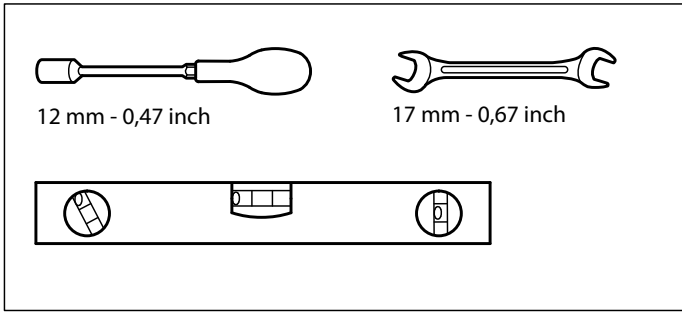
- En kort beskrivning av felet
- Tvättmaskinsmodell (se typskylten på insidan av luckan)
- Servicenummer (på servicedekalen på insidan av luckan; nummer efter "Service")
- Fullständig adress och telefonnummer.

**SERVICE** 0000 000 00000



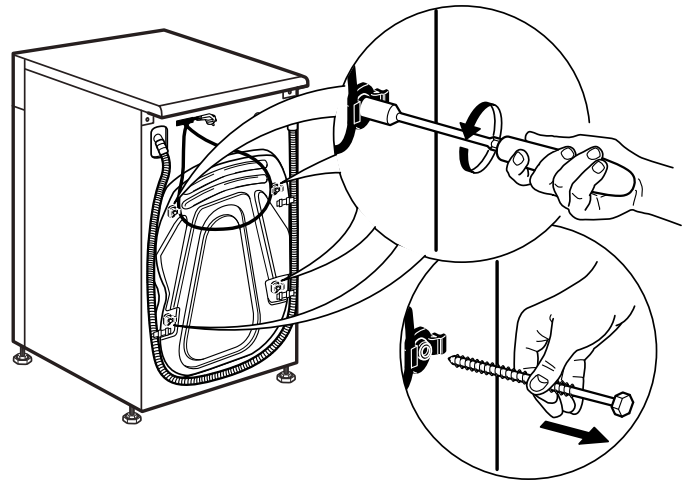
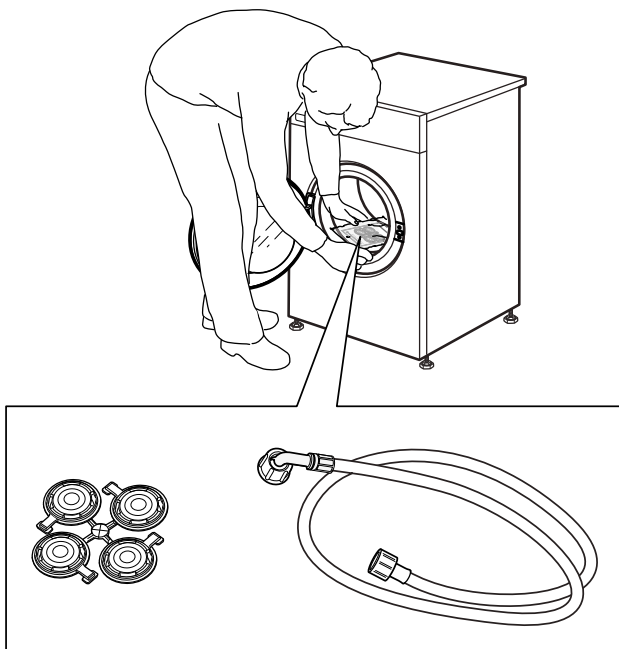
För eventuella reparationer, använd vår auktoriserade kundservice för att garantera en korrekt reparation och användning av reservdelar.

**Tillverkare:**  
**Whirlpool Europe s.r.l. Socio Unico**  
**Viale Guido Borghi 27**  
**21025 Comerio (VA)**  
**Italy**

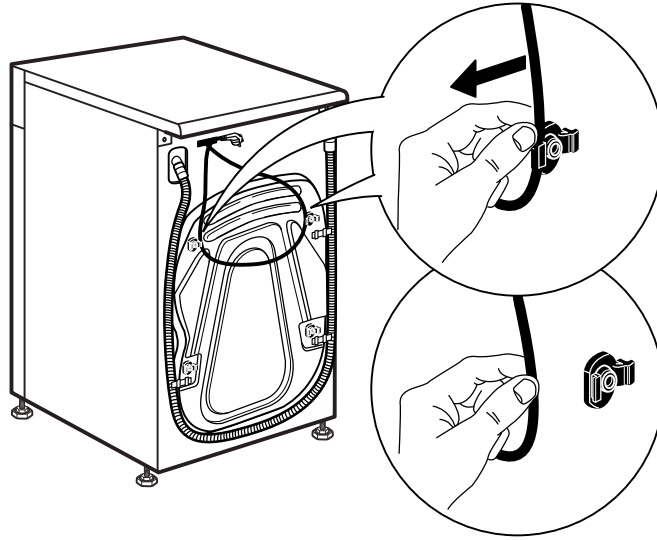


**1.**

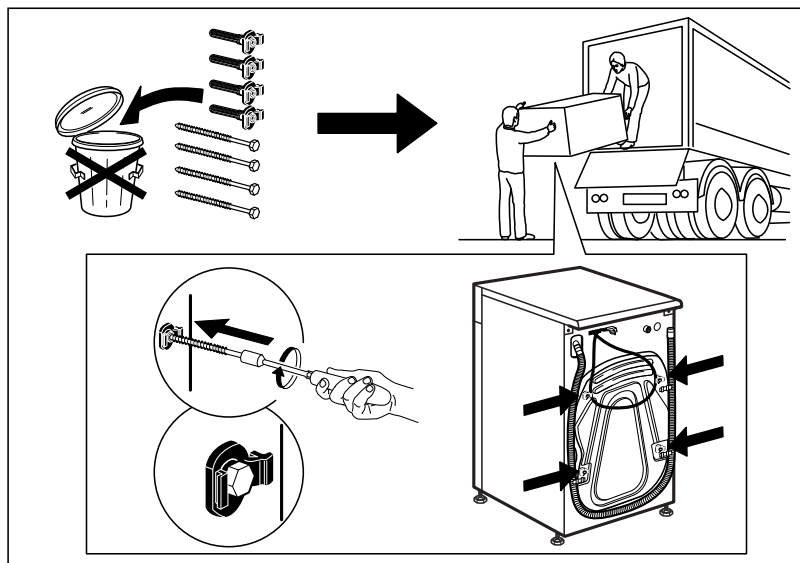
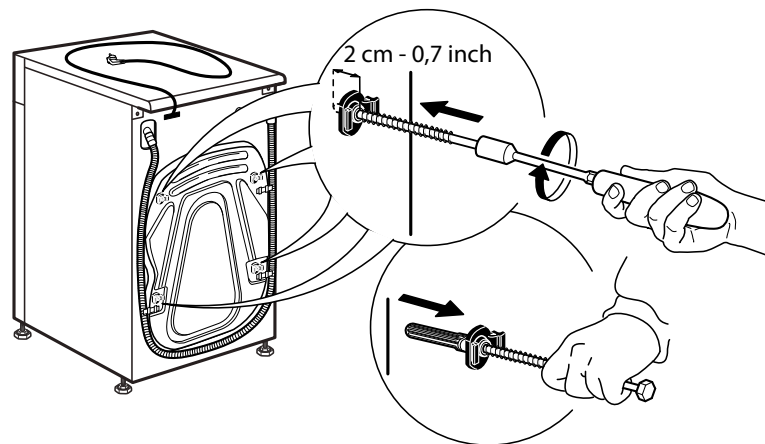
**2.**



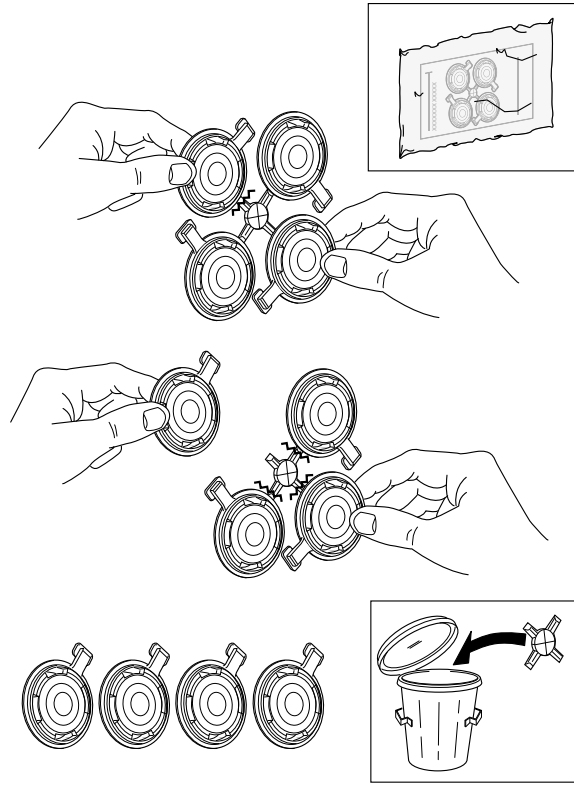
3.



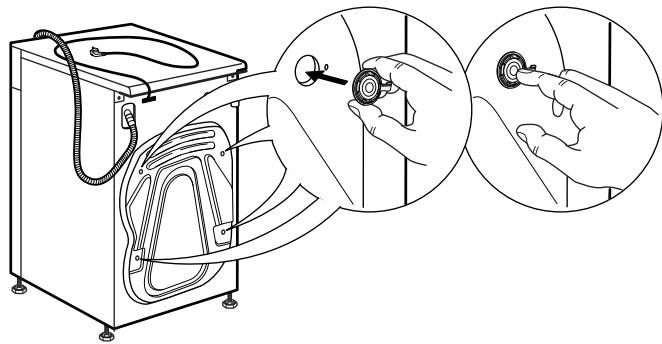
4.



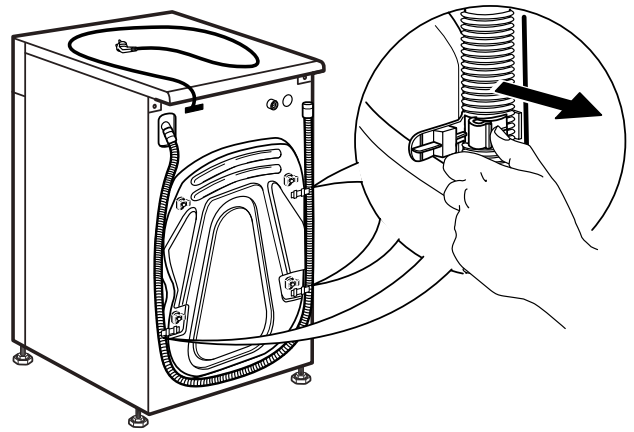
5.



6.

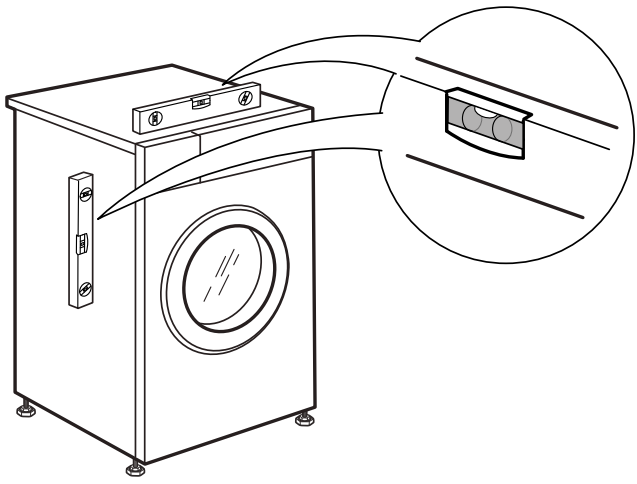


7.

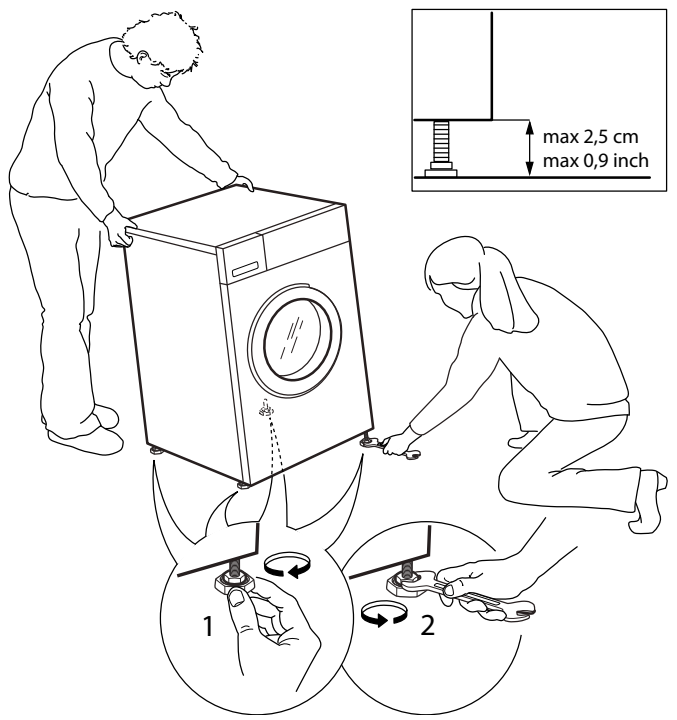




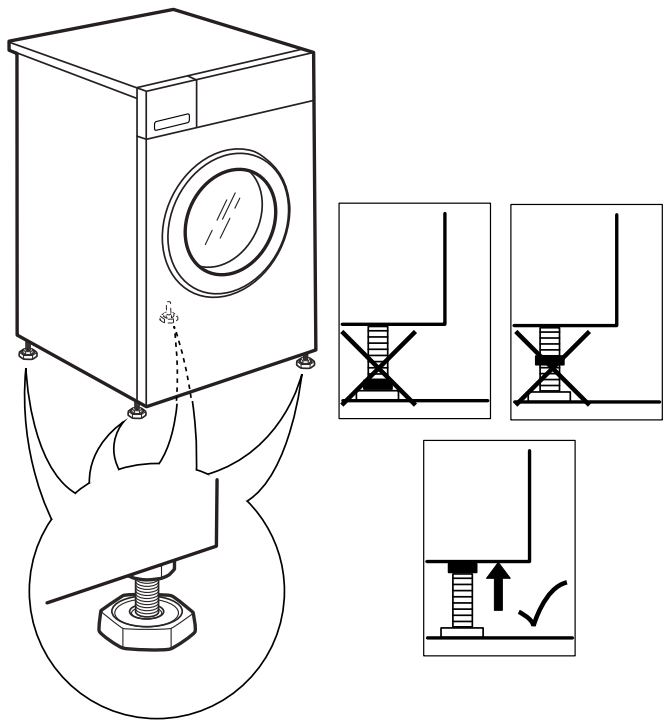
8.



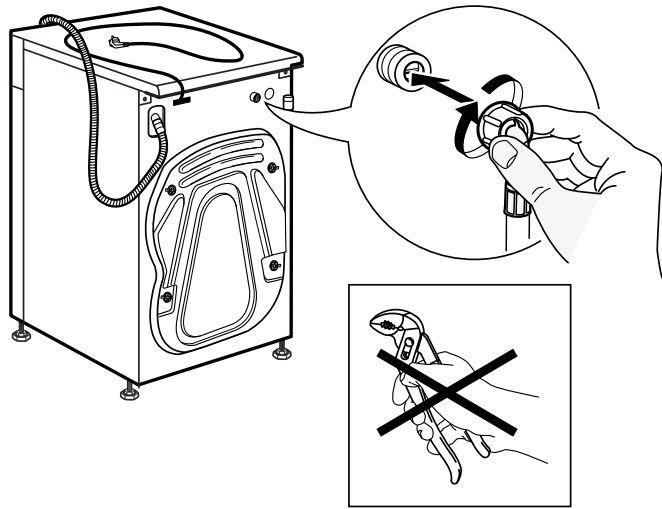
9.



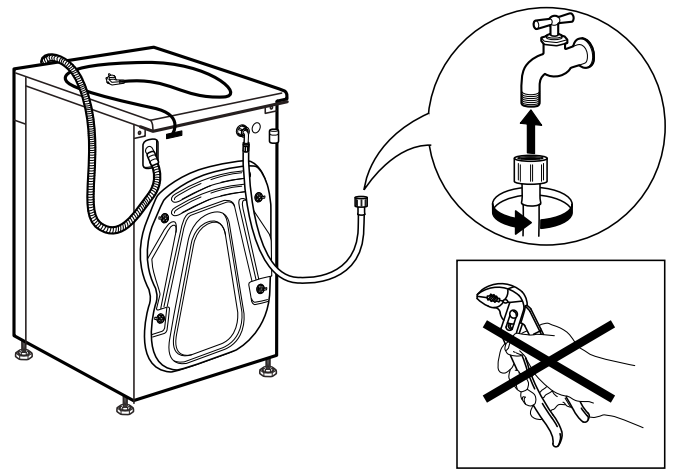
10.



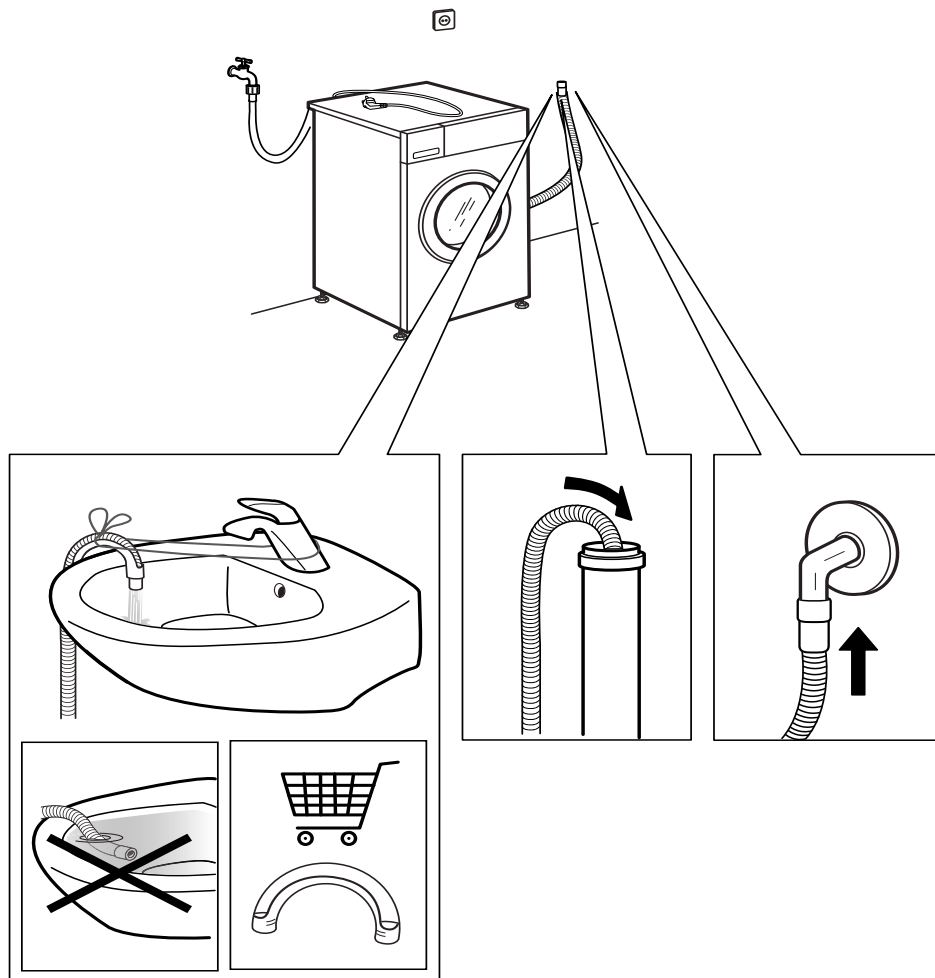
11.



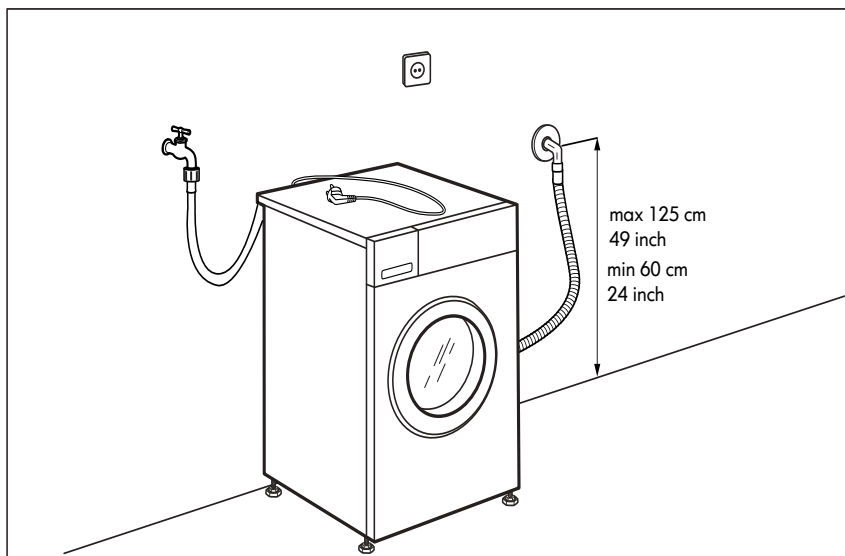
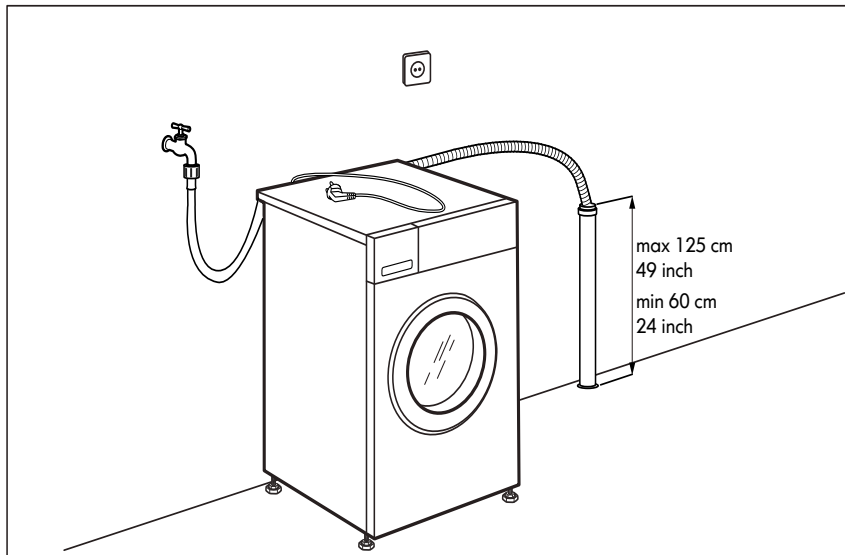
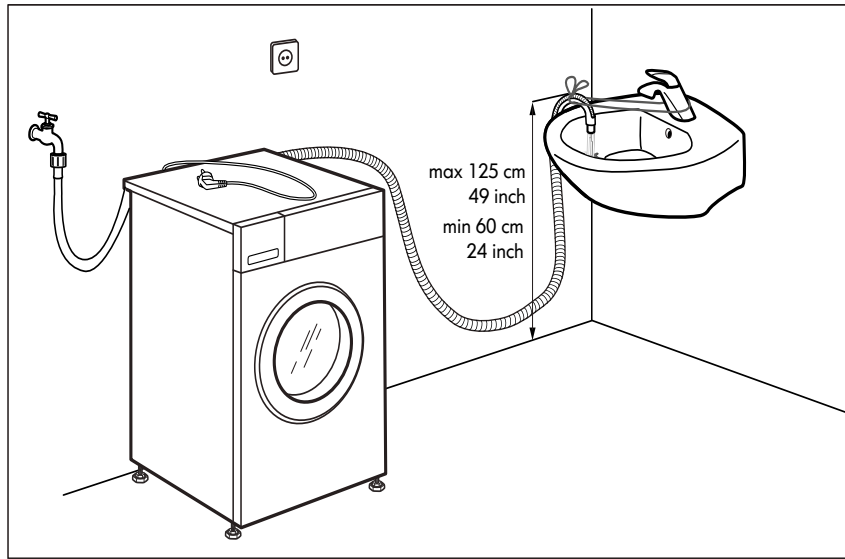
12.



13.



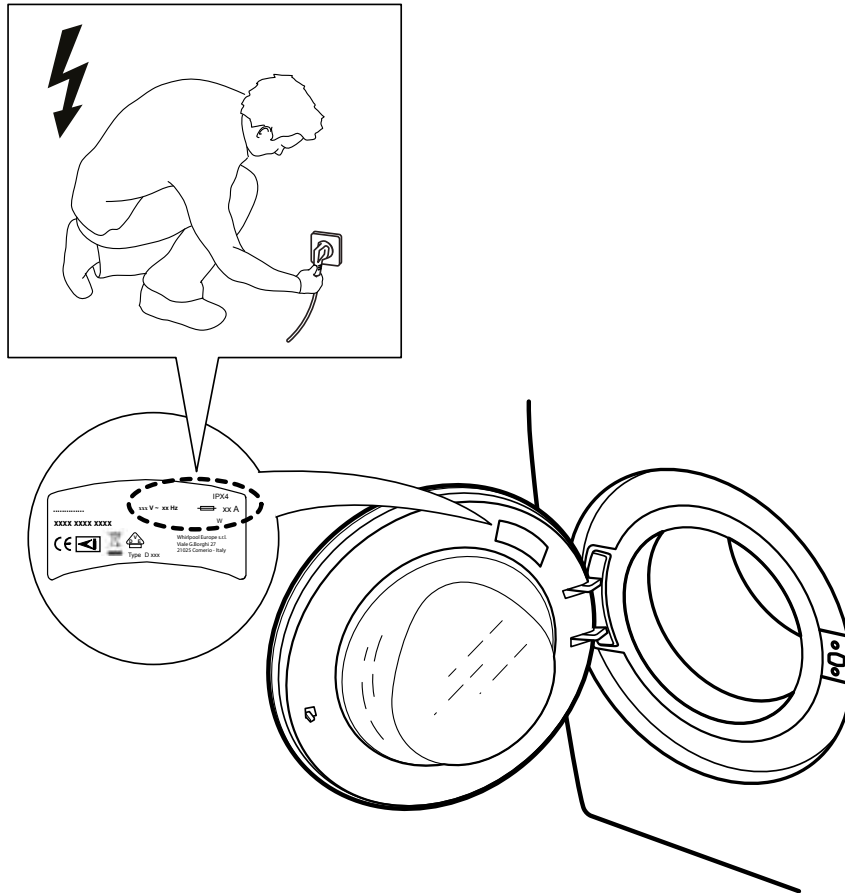
## 14.



---

# 15.

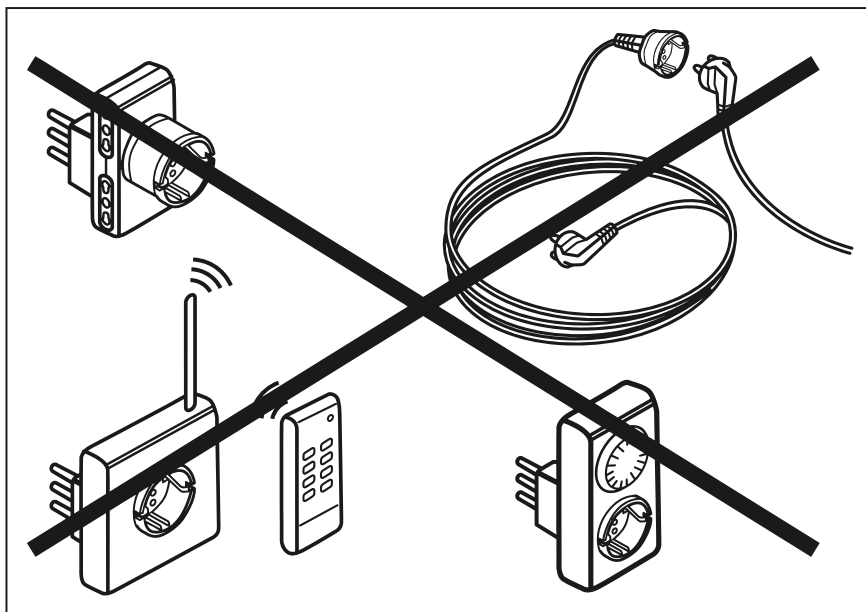
---



---

# 16.

---







**400010773504**

Tryckt i Italien



SENSING THE DIFFERENCE