



DZIĘKUJEMY ZA ZAKUP PRODUKTU WHIRLPOOL.

Aby uzyskać kompleksową pomoc, prosimy zarejestrować urządzenie na stronie www.whirlpool.eu/register

Przed użyciem urządzenia prosimy o uważne przeczytanie **Zasad bezpieczeństwa i ochrony zdrowia**.

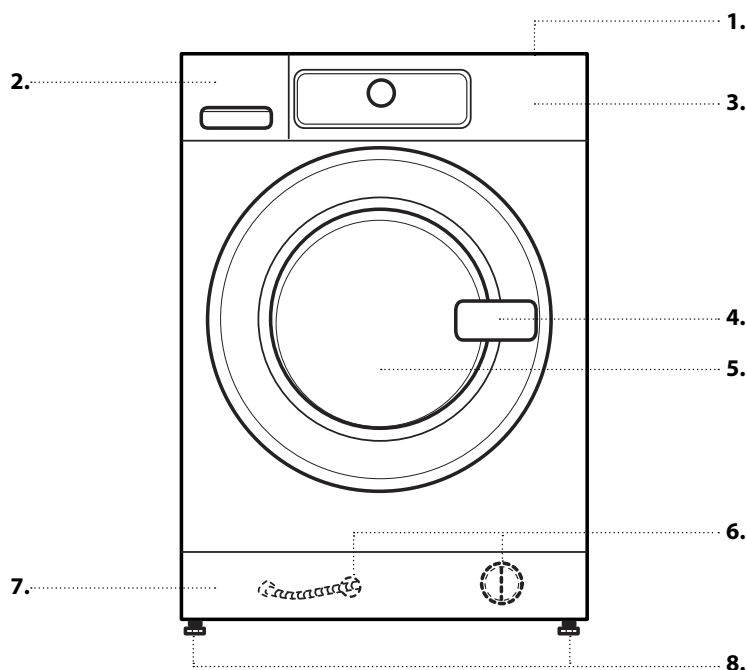


Przed rozpoczęciem użytkowania pralki należy usunąć śruby blokujące.

Szczegółowe wskazówki dotyczące sposobu ich usuwania można znaleźć w *Instrukcji instalacji*.

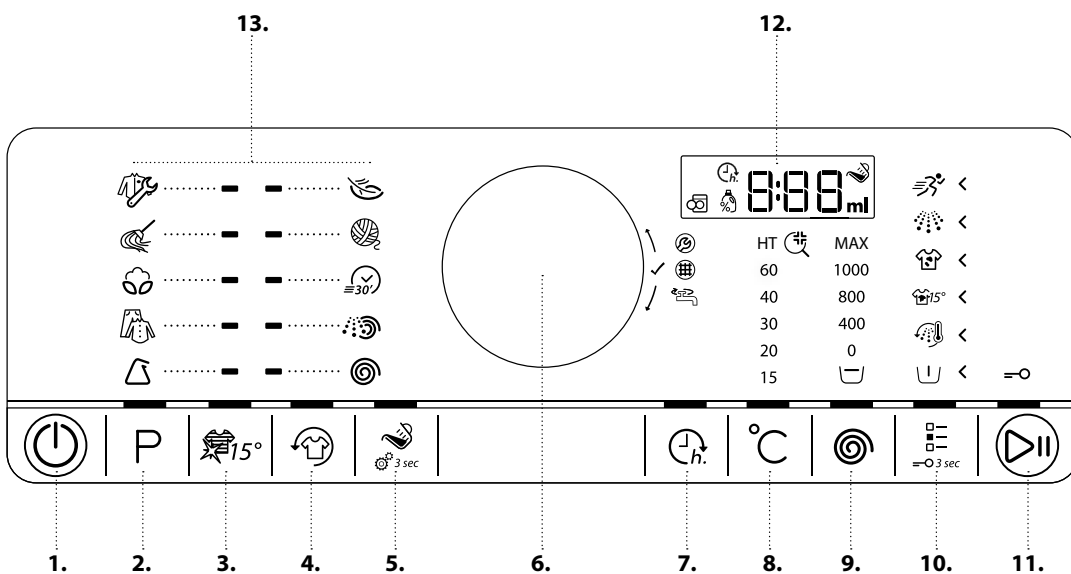
OPIS PRODUKTU

URZĄDZENIE



1. Błat
2. Dozownik detergentu
3. Panel sterowania
4. Uchwyt drzwiczek
5. Drzwiczki
6. Filtr wody/awaryjny wąż odpływowy (jeśli jest dostępny) - za cokołem -
7. Cokół (wyjmowalny)
8. Regulowane nóżki (4)

PANEL STEROWANIA



1. Przycisk Włączenia/ Wyłączenia (Anulowanie/ Wypompowanie przy dłuższym przytrzymaniu)
2. Przycisk programu
3. Przycisk Kolorowe 15°
4. Przycisk Odświeżanie
5. Przycisk Ilości detergentu
6. Pokrętko (wybór poprzez obracanie / potwierdzenie poprzez naciśnięcie)
7. Przycisk Opóźnienia rozpoczęcia programu
8. Przycisk Temperatury
9. Przycisk Prędkości wirowania
10. Przycisk Opcji (Przyciski zablokowane po naciśnięciu i przytrzymaniu)
11. Przycisk Start/Wstrzymano
12. Wyświetlacz
13. Pole programów

DOZOWNIK DETERGENTU



1. Komora Prania zasadniczego

- Detergent do prania zasadniczego
- Odplamiacz
- Środek zmiękczający wodę



2. Komora Prania wstępnego

- Detergent do prania wstępnego.



3. Komora na płyn zmiękczający

- Płyn zmiękczający tkaniny
- Krochmal w płynie



Płyn do zmiękczenia lub roztwór krochmalu należy wlewać tylko do wysokości oznaczenia „maks”.

4. Przycisk zwalniający

(naciśnięcie umożliwia wyjmowanie dozownika detergentów w celu oczyszczenia).



ZALECENIA DOTYCZĄCE DETERGENTÓW DO RÓŻNYCH RODZAJÓW PRANIA

Wytrzymałe pranie białe	(od wody zimnej do HT°C)	Silne detergenty
Delikatne pranie białe	(od wody zimnej do 40 °C)	Łagodne detergenty zawierające wybielacze i/lub rozjaśniacze optyczne
Jasne/pastelowe kolory	(od wody zimnej do 60 °C)	Detergenty zawierające wybielacze i/lub rozjaśniacze optyczne
Intensywne kolory	(od wody zimnej do 60 °C)	Detergenty do tkanin kolorowych bez wybielaczy/rozjaśniaczy optycznych
Czarne/ciemne kolory	(od wody zimnej do 60 °C)	Specjalne detergenty do czarnych/ciemnych tkanin

PIERWSZE UŻYCIE

W części **CODZIENNA EKSPLOATACJA** można znaleźć informacje o tym, jak wybrać i rozpocząć program.

PIERWSZY CYKL PRANIA

Po podłączeniu do zasilania pralka włączy się automatycznie. Aby usunąć wszelkie pozostałości po produkcji, należy:

- Wybrać program „Bawełniane” z temperaturą HT°C.

- dodać małą ilość silnego detergentu do komory prania zasadniczego w dozowniku detergentu (maksymalnie 1/3 zalecanej przez producenta ilości detergentu do prania lekko zabrudzonych tkanin)



- rozpocząć program **nie wkładając prania**.

CODZIENNA EKSPLOATACJA

Więcej szczegółów dotyczących funkcji można znaleźć w Instrukcji obsługi i konserwacji / Informacje na temat dostępności Instrukcji obsługi i konserwacji znajdują się na ostatniej stronie

1. WKŁADANIE PRANIA

- Przygotować pranie zgodnie z zaleceniami podanymi w części „**PORADY I WSKAZÓWKI**”. Upewnić się, że kieszenie są puste, zapięcia zamknięte, a tasiemki związane.



- Otworzyć drzwiczki i włożyć pranie. Nie przekraczać maksymalnej wagi prania podanej w tabeli programów.

2. ZAMYKANIE DRZWIČEK

- Upewnić się, czy pomiędzy oszklonymi drzwiczkami a gumową uszczelką nie zostały wciśnięte części tkaniny.



- Zamknąć drzwiczki tak, aby dał się słyszeć dźwięk zatrzaśnięcia.

3. ODKRĘCENIE ZAWORU WODY



4. WŁĄCZENIE PRALKI

- Naciskać przycisk „Włączania/Wyłączania”, dopóki nie zaświeci się przycisk żądanego programu. Na panelu sterowana pojawi się animacja i będzie słyszalny sygnał dźwiękowy. Teraz pralka jest gotowa do użytku.

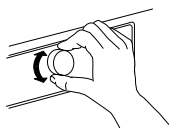


5. USTAWIENIE ŻĄDANEGO PROGRAMU

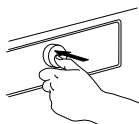
TRYB PODPOWIEDZI — kontrolka przycisku pokieruje programowaniem ustawień zapalając się w następującej kolejności: wybór programu/temperatury/prędkości wirowania/opcji. Po potwierdzeniu wyboru naciśnięciem pokrętki kontrolka przycisku przeskakuje do kolejnego parametru.

• Wybór programu:

Upewnić się, że kontrolka przycisku programu świeci się.



Wybrać żądany program obracając pokrętkę. Wskaźnik obok wybranego programu zaświeci się.



Potwierdzić żądany program naciskając pokrętkę.

• Zmiana temperatury - w razie potrzeby

Aby zmienić temperaturę wskazaną na wyświetlaczu, należy się upewnić, że świeci się przycisk temperatury. Obrócić pokrętkę w celu wyboru żądanej temperatury, a następnie nacisnąć pokrętkę w celu potwierdzenia.



• Zmiana prędkości wirowania - w razie potrzeby

Aby zmienić prędkość wirowania wskazaną na wyświetlaczu, należy sprawdzić, czy przycisk Wirowania jest podświetlony. Obrócić pokrętkę w celu wyboru żądanej prędkości wirowania lub Zatrzymania płukania, a następnie nacisnąć pokrętkę w celu potwierdzenia. Więcej informacji można znaleźć w części OPCJE, FUNKCJE I WSKAŹNIKI.



• Wybór opcji - w razie potrzeby

Aby wybrać dodatkowe opcje, należy się upewnić, że świeci się przycisk Opcji. Opcje, które można wybrać dla danego programu są oznaczone świecącymi strzałkami ◀. Wybrać żądane opcje obracając pokrętkę. Symbol wybranej opcji zacznie migać. Aby potwierdzić wybór, należy nacisnąć pokrętkę. Niektóre opcje/funkcje można wybrać poprzez bezpośrednie naciśnięcie przycisku:



Więcej informacji można znaleźć w części OPCJE, FUNKCJE I WSKAŹNIKI.

TRYB INDYWIDUALNY

Po włączeniu pralki nie ma konieczności posługiwania się TRYBEM PODPOWIEDZI.

Wybór trybu wprowadzania ustawień programu zależy od użytkownika.

Aby wprowadzić ustawienia, należy w pierwszej kolejności nacisnąć odpowiedni przycisk, następnie obrócić pokrętkę wyboru, po czym wcisnąć je w celu potwierdzenia.

Zakres temperatur, prędkości wirowania oraz opcje zależą od wybranego programu. Dlatego zaleca się, aby rozpocząć od wyboru programu.

6. DODAJ DETERGENT

- Jeśli **nie** jest używana funkcja Ilość detergentu, należy wyciągnąć dozownik detergentu i od razu dodać detergent (oraz dodatki/płyn zmiękczający); postępować zgodnie ze wskazówkami dotyczącymi dozowania podanymi na opakowaniu detergentu.



Jeśli zostało wybrane PRANIE WSTĘPNE lub OPÓŹNIENIE ROZPOCZĘCIA PROGRAMU, postępować zgodnie z zaleceniami zawartymi w części OPCJE, FUNKCJE I WSKAŹNIKI. Następnie ostrożnie zamknąć dozownik detergentu.

- Jeśli używana jest **funkcja „Ilość detergentu”, detergent trzeba dodać później**, po rozpoczęciu programu. Więcej informacji można znaleźć w części OPCJE, FUNKCJE I WSKAŹNIKI.
- Po dodaniu detergentu/dodatku nie otwierać dozownika detergentu, aby uniknąć wylania płynów.

7. ROZPOCZĘCIE PROGRAMU

- Nacisnąć i przytrzymać przycisk „Start/Wstrzymano”, dopóki nie zacznie świecić się w sposób ciągły; program zostanie rozpoczęty.
- Jeśli została wybrana funkcja „Ilość detergentu”, po rozpoczęciu programu pralka pokaże ilość detergentu zalecaną dla danego ładunku prania. Postępować zgodnie z zaleceniami zawartymi w części OPCJE, FUNKCJE I WSKAŹNIKI / Ilość detergentu.



8. ZMIANA USTAWIENI TRWAJĄCEGO PROGRAMU - W RAZIE POTRZEBY

Zmiana ustawień jest możliwa nawet, gdy program został rozpoczęty.

Zmiany zostaną wprowadzone, o ile cykl programu, którego dotyczą, nie został jeszcze zakończony.

- Nacisnąć odpowiedni przycisk (na przykład przycisk „Prędkość wirowania” w celu zmiany prędkości wirowania). Wybrana wartość będzie migać przez kilka sekund.
- W tym czasie możliwa jest zmiana ustawienia poprzez obracanie pokrętkiem. Jeśli przed wprowadzeniem zmiany ustawienia wybrana wartość przestała migać, należy ponownie nacisnąć przycisk.

Nacisnąć pokrętkę, aby zatwierdzić nowe ustawienie. W przypadku braku zatwierdzenia, nowe ustawienie zostanie zatwierdzone automatycznie: przestanie migać.

Program automatycznie wznowi pracę.

Aby zmienić ustawienia trwającego programu, można również:

- Nacisnąć przycisk „Start/Wstrzymano”, aby wstrzymać trwający program.
- Zmienić ustawienia odpowiednio do potrzeb.
- Ponownie nacisnąć przycisk „Start/Wstrzymano”, aby wznowić program.

9. WSTRZYMIWANIE TRWAJĄCEGO PROGRAMU I OTWIERANIE DRZWIČEK - W RAZIE POTRZEBY

- Nacisnąć i przytrzymać przycisk „Start/Wstrzymano”, aby wstrzymać trwający program.
- O ile poziom wody lub temperatura nie są zbyt wysokie, zaświeci się wskaźnik otwarcia drzwiczek. Możliwe jest otwarcie drzwiczek, na przykład w celu dołożenia/ wyjęcia prania.
- Nacisnąć przycisk „Start/Wstrzymano”, aby wznowić program.



10. ANULOWANIE TRWAJĄCEGO PROGRAMU - W RAZIE POTRZEBY

- Nacisnąć i przytrzymać przycisk „Włączania/Wyłączania”, dopóki na wyświetlaczu nie pojawi się „rES”.



Następuje odpompowanie wody, program zostaje zakończony, a drzwiczki odblokowane.

11. WYŁĄCZANIE PRAŁKI PO ZAKOŃCZENIU PROGRAMU

- Na wyświetlaczu pojawi się „Koniec” i zaświeci się wskaźnik otwarcia drzwiczek – można wyjąć pranie.



- Nacisnąć przycisk „Włączania/Wyłączania”, aby wyłączyć pralkę. Po około piętnastu minutach od zakończenia programu pralka wyłączy się automatycznie, aby zaoszczędzić energię.
- Pozostawić drzwiczki lekko otwarte, aby umożliwić wyschnięcie wnętrza pralki.



PORADY I WSKAZÓWKI

SEGREGOWANIE PRANIA WEDŁUG

- Rodzaju tkaniny/symbolu znajdującego się na metce (bawełna, tkaniny mieszane, tkaniny syntetyczne, wełna, tkaniny do prania ręcznego)
- Koloru (rozdzielić odzież kolorową i białą, nowe kolorowe rzeczy należy prać oddzielnie)
- Delikatne (niewielkie sztuki odzieży – na przykład nylonowe pończochy – i odzież z haftkami – na przykład biustonosze – prać w płóciennym woreczku lub poszewce poduszki zamykanej na zamek).

OPRÓŻNIANIE WSZYSTKICH KIESZENI

- Przedmioty takie, jak monety czy zapalniczki, mogą zniszczyć pranie i bęben pralki.

SYMBOLE PRANIA NA METKACH

Temperatura podana w symbolu wianienki oznacza maksymalną możliwą temperaturę prania.



Normalna intensywność prania, płukania i wirowania



Zmniejszona intensywność prania, płukania i wirowania



Znacznie zmniejszona intensywność prania, płukania i wirowania



Tylko pranie ręczne



Nie prać w wodzie

ENERGOOSZCZĘDNOŚĆ I OCHRONA ŚRODOWISKA

- Zapobiega to jego zatkanie, które może spowodować trudności w odpompowaniu wody. Patrz: część OBSŁUGA I KONSERWACJA/ „Czyszczenie filtra wody” w Instrukcji obsługi i konserwacji.

OSZCZĘDNOŚĆ ENERGII I OCHRONA ŚRODOWISKA NATURALNEGO

- Najlepsze rezultaty w oszczędzaniu energii, wody, detergentów i czasu można osiągnąć stosując maksymalne wielkości ładunku zalecane dla poszczególnych programów, zgodnie z tabelą programów.
- Nie należy przekraczać ilości detergentu zalecanych przez producenta. Należy korzystać z funkcji Ilość detergentu.
- W celu zmniejszenia zużycia energii należy korzystać z programu prania w temp. 60 °C zamiast prania w temp. HT °C lub 40 °C zamiast prania w temp. 60 °C.
- Energię i czas można oszczędzić wybierając dużą prędkość wirowania, aby przed użyciem suszarki bębnowej zmniejszyć ilość zawartej w praniu wody.

TABELA PROGRAMÓW

Program	Symbole na metkach	Temperatura	Maks.załadunek (kg)	Wybór za pomocą przycisku Opcji						Wybór bezpośredni				Wirowanie		Detergent i dodatki		
				Pranie wstępne	Ciepłe płukanie 40°	Plamy Bio 15°	Silnie zabrudzone	Intensywne płukanie	Szybkie	Kolorowe 15°	Odświeżanie	Ilość detergentu	Opóźnienie rozpoczęcia programu	Maks. prędkość wirowania (obr./min)	Zatrzymanie płukania	Pranie wstępne	Pranie zasadnicze	Płyn zmiękczący
UBRANIA ROBOCZE		Zimna woda/80°C HT*	maks	<input checked="" type="checkbox"/>	<input checked="" type="checkbox"/>	<input checked="" type="checkbox"/>	<input checked="" type="checkbox"/>	<input checked="" type="checkbox"/>	<input checked="" type="checkbox"/>	<input checked="" type="checkbox"/>	<input checked="" type="checkbox"/>	<input checked="" type="checkbox"/>	<input checked="" type="checkbox"/>	maks	<input checked="" type="checkbox"/>	<input type="checkbox"/>	<input checked="" type="checkbox"/>	<input type="checkbox"/>
MOPY I RĘCZNIKI		Zimna woda/60°C	4,5	<input checked="" type="checkbox"/>	<input checked="" type="checkbox"/>	<input checked="" type="checkbox"/>	<input type="checkbox"/>	<input checked="" type="checkbox"/>	<input checked="" type="checkbox"/>	<input checked="" type="checkbox"/>	<input checked="" type="checkbox"/>	<input checked="" type="checkbox"/>	<input checked="" type="checkbox"/>	maks	<input checked="" type="checkbox"/>	<input type="checkbox"/>	<input checked="" type="checkbox"/>	<input type="checkbox"/>
BAWEŁNIANE		Zimna woda/80°C HT*	maks	<input checked="" type="checkbox"/>	<input checked="" type="checkbox"/>	<input checked="" type="checkbox"/>	<input checked="" type="checkbox"/>	<input checked="" type="checkbox"/>	<input checked="" type="checkbox"/>	<input checked="" type="checkbox"/>	<input checked="" type="checkbox"/>	<input checked="" type="checkbox"/>	<input checked="" type="checkbox"/>	maks	<input checked="" type="checkbox"/>	<input type="checkbox"/>	<input checked="" type="checkbox"/>	<input type="checkbox"/>
MIESZANE		Zimna woda/60°C	4,0	<input checked="" type="checkbox"/>	<input checked="" type="checkbox"/>	<input checked="" type="checkbox"/>	<input type="checkbox"/>	<input checked="" type="checkbox"/>	<input checked="" type="checkbox"/>	<input checked="" type="checkbox"/>	<input checked="" type="checkbox"/>	<input checked="" type="checkbox"/>	<input checked="" type="checkbox"/>	maks	<input checked="" type="checkbox"/>	<input type="checkbox"/>	<input checked="" type="checkbox"/>	<input type="checkbox"/>
SYNTE TYCZNE		Zimna woda/60°C	3,0	<input checked="" type="checkbox"/>	<input type="checkbox"/>	<input checked="" type="checkbox"/>	<input checked="" type="checkbox"/>	<input checked="" type="checkbox"/>	<input checked="" type="checkbox"/>	<input checked="" type="checkbox"/>	<input checked="" type="checkbox"/>	<input checked="" type="checkbox"/>	<input checked="" type="checkbox"/>	maks	<input checked="" type="checkbox"/>	<input type="checkbox"/>	<input checked="" type="checkbox"/>	<input type="checkbox"/>
DELIKATNE		Zimna woda/40°C	1,5	<input checked="" type="checkbox"/>	<input type="checkbox"/>	<input type="checkbox"/>	<input type="checkbox"/>	<input type="checkbox"/>	<input checked="" type="checkbox"/>	<input checked="" type="checkbox"/>	<input checked="" type="checkbox"/>	<input checked="" type="checkbox"/>	<input checked="" type="checkbox"/>	1000	<input checked="" type="checkbox"/>	<input type="checkbox"/>	<input checked="" type="checkbox"/>	<input type="checkbox"/>
WEŁNIANE		Zimna woda/40°C	1,0	<input type="checkbox"/>	<input type="checkbox"/>	<input type="checkbox"/>	<input type="checkbox"/>	<input type="checkbox"/>	<input checked="" type="checkbox"/>	<input checked="" type="checkbox"/>	<input checked="" type="checkbox"/>	<input checked="" type="checkbox"/>	<input checked="" type="checkbox"/>	1000	<input checked="" type="checkbox"/>	<input type="checkbox"/>	<input checked="" type="checkbox"/>	<input type="checkbox"/>
SZYBKIE 30		Zimna woda/30°C	3,0	<input type="checkbox"/>	<input type="checkbox"/>	<input type="checkbox"/>	<input type="checkbox"/>	<input type="checkbox"/>	<input type="checkbox"/>	<input checked="" type="checkbox"/>	<input checked="" type="checkbox"/>	<input checked="" type="checkbox"/>	<input checked="" type="checkbox"/>	maks	<input checked="" type="checkbox"/>	<input type="checkbox"/>	<input checked="" type="checkbox"/>	<input type="checkbox"/>
PŁUK. I WIROW.		-	maks	<input type="checkbox"/>	<input type="checkbox"/>	<input type="checkbox"/>	<input type="checkbox"/>	<input checked="" type="checkbox"/>	<input type="checkbox"/>	<input type="checkbox"/>	<input checked="" type="checkbox"/>	<input type="checkbox"/>	<input checked="" type="checkbox"/>	maks	<input checked="" type="checkbox"/>	<input type="checkbox"/>	<input type="checkbox"/>	<input type="checkbox"/>
WIROWANIE		-	maks	<input type="checkbox"/>	<input type="checkbox"/>	<input type="checkbox"/>	<input type="checkbox"/>	<input type="checkbox"/>	<input type="checkbox"/>	<input type="checkbox"/>	<input checked="" type="checkbox"/>	<input type="checkbox"/>	<input checked="" type="checkbox"/>	maks	<input type="checkbox"/>	<input type="checkbox"/>	<input type="checkbox"/>	<input type="checkbox"/>

Do wyboru/opcjonalne
 Brak wyboru/możliwości zastosowania
 Dozowanie wymagane
 Dozowanie opcjonalne

(*) Najwyższa temperatura, która może być osiągnięta w tym cyklu, uzależniona od różnych warunków działania pralki, takich jak: temperatura wody, napięcie zasilające, wielkość wsadu, itd.

PROGRAMY

Przestrzegać zaleceń podanych na metkach pranej odzieży.
Nie wyłączać opcji, które zostały wstępnie ustawione, ponieważ zapewniają one optymalne działanie programu.

UBRANIA ROBOCZE

Brudne ubrania robocze wykonane z wytrzymałego materiału bawełnianego lub mieszanki bawełny i włókien syntetycznych. W tym programie zostały wstępnie ustawione opcje „Pranie wstępne” i „Intensywne płukanie” - co optymalizuje działanie programu i pozwala na osiągnięcie najlepszych rezultatów czyszczenia.

Jeśli ubrania są bardzo brudne zalecamy, aby dokładnie je wytrzeć przed włożeniem do pralki.

W razie potrzeby można zastosować odplamiacz tlenowy.



SYNTETYCZNE

Normalnie zabrudzone tkaniny z włókien sztucznych lub z domieszką bawełny.



DELIKATNE

Pranie delikatnych tkanin, wymagających łagodnego traktowania.



WEŁNIANE / PRANIE RĘCZNE

Tkaniny wełniane, oznaczone symbolem Woolmark i przeznaczone do prania w pralce, a także tkaniny z jedwabiu (przestrzegać wskazówek na metce), lnu, wełny i wiskozy oznaczone symbolem „tylko pranie ręczne”.



MOPY I RĘCZNIKI

Nadające się do prania, średnio lub bardzo zabrudzone ścierki, mopy i ręczniki oraz podobne rzeczy wykonane z wytrzymałej bawełny typu ubraniowego. Intensywny program prania z uwzględnieniem prania wstępnego; w przypadku mocnego zabrudzenia, należy dodać detergentu również do przegródki dla prania wstępnego.



SZYBKIE 30'

Lekko zabrudzone pranie z bawełny, tkanin syntetycznych i ich mieszanek. Program odświeżający do prania bez plam.



BAWEŁNIANE (antybakteryjny)

Normalnie lub bardzo zabrudzone mocne tkaniny z bawełny i lnu.



PŁUK. I WIROW.

Osobny program płukania i intensywnego wirowania. Do wytrzymałego prania.



MIESZANE

Lekko lub normalnie zabrudzone mocne tkaniny z bawełny, lnu, włókien sztucznych i ich mieszanek. Program 1-godzinny.



WIROWANIE

Osobny program intensywnego wirowania. Do wytrzymałego prania.



DANE DOTYCZĄCE ZUŻYCIA

Parametry uzyskiwane w codziennej eksploatacji mogą różnić się z uwagi na odmienne warunki: temperaturę doprowadzanej wody, ciśnienie wody, itp.

PROGRAM	TEMPERATURA (°C)	WSAD (KG)	PRZYBLIŻONY CZAS TRWANIA PROGRAMU (GODZ:MIN)		PRZYBLIŻONA POZOSTAŁA ZAWARTOŚĆ WILGOCI (%)
			BEZ OPCJI SZYBKIE	Z OPCJĄ SZYBKIE	
UBRANIA ROBOCZE	60	8,0 (maks.)	02:25	01:55	53
MOPY I RĘCZNIKI	60	4,5	01:50	01:35	53
MIESZANE	40	4,0	01:20	01:15	59
BAWEŁNIANE	HT	8,0 (maks.)	03:00	--	59
BAWEŁNIANE	60	8,0 (maks.)	02:40	02:00	59
BAWEŁNIANE	40	8,0 (maks.)	02:10	02:00	59
SYNTETYCZNE	40	3,0	01:50	01:30	39

Wartości zmierzone w normalnych warunkach, zgodnie z IEC/EN 60456. Wartości zużycia wody i energii oraz pozostałość wilgoci odnoszą się do ustawień domyślnych programów, bez opcji.

maks. = maksymalna wartość załadowania pralki

Pobór mocy w trybie wyłączonym 0,25 W/w przypadku pozostawienia w trybie włączonym 0,25 W.

* Czas trwania wskazany po ważeniu

OPCJE, FUNKCJE I WSKAŹNIKI

OPCJE dostępne do bezpośredniego wyboru poprzez naciśnięcie odpowiedniego przycisku

Kolorowe 15

Pomaga utrzymać kolory tkanin, dzięki praniu w zimnej wodzie (15°C). Oszczędza energię używaną do podgrzania wody, a przy tym zapewnia dobry rezultat prania.

Opcja zalecana do lekko zabrudzonego prania bez plam. Brak możliwości wyboru dla programu z temp. HT°C.



Odświeżanie

Pomaga utrzymać świeżość prania, jeśli nie można go wyjąć z pralki od razu po zakończeniu programu. Wkrótce po zakończeniu programu, pralka rozpocznie powtarzające się co pewien czas wstrząsanie prania. Czynność ta będzie wykonywana przez około 6 godzin po zakończeniu programu prania. Wstrząsanie można w każdej chwili zatrzymać naciskając dowolny przycisk; drzwiczki zostają odblokowane i można wyjąć pranie.



Ilość detergentu

Pomaga w dostosowaniu odpowiedniej ilości detergentu do wagi załadowanego prania. Przed użyciem tej opcji: Stężenia detergentów dostępnych na rynku znacznie się od siebie różnią. Dlatego też należy zmienić ustawienia pralki odpowiednio do stosowanych ilości detergentu. Ponadto trzeba sprawdzić, czy wstępnie ustawiony poziom twardości wody (woda miękka) odpowiada poziomowi twardości wody w sieci lokalnej i zmienić go w razie potrzeby (patrz część „Pierwsze użycie funkcji Ilość detergentu” w „Instrukcji obsługi i konserwacji”).



1) Wybór funkcji Ilość detergentu:

Po wyborze programu i opcji, należy nacisnąć przycisk „Ilość detergentu”; na wyświetlaczu pojawi się symbol Ilość detergentu.

2) Rozpoczęcie programu:

Rozpocząć program naciskając przycisk „Start/Wstrzymano”. – Bęben obróci się, aby zważyć załadowane pranie; po czym na wyświetlaczu pojawi się zalecana ilość detergentu w mililitrach.



3) Dodaj detergent:

Wyciągnąć dozownik detergentu i wlać detergent do komory prania zasadniczego, w ilości wskazanej na wyświetlaczu.



Jeśli wybrano opcję „Pranie wstępne” i potrzebne jest zastosowanie detergentu również do prania wstępnego, należy dolać połowę wskazanej ilości detergentu do komory prania wstępnego, dodatkowo do całej wskazanej ilości detergentu, już wlanej do komory prania zasadniczego.

Zamiast wlewać detergent do dozownika detergentu, można włożyć pojemniczki z detergentem bezpośrednio do bębna pralki.

W przypadku programów z praniem wstępnym: Detergent do prania wstępnego można dodać do bębna pralki, natomiast detergent do prania zasadniczego należy dodawać do komory prania zasadniczego w dozowniku detergentu. W tym przypadku, do prania zasadniczego należy zastosować detergent w proszku, aby pozostał w dozowniku zanim

rozpocznie się cykl prania zasadniczego. Po dodaniu, zamknąć dozownik detergentu (lub drzwiczki).

4) Nacisnąć i przytrzymać „Start/Wstrzymano” aby wznowić program.

OPCJE dostępne do wyboru za pomocą przycisku



Pranie wstępne

Pomaga oczyścić bardzo zabrudzone tkaniny poprzez dodanie cyklu prania wstępnego do wybranego programu prania.



Stosuje się do prania bardzo zabrudzonych tkanin, np. piaskiem lub grudkami ziemi.

Przedłuża czas programu o ok. 20 minut.

Dodać detergentu do komory prania wstępnego w dozowniku detergentu lub bezpośrednio do bębna pralki. Do prania zasadniczego należy zastosować detergent w proszku, aby pozostał w dozowniku zanim rozpocznie się cykl prania zasadniczego. Ta opcja jest wstępnie ustawiona dla programów „Ubrania robocze” oraz „Mopy i ręczniki”. Aby uzyskać optymalne rezultaty prania, w przypadku tych programów nie odznaczać opcji „Pranie wstępne”.

Hot finish

Program kończy się cyklem płukania gorącą wodą. Powoduje to rozluźnienie włókien tkanin, a przy wyjmowaniu zaraz po zakończeniu programu pranie jest przyjemnie ciepłe.



Plamy Bio 15

Pomaga w usuwaniu wszystkich rodzajów plam, z wyjątkiem plam z tłuszczu/oleju.

Program rozpoczyna się od cyklu prania w zimnej wodzie. Przedłuża czas programu o ok. 10 minut. W przypadku uporczywych plam zalecane jest wcześniejsze odplamianie.

Brak możliwości wyboru dla programu z temp. HT°C.



Silnie zabrudzone

Pomaga oczyścić bardzo zabrudzone i zaplamione tkaniny optymalizując efektywność dodatków do usuwania plam.



Odpowiednią ilość dodatku do usuwania plam (w proszku) należy dodać do komory prania zasadniczego razem z detergentem (tylko w proszku). Może przedłużyć czas trwania programu o maks. 15 minut.

Odpowiedni do stosowania odplamiaczy na bazie tlenu i środków wybielających. **Nie należy stosować środków zawierających chlor lub nadtlenoboran.**

Intensywne płukanie

Zapobiega pozostaniu resztek detergentu na tkaninie poprzez wydłużenie cyklu płukania.



Szczególnie przydatne do prania bielizny dla niemowląt i alergików, a także w regionach występowania miękkiej wody.

Szybkie pranie

Opcja umożliwiająca szybsze wykonanie prania. Zalecana tylko do lekko zabrudzonego prania.

Brak możliwości wyboru dla programu z temp. HT°C.



FUNKCJE

Zatrzymanie płukania (opcja przycisku Wirowania)

Zapobiega automatycznemu odwirowaniu prania na koniec programu. Pranie pozostaje w wodzie z ostatniego płukania, a program nie jest wznowiany.

Odpowiednie do delikatnych tkanin, których nie powinno się odwirowywać lub które można odwirować z niską prędkością. Nie nadaje się do jedwabiu. Aby zakończyć program „Zatrzymanie płukania”, należy wybrać jedną z opcji:

- **odpompowanie wody, bez wirowania:**

obrót pokrętkę w celu wyboru prędkości wirowania „0”, a następnie nacisnąć przycisk „Start/Wstrzymano”: Woda zostanie odpompowana i program się zakończy

- **odwirowanie prania:**

domyślna prędkość wirowania miga - rozpocząć cykl wirowania naciskając przycisk „Start/Wstrzymano”.

Lub wybrać inną prędkość wirowania obracając pokrętkę; wcisnąć pokrętkę, aby potwierdzić i nacisnąć „Start/Wstrzymano”.

Opóźnienie rozpoczęcia programu

Funkcja ta pozwala przesunąć start programu na później. Nie stosować płynnego detergentu w przypadku wybrania tej funkcji.

- Wybrać program, temperaturę i funkcje dodatkowe.
- Nacisnąć przycisk „Opóźnienie rozpoczęcia programu” – na wyświetlaczu miga symbol opóźnienia rozpoczęcia programu.
- Obrócić pokrętkę w celu wyboru czasu opóźnienia w zakresie do 23 godzin; wybrany czas pojawi się na wyświetlaczu. Potwierdzić wciskając przycisk.
- Nacisnąć „Start/Wstrzymano” – rozpoczyna się odliczanie czasu opóźnienia. Miga dwukropek na wyświetlaczu. Drzwiczki zostają zablokowane.
- Jeśli wybrano funkcję Ilość detergentu: Po naciśnięciu „Start/Wstrzymano”, pralka oblicza zalecaną ilość detergentu. Dodać detergent w ilości zgodnej ze wskazaniem na wyświetlaczu (patrz „Ilość detergentu”). Nacisnąć ponownie „Start/Wstrzymano”, aby rozpocząć odliczanie czasu opóźnienia.
- Po upływie czasu opóźnienia, pralka uruchomi się automatycznie. Na wyświetlaczu pojawi się pozostały czas trwania programu.

Aby anulować „Opóźnienie rozpoczęcia programu”:

- Nacisnąć „Start/Wstrzymano”, aby anulować opóźnienie rozpoczęcia programu.



Klawisze zablokowane

Służy do zablokowania przycisków i pokrętki panelu sterowania, uniemożliwiając niepożądane działanie pralki.

Aby zablokować przyciski:

- Pralka musi być włączona.
- Nacisnąć i przytrzymać przycisk opcji, dopóki nie zapali się symbol klucza na wyświetlaczu. Pokrętko i przyciski są teraz zablokowane. Działa tylko przycisk „Włączania/Wyłączania”.

Po wyłączeniu i ponownym włączeniu pralki blokada przycisków pozostanie aktywna do momentu odblokowania.

Aby odblokować przyciski, nacisnąć i przytrzymać przycisk opcji dopóki nie zgaśnie symbol klucza na wyświetlaczu.

3 sec



3 sec

WSKAŹNIKI

Można otworzyć drzwiczki.



Usterka: zamknięty zawór wody. Brak lub niewystarczające doprowadzenie wody do pralki.



Usterka: Zapchany filtr wody. Nie można odpompować wody; filtr wody może być zatkany



Usterka: Wezwij Serwis. Patrz w części Rozwiązywanie problemów, w Instrukcji obsługi i konserwacji.



W przypadku wystąpienia jakichkolwiek usterek, sprawdzić w części Rozwiązywanie problemów w „Instrukcji obsługi i konserwacji”.

KONSERWACJA I CZYSZCZENIE ORAZ ROZWIĄZYWANIE PROBLEMÓW

Procedury konserwacji i czyszczenia oraz rozwiązywanie problemów opisano w **Instrukcji obsługi i konserwacji**.

Dostęp do **opisu produktu** można otrzymać poprzez:

- pobranie pliku ze strony internetowej Whirlpool <http://docs.whirlpool.eu>



KONTAKT Z SERWISEM TECHNICZNYM

Kontaktując się z Serwisem technicznym, należy podać obydwa numery znajdujące się na naklejce serwisowej po wewnętrznej stronie drzwiczek.

<http://www.whirlpool.eu>

Numer telefonu można znaleźć w książeczce gwarancyjnej.

JEŚLI PRAŁKA WYGLĄDA NA USZKODZONĄ, NALEŻY SKONTAKTOWAĆ SIĘ Z JEJ WŁAŚCICIELEM I, JEŚLI TO KONIECZNE, Z SERWISEM TECHNICZNYM.



400011340395

Whirlpool® jest zastrzeżonym znakiem handlowym Whirlpool, USA.

