

UPUTSTVO ZA SVAKODNEVNU UPOTREBU

AWG 812 / PRO IZVORNA UPUTSTVA ZA UPOTREBU



HVALA ŠTO STE KUPILI WHIRLPOOL PROIZVOD

U cilju dobijanja sveobuhvatne pomoći i podrške, registrujte proizvod na www.whirlpool.eu/register



Bezbednosna uputstva, kao i uputstvo za upotrebu i održavanje možete preuzeti na našoj Veb lokaciji

<http://docs.whirlpool.eu> i tako što ćete slediti uputstva na poledini ove brošure.

Pre upotrebe uređaja, pažljivo pročitajte uputstvo Zdravlje i Bezbednost.

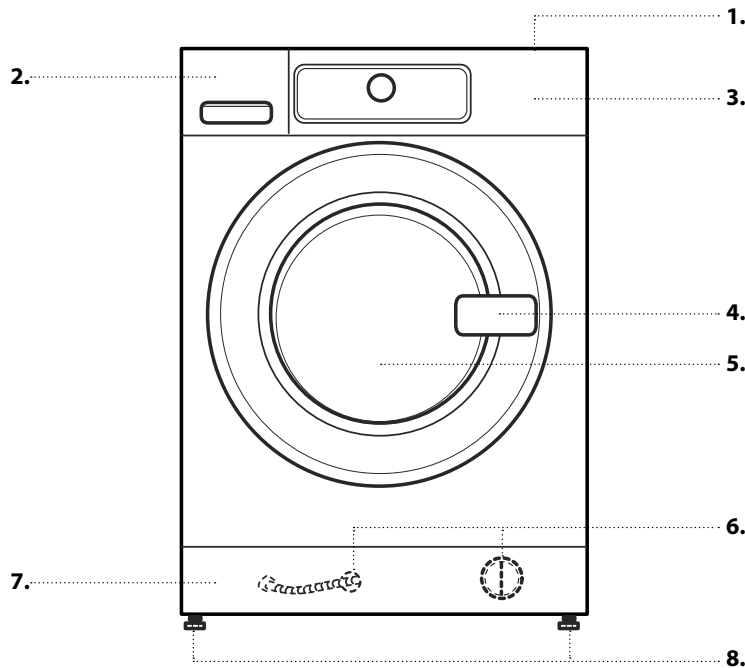


Pre korišćenja mašine, obavezno treba ukloniti transportne zavrtnjeve.

Za detaljnije instrukcije u vezi sa uklanjanjem istih, pogledajte *Uputstvo za ugradnju*.

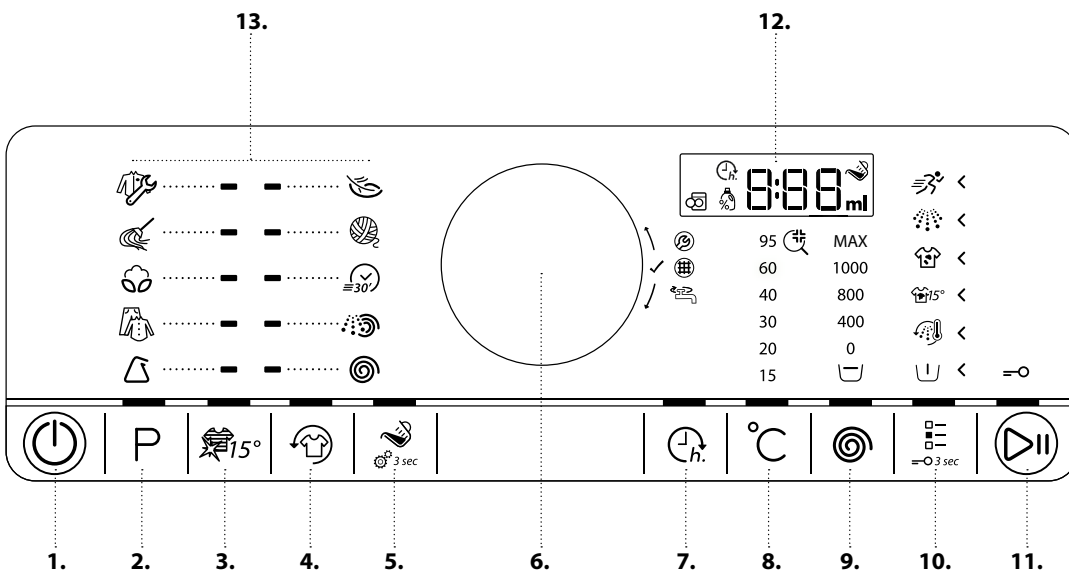
OPIS PROIZVODA

UREĐAJ



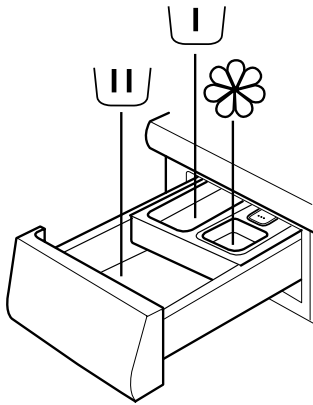
1. Radna ploča
2. Posuda za deteržent
3. Kontrolna tabla
4. Ručka vrata
5. Vrata
6. Filter za vodu/crevo za hitno ispuštanje vode (ukoliko je dostupno) - iza postolja -
7. Postolje (može da se skida)
8. Podesive nožice (4)

KONTROLNA TABLA



1. Dugme za uključivanje/isključivanje (Resetovanje/Odvod vode ukoliko se drži pritisnutim)
2. Dugme za program
3. Colours 15
4. Dugme za osvežavanje
5. Dugme za pomoć u doziranju
6. Prekidač (Okrenite za odabir/Pritisnite za potvrđivanje)
7. Dugme za odloženi start
8. Dugme za temperaturu
9. Dugme za centrifugu
10. Dugme za opcije (Blokada za decu ukoliko se drži pritisnutim)
11. Dugme za start/pauzu
12. Displej
13. Zona sa programima

POSUDA ZA DETERDŽENT



1. Odeljak za glavno pranje

- Deterdžent za glavno pranje
- Odstranjivač fleka
- Omekšivač vode



2. Odeljak za pretpranje

- Deterdžent za pretpranje.



3. Odeljak za omekšivač

- Omekšivač tkanine
- Tečni štirak



Omekšivač ili rastvor sa štirakom sipajte samo do oznake "max".

4. Dugme za otpuštanje

(Pritisnite da biste izvadili posudu za deterdžent radi čišćenja).



PREPORUKE ZA DETERDŽENT ZA RAZLIČITE VRSTE VEŠA

Beli otporni veš	(hladno-95°C)	Deterdženti za zahtevno pranje
Beli osetljivi veš	(hladno-40°C)	Blagi deterdženti koji sadrže izbeljivač i/ili optičke izbeljivače
Svetle/pastelne boje	(hladno-60°C)	Deterdženti koji sadrže izbeljivač i/ili optičke izbeljivače
Intenzivne boje	(hladno-60°C)	Deterdženti za obojeni veš bez izbeljivača/optičkih izbeljivača
Crno/tamne boje	(hladno-60°C)	Posebni deterdženti za crni/taman veš

PRVA UPOTREBA

Za informacije o tome kako da izaberete i pokrenete program pogledajte odeljak o SVAKODNEVNOJ UPOTREBI.

PRVI CIKLUS

Kada priključite mašinu za pranje veša na električnu mrežu, ona će se automatski uključiti.

Za uklanjanje bilo kakvih ostataka u procesu proizvodnje:

- Odaberite program "Pamuk" na temperaturi od 95°C.

- Dodajte malu količinu deterdženta za zahtevno pranje u glavni odeljak posude za deterdžent (maksimalno 1/3 količine preporučene od strane proizvođača deterdženta za blago zaprljani veš)



- Pokrenite program **bez dodavanja veša**.

SVAKODNEVNA UPOTREBA

Za više informacija o funkcijama pogledajte Uputstvo za upotrebu i negu / za informacije o tome kako možete doći do Uputstva za upotrebu i negu pogledajte poslednju stranicu

1. UBACITE VEŠ

- Pripremite vaš veš u skladu sa preporukama u odeljku "PREDLOZI I SAVETI".
Uverite se da su džepovi prazni, rajsferšlusi zatvoreni i trake zavezane.



- Otvorite vrata i ubacite veš. Pridržavajte se maksimalne veličine punjenja date u programskoj tabeli.

2. ZATVORITE VRATA

- Uverite se da se veš nije zaglavio između stakla vrata i gume.



- Zatvorite vrata tako da možete da čujete zvuk zatvaranja.

3. ODVRNITE SLAVINU



4. UKLJUČITE MAŠINU ZA PRANJE VEŠA

- Pritiskajte dugme za "Uključivanje/isključivanje" dok ne zasvetli dugme za program. Na kontrolnoj tabli se pojavljuje animacija i uređaj emituje zvučni signal. Mašina za pranje veša je zatim spremna za rad.

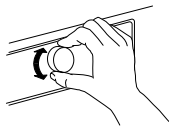


5. PODESITE ŽELJENI PROGRAM

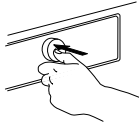
REŽIM NAVOĐENJA — svetlo dugmeta će vas voditi kroz podešavanje programa sledećim redosledom: Odabir programa/temperature/centrifuge/opcija. Odmah po potvrđivanju odabira pritiskom na prekidač, svetlo dugmeta prelazi na sledeći korak.

• Odaberite program:

Pobrinite se da programsko dugme zasvetli.



Okrenite prekidač da biste odabrali željeni program. Indikator pored odabranog programa se uključuje.



Potvrdite željeni program pritiskom na prekidač.

• Promenite temperaturu, ukoliko je to potrebno

Ukoliko želite da promenite temperaturu naznačenu na displeju, pobrinite se da zasvetli dugme za temperaturu. Okrenite prekidač da biste odabrali željenu temperaturu, zatim pritisnite prekidač za potvrdu.




• Promenite brzinu centrifuge, ukoliko je to potrebno

Ukoliko želite da promenite brzinu centrifuge naznačenu na displeju, pobrinite se da zasvetli dugme za centrifugu. Okrenite prekidač da biste odabrali željenu brzinu centrifuge, ili zadržavanje ispiranja, zatim pritisnite prekidač za potvrdu.



Za detaljnije informacije pogledajte OPCIJE, FUNKCIJE I INDIKATORI.

• Odaberite opcije, ukoliko je to potrebno

Ukoliko želite da odaberete dodatne opcije, pobrinite se da dugme za opcije zasvetli. Opcije koje se mogu odabrati za određeni program su naznačene osvetljenim strelicama . Okrenite prekidač da biste odabrali željene opcije. Simbol odabrane opcije će trepereti. Pritisnite prekidač za potvrdu. Neke opcije/funkcije se mogu odabrati direktnim pritiskom na dugme:



Za detaljnije informacije pogledajte odeljak OPCIJE, FUNKCIJE I INDIKATORI.

POJEDINAČNI REŽIM

Nakon što uključite mašinu za pranje veša, niste prinuđeni da pratite REŽIM NAVOĐENJA.

Na vama je da odredite redosled po kom želite da podesite program.

Da biste izvršili podešavanje, pritisnite odgovarajuće dugme, zatim okrenite prekidač za odabir, i na kraju pritisnite prekidač za potvrdu. Opseg temperatura, brzina centrifuge i opcija zavisi od odabranog programa. Stoga se preporučuje da počnete odabirom programa.

6. DODAJTE DETERDŽENT

- Ukoliko **ne** koristite funkciju za pomoć pri doziranju, izvucite posudu za deterdžent i sada dodajte deterdžent (i aditive/omekšivač); pridržavajte se preporuka za doziranje na pakovanju deterdženta.



Ukoliko ste odabrali PRETPRANJE ili ODLOŽENI START, pridržavajte se preporuka u odeljku OPCIJE, FUNKCIJE I INDIKATORI. Zatim pažljivo zatvorite posudu za deterdžent.

- Ukoliko koristite funkciju "Pomoć pri doziranju", dodajte deterdžent kasnije, nakon što ste pokrenuli program. Za detaljnije informacije pogledajte odeljak OPCIJE, FUNKCIJE I INDIKATORI.
- Nakon što ste dodali deterdžent/aditive, nemojte da otvarate posudu za deterdžent kako biste izbegli prosipanje.

7. POKRENITE PROGRAM

- Pritisnite i držite "Start/Pauzu" dok dugme ne zasvetli i ne ostane uključeno; program će se pokrenuti.
- Ukoliko ste odabrali "Pomoć pri doziranju", mašina za pranje veša će naznačiti preporučenu količinu deterdženta za vaše punjenje veša nakon pokretanja programa. Pratite uputstva onako kako je naznačeno u odeljku OPCIJE, FUNKCIJE I INDIKATORI/Pomoć pri doziranju.



8. PROMENITE PODEŠAVANJE TEKUĆEG PROGRAMA, UKOLIKO JE TO POTREBNO

I dalje možete da promenite podešavanja dok je program u toku. Promene će se primeniti, podrazumevajući da se faza određenog programa još uvek nije završila.

- Pritisnite odgovarajuće dugme (na primer dugme za "Brzinu centrifuge" da biste promenili brzinu centrifuge). Odabrana vrednost će trepereti nekoliko sekundi.
- Tokom treperenja, možete podesiti podešavanje okretanjem prekidača. Ukoliko vrednost prestane sa treperenjem pre nego što ste je podesili, ponovo pritisnite dugme.
- Pritisnite dugme da potvrdite novo podešavanje. Ukoliko ga vi ne potvrdite, novo podešavanje će se automatski potvrditi: Prestaće da treperi.

Program će se automatski nastaviti.

Da biste promenili podešavanja tekućeg programa, takođe možete da:

- Pritisnite "Start/Pauzu" da pauzirate tekući program.
- Promenite podešavanja po želji.
- Ponovo pritisnete "Start/Pauzu" da biste nastavili program.

9. PAUZIRAJTE TEKUĆI PROGRAM I OTVORITE VRATA, UKOLIKO JE TO POTREBNO

- Pritisnite i držite "Start/Pauzu" da paузirate tekući program.
- Podrazumevajući da nivo(i) vode i/ili temperature nije/ nisu previsok(i), indikator za otvaranje vrata se uključuje. Možete da otvorite vrata, na primer da biste dodali/ izvadili veš.
- Pritisnite "Start/Pauzu" da biste nastavili program.



10. RESETUJTE TEKUĆI PROGRAM, UKOLIKO JE TO POTREBNO

- Pritisnite i držite dugme za "Uključivanje/isključivanje" sve dok se "rES" ne pojavi na displeju.



Voda se ispušta, program se završava i vrata se otključavaju.

11. ISKLJUČITE MAŠINU ZA PRANJE VEŠA NAKON ŠTO SE PROGRAM ZAVRŠIO

- "End" će se pojaviti na displeju i uključice se indikator za otvaranje vrata – možete izvaditi veš.



- Pritisnite "Uključivanje/isključivanje" da biste isključili mašinu za pranje veša. Mašina za pranje veša će se automatski isključiti oko petnaest minuta nakon završetka programa, radi uštede električne energije.
- Ostavite vrata odškrinuta tako da unutrašnjost mašine za pranje veša može da se osuši.



PREDLOZI I SAVETI

SORTIRAJTE VAŠ VEŠ PREMA

- Vrsta tkanine/etiketa o održavanju (pamuk, kombinovane tkanine, sintetika, vuna, stvari za ručno pranje)
- Obojeni veš (odvajajte obojene i bele stvari, perite sveže obojene stvari odvojeno)
- Osetljivi veš (perite male stvari – poput najlonskih čarapa – i stvari sa kačaljka – poput grudnjaka – u vrećici za pranje ili jastučnici sa rajsferšlusom).

ISPRAZNITE SVE DŽEPOVE

- Predmeti poput novčića ili upaljača mogu da oštete kako vaš veš tako i bubanj.

ETIKETE ZA ODRŽAVANJE

Temperatura u simbolu kadice za pranje označava maksimalnu moguću temperaturu za pranje te stvari.



Normalno mehaničko delovanje



Smanjeno mehaničko delovanje



Izuzetno smanjeno mehaničko delovanje



Samo za ručno pranje



Nemojte prati

REDOVNO ČISTITE FILTER ZA VODU

- Ovo sprečava začepjenja, koja mogu dovesti do toga da odvodna voda više ne može da se ispumpava. Pogledajte odeljak NEGA I ODRŽAVANJE/"Čišćenje filtera za vodu" u Uputstvu za upotrebu i održavanje.

UŠTEDA I ŽIVOTNA SREDINA

- Postignite najbolje iskorišćenje energije, vode, deterdženta i vremena korišćenjem preporučenih maksimalnih veličina punjenja za programe, kako je naznačeno u programskoj tabeli.
- Nemojte da prekoračite doze deterdženta naznačene u uputstvima proizvođača deterdženta. Koristite funkciju Pomoć u doziranju.
- Uštedite energiju korišćenjem programa za pranje od 60°C umesto onog od 95°C ili programa za pranje od 40°C umesto onog od 60°C.
- Uštedite energiju i vreme birajući veliku brzinu centrifuge kako bi se smanjio sadržaj vode u vešu pre sušenja veša u mašini.

TABELA PROGRAMA

Program	Oznake za održavanje	Temperatura °C	Mak. punjenje (Kg)	Mogućnost odabira preko dugmeta za opcije						Mogućnost direktnog odabira				Centrifuga		Deterdžent i aditivi			
				Pretpiranje	Vrelo ispiranje	Fleke 15°	Izrazito zapriano	Intenzivno ispiranje	BRZO	Colours 15	Osvežavanje	Pomoć u doziranju	Odloženi start	Maks. brzina centrifuge (obr/min)	Zadržavanje ispiranja	Pretpiranje	Glavno pranje	Omekšivač	
RADNA ODEĆA			Hladno/95°C	maks	<input checked="" type="checkbox"/>	<input checked="" type="checkbox"/>	<input checked="" type="checkbox"/>	<input checked="" type="checkbox"/>	<input checked="" type="checkbox"/>	<input checked="" type="checkbox"/>	<input checked="" type="checkbox"/>	<input checked="" type="checkbox"/>	<input checked="" type="checkbox"/>	<input checked="" type="checkbox"/>	<input checked="" type="checkbox"/>	<input checked="" type="checkbox"/>	<input type="checkbox"/>	<input checked="" type="checkbox"/>	<input type="checkbox"/>
KRPE I PEŠKIRI			Hladno/60°C	4,5	<input checked="" type="checkbox"/>	<input checked="" type="checkbox"/>	<input checked="" type="checkbox"/>	<input type="checkbox"/>	<input checked="" type="checkbox"/>	<input checked="" type="checkbox"/>	<input checked="" type="checkbox"/>	<input checked="" type="checkbox"/>	<input checked="" type="checkbox"/>	<input checked="" type="checkbox"/>	<input checked="" type="checkbox"/>	<input checked="" type="checkbox"/>	<input type="checkbox"/>	<input checked="" type="checkbox"/>	<input type="checkbox"/>
PAMUK			Hladno/95°C	maks.	<input checked="" type="checkbox"/>	<input checked="" type="checkbox"/>	<input checked="" type="checkbox"/>	<input checked="" type="checkbox"/>	<input checked="" type="checkbox"/>	<input checked="" type="checkbox"/>	<input checked="" type="checkbox"/>	<input checked="" type="checkbox"/>	<input checked="" type="checkbox"/>	<input checked="" type="checkbox"/>	<input checked="" type="checkbox"/>	<input checked="" type="checkbox"/>	<input type="checkbox"/>	<input checked="" type="checkbox"/>	<input type="checkbox"/>
MEŠOVITO			Hladno/60°C	4,0	<input checked="" type="checkbox"/>	<input checked="" type="checkbox"/>	<input checked="" type="checkbox"/>	<input type="checkbox"/>	<input checked="" type="checkbox"/>	<input checked="" type="checkbox"/>	<input checked="" type="checkbox"/>	<input checked="" type="checkbox"/>	<input checked="" type="checkbox"/>	<input checked="" type="checkbox"/>	<input checked="" type="checkbox"/>	<input checked="" type="checkbox"/>	<input type="checkbox"/>	<input checked="" type="checkbox"/>	<input type="checkbox"/>
SINTETIKA			Hladno/60°C	3,0	<input checked="" type="checkbox"/>	<input type="checkbox"/>	<input checked="" type="checkbox"/>	<input checked="" type="checkbox"/>	<input checked="" type="checkbox"/>	<input checked="" type="checkbox"/>	<input checked="" type="checkbox"/>	<input checked="" type="checkbox"/>	<input checked="" type="checkbox"/>	<input checked="" type="checkbox"/>	<input checked="" type="checkbox"/>	<input checked="" type="checkbox"/>	<input type="checkbox"/>	<input checked="" type="checkbox"/>	<input type="checkbox"/>
OSETLJIVI VEŠ			Hladno/40°C	1,5	<input checked="" type="checkbox"/>	<input type="checkbox"/>	<input type="checkbox"/>	<input type="checkbox"/>	<input type="checkbox"/>	<input checked="" type="checkbox"/>	<input checked="" type="checkbox"/>	<input checked="" type="checkbox"/>	<input checked="" type="checkbox"/>	<input checked="" type="checkbox"/>	<input checked="" type="checkbox"/>	<input checked="" type="checkbox"/>	<input type="checkbox"/>	<input checked="" type="checkbox"/>	<input type="checkbox"/>
VUNA			Hladno/40°C	1,0	<input type="checkbox"/>	<input type="checkbox"/>	<input type="checkbox"/>	<input type="checkbox"/>	<input type="checkbox"/>	<input checked="" type="checkbox"/>	<input checked="" type="checkbox"/>	<input checked="" type="checkbox"/>	<input checked="" type="checkbox"/>	<input checked="" type="checkbox"/>	<input checked="" type="checkbox"/>	<input checked="" type="checkbox"/>	<input type="checkbox"/>	<input checked="" type="checkbox"/>	<input type="checkbox"/>
BRZO 30'			Hladno/30°C	3,0	<input type="checkbox"/>	<input type="checkbox"/>	<input type="checkbox"/>	<input type="checkbox"/>	<input type="checkbox"/>	<input type="checkbox"/>	<input checked="" type="checkbox"/>	<input checked="" type="checkbox"/>	<input checked="" type="checkbox"/>	<input checked="" type="checkbox"/>	<input checked="" type="checkbox"/>	<input checked="" type="checkbox"/>	<input type="checkbox"/>	<input checked="" type="checkbox"/>	<input type="checkbox"/>
ISPIRANJE I CENTRIFUGA			—	maks.	<input type="checkbox"/>	<input type="checkbox"/>	<input type="checkbox"/>	<input type="checkbox"/>	<input checked="" type="checkbox"/>	<input type="checkbox"/>	<input checked="" type="checkbox"/>	<input type="checkbox"/>	<input checked="" type="checkbox"/>	<input checked="" type="checkbox"/>	<input checked="" type="checkbox"/>	<input checked="" type="checkbox"/>	<input type="checkbox"/>	<input type="checkbox"/>	<input type="checkbox"/>
CENTRIFUGA			—	maks.	<input type="checkbox"/>	<input type="checkbox"/>	<input type="checkbox"/>	<input type="checkbox"/>	<input type="checkbox"/>	<input type="checkbox"/>	<input checked="" type="checkbox"/>	<input type="checkbox"/>	<input checked="" type="checkbox"/>	<input checked="" type="checkbox"/>	<input checked="" type="checkbox"/>	<input type="checkbox"/>	<input type="checkbox"/>	<input type="checkbox"/>	<input type="checkbox"/>

Mogućnost odabira/ opciono

Nemogućnost odabira/ primene

Potrebno doziranje

Opciono doziranje

PROGRAMI

Pridržavajte se preporuka na etiketama za održavanje na vašem vešu.

Opcije koje su pretpodešene ne treba poništavati, kako bi se obezbedio optimalan učinak programa.

RADNA ODEĆA

Priljava radna odeća od otpornog pamučnog materijala ili mešavine pamuka i sintetičkih materijala. Opcije „Prepranje“ i „Intenzivno ispiranje“ su pretpodešene u ovom programu, čime se postižu najbolji rezultati pranja. Izuzetno zaprljanu odeću treba prvo temeljno istresti i potom staviti u veš mašinu.

Ukoliko je potrebno, možete koristiti odstranjivač fleka na bazi kiseonika.



KRPE I PEŠKIRI

Umereno do izrazito zaprljane perive krpe za čišćenje, peškiri i sličan veš od otpornog pamučnog materijala. Intenzivan program za pranje sa ispiranjem; u slučaju izuzetno zaprljanog veša, potrebno je dodati deterdžent i u komoru za pretpranje.



PAMUK(Antibakterijski)

Umereno do izrazito zaprljani i otporni veš od pamuka i lana.



MEŠOVITO

Blago do umereno zaprljani otporni veš od pamuka, lana, veštačkih vlakana i njihovih mešavina. 1-časovni program.



SINTETIKA

Umereno zaprljani veš sastavljen od veštačkih vlakana ili pamučnih mešavina.



OSETLJIVI VEŠ

Fini veš sastavljen od osetljivih tkanina, koje zahtevaju nežan tretman.



VUNA/ RUČNO PRANJE

Vunene stvari označene simbolom za vunu i koje se mogu prati u mašini za pranje veša, kao i tekstil od svile (pridržavajte se preporuka na etiketi za održavanje), lan, vuna i viskoza koji su obeleženi kao veš za ručno pranje.



BRZO 30'

Blago zaprljani pamučni veš, sintetika i njihove mešavine. Osvežavajući program za veš bez fleka.



ISPIRANJE I CENTRIFUGA

Zasebni program ispiranja i intenzivnog centrifugiranja. Za otporan veš.



CENTRIFUGA

Zasebni program intenzivnog centrifugiranja. Za otporan veš.



PODACI O POTROŠNJI

Ovi podaci se mogu razlikovati na dnevnoj bazi usled promenljive ulazne temperature vode, razlike u vodenom pritisku itd.

PROGRAM	TEMPERATURA (°C)	PUNJENJE (KG)	PRIBLIŽNO TRAJANJE PROGRAMA (S:MIN)		PRIBLIŽAN PREOSTALI PROCENAT VLAŽNOSTI (%)
			BEZ BRZOG PRANJA	SA BRZIM PRANJEM	
RADNA ODEĆA	60	8,0 (maks.)	02:25	01:55	53
KRPE I PEŠKIRI	60	4,5	01:50	01:35	53
MEŠOVITO	40	4,0	01:20	01:15	59
PAMUK	95	8,0 (maks.)	03:00	--	59
PAMUK	60	8,0 (maks.)	02:40	02:00	59
PAMUK	40	8,0 (maks.)	02:10	02:00	59
SINTETIKA	40	3,0	01:50	01:30	39

Vrednosti izmerene u normalnim uslovima u skladu sa IEC/EN 60456. Vrednosti vode, el. energije i preostalog procenta vlažnosti odnose se na podrazumevana podešavanja programa, bez opcija.

maks. = maksimalni kapacitet punjenja mašine za pranje veša

Potrošnja el. energije u isključenom režimu je 0,25 W/u režimu pripravnosti je 0,25 W.

* Trajanje naznačeno nakon procene punjenja

OPCIJE, FUNKCIJE I INDIKATORI

OPCIJE koje se mogu direktno odabrati pritiskom na odgovarajuće dugme

Colours 15

Pomaže očuvanju boja vašeg veša pranjem u hladnoj vodi (15°C). Čuva el. energiju koja se koristi kod zagrevanja vode, dok zadržava dobre rezultate pranja. Pogodno za pranje blago zaprljanog veša bez fleka. Nemogućnost odabira na 95 °.



Osvežavanje

Pomaže u čuvanju vašeg veša svežim ukoliko ne možete da ga izvadite iz mašine ubrzo nakon završetka programa. Mašina za pranje veša će okretati veš periodično nako završetka programa. Ovo traje približno 6 sati nakon završetka programa pranja. Možete ga zaustaviti bilo kada pritiskom na bilo koje dugme; vrata se otključavaju i možete izvaditi vaš veš.



Pomoć u doziranju

Pomaže u doziranju prave količine deterdženta za vaše punjenje veša. Pre korišćenja ove opcije: Koncentracija deterdženata dostupnih na tržištu značajno varira. Iz tog razloga, prilagodite mašinu za pranje veša za dozirane količine deterdženta koji vi koristite. Dalje, proverite da li pretpodešeni nivo tvrdoće vode (meka) odgovara vašem lokalnom nivou tvrdoće vode i podesite ga ukoliko je potrebno (videti "Prva upotreba Pomoći pri doziranju" u "Uputstvu za upotrebu i održavanje").



1) Odaberite Pomoć pri doziranju:

Nakon odabira programa i opcija, pritisnite dugme za "Pomoć pri doziranju"; na displeju se uključuje simbol Pomoći pri doziranju.

2) Pokrenite program:

Pokrenite program pritiskom na "Start/Pauzu". – Bubanj će se zarotirati radi procene punjenja; nakon toga displej će prikazati preporučenu količinu deterdženta u ml.



3) Dodajte deterdžent:

Izvucite posudu za deterdžent i sipajte količinu deterdženta koja je naznačena na displeju u glavni odeljak posude za deterdžent.



Ukoliko ste izabrali opciju "Pretpranje" i želite da dodate deterdžent i za pretpranje, sipajte polovinu naznačene količine deterdženta u odeljak za pretpranje, kao dodatak punoj količini koju ste već dodali u odeljak za glavno pranje. Umesto dodavanja deterdženta u posudu za deterdžent, možete ga dodati direktno u bubanj, u loptici za deterdžent. Za programe sa pretpranjem: Deterdžent za pretpranje se može dodati u bubanj, deterdžent za glavno pranje se mora dodati u odeljak za glavno pranje u posudi za deterdžent. U tom slučaju, koristite deterdžent u prahu za glavno pranje kako bi bili sigurni da će ostati u posudi za deterdžent do početka faze glavnog pranja. Nakon dodavanja deterdženta, zatvorite posudu za deterdžent (ili vrata).

4) Pritisnite i držite "Start/Pauzu" da biste nastavili program.

OPCIJE koje se mogu odabrati putem dugmeta



Pretpranje

Pomaže u pranju izrazito zaprljanog veša dodavanjem faze pretpranja odabranom programom pranja.

Za izrazito zaprljan veš, koji na primer sadrži pesak ili granularnu prljavštinu.

Produžava program za oko 20 minuta.

Dodajte deterdžent i u odeljak za pretpranje u posudi za deterdžent, ili direktno u bubanj. Koristite deterdžent u prahu za glavno pranje kako bi bili sigurni da će deterdžent ostati u posudi za deterdžent do početka faze glavnog pranja.

Ova opcija je pretpodešena za programe „Radna odeća“ i „Krpe i peškiri“. Za optimalan rezultat pranja, preporučujemo da ostavite opciju „Pretpranje“ uključenu za ove programe.



Vrelo ispiranje

Program se završava fazom toplog ispiranja. Opušta vlakna vašeg veša tako da je veš prijatno topao na dodir prilikom vađenja ubrzo po završetku programa.



Bio fleke 15°

Pomaže u uklanjanju svih vrsta fleka, osim masti/ulja.

Program započinje fazom pranja hladnom vodom.

Produžava program za oko 10 minuta.

Pred-tretman se preporučuje za tvrdokorne fleke.

Nemogućnost odabira na 95 °.



Jako zaprljano

Pomaže u pranju izrazito zaprljanog, uflekanog veša optimizujući efikasnost aditiva za uklanjanje fleka.

Dodajte odgovarajuću količinu aditiva za uklanjanje fleka tokom pranja (prašak) u odeljak za glavno pranje, zajedno sa vašim deterdžentom (samo prašak). Može produžiti program i do 15 minuta.

Pogodno za upotrebu sa odstranjivačima fleka na bazi kiseonika i sredstvima za izbeljivanje. **Ne smeju se koristiti sredstva za izbeljivanje na bazi hlora ili perborata.**



Intenzivno ispiranje

Pomaže u izbegavanju ostataka deterdženta na vešu produžavanjem ciklusa ispiranja.

Naročito je pogodno za pranje dečijeg veša, za osobe koje pate od alergija i za područja sa mekom vodom.



Brzo

Omogućava brže pranje.

Preporučuje se samo za pranje blago zaprljanog veša.

Nemogućnost odabira na 95 °.



FUNKCIJE

Zadržano ispiranje (opcija na dugmetu za centrifugu)

Preskače automatsko centrifugiranje veša na kraju programa. Veš ostaje u vodi od poslednjeg ispiranja i program se ne nastavlja.

Pogodno za osetljivi veš koji nije pogodan za centrifugiranje, ili koji treba da se centrifugira pri nižem broju obrtaja. Nije pogodno za svilu. Da završite funkciju "Zadržavanje ispiranja", izaberite između:

- **ispuštanje vode, bez centrifuge:**

okrenite prekidač da odaberete brzinu centrifuge "0", zatim pritisnite "Start/Pauzu": Voda će se ispustiti i program će se završiti

- **centrifugiranje veša:**

podrazumevana brzina centrifuge treperi – pokrenite ciklus centrifuge pritiskom na "Start/Pauzu".

Ili odaberite drugačiju brzinu centrifuge okretanjem prekidača, pritisnite ga za potvrdu, i pritisnite "Start/Pauzu".



Odloženi start

Pomera početak vašeg programa za kasnije.

Nemojte koristiti tečni deterdžent sa ovom funkcijom.

- Odaberite program, temperaturu i opcije.
- Pritisnite dugme za "Odloženi start" – simbol odloženog starta na displeju treperi.
- Okrenite prekidač da biste izabrali odlaganje i do 23 časa, koje će se prikazati na displeju. Potvrdite pritiskom na prekidač.
- Pritisnite "Start/Pauzu" – odbrojavanje za odlaganje počinje. Dve tačke na displeju trepere. Vrata se zaključavaju.
- Ukoliko ste izabrali Pomoć pri doziranju: Kada pritisnete "Start/Pauzu", mašina za pranje veša izračunava preporučenu količinu deterdženta. Dodajte deterdžent kako je naznačeno na displeju (videti "Pomoć pri doziranju"). Ponovo pritisnite "Start/Pauzu" da pokrenete odbrojavanje za odabrani period odlaganja.
- Po dostizanju vremena odlaganja, mašina za pranje veša se pokreće automatski. Displej onda pokazuje preostalo vreme trajanja programa.

Za otkazivanje "Odloženog starta":

- Pritisnite "Start/Pauzu" da biste otkazali odloženi start.



Blokada tastera

Zaključava dugmad i prekidač na kontrolnoj tabli radi sprečavanja neželjenog rukovanja.

Za zaključavanje dugmadi:

- Mašina za pranje veša mora biti uključena.
- Pritisnite i držite dugme za opcije dok simbol ključa ne zasvetli na displeju. Prekidač i dugmad su sada zaključani. Radi samo "Uključeno/isključeno".

Ukoliko isključite i ponovo uključite mašinu za pranje veša, blokada tastera ostaje aktivna dok je ne otključate.

Da biste otključali dugmad, opet pritisnite i držite dugme za opcije, dok ne nestane simbol ključa na displeju.

≈ 3 sec



≈ 3 sec

INDIKATORI

Vrata se mogu otvoriti.



Greška: Slavina za vodu je zatvorena. Mašina za pranje veša nema/ima nedovoljan dovod vode.



Greška: Filter za vodu zapušten. Voda ne može da se ispusti; moguće je da je blokiran filter za vodu




Greška: Pozovite servis. Pogledajte odeljak Rešavanje problema u Uputstvu za upotrebu i održavanje.




U slučaju bilo kakvih kvarova, pogledajte odeljak Rešavanje problema u "Uputstvu za upotrebu i održavanje".

DOKUMENTACIJA PROIZVODA

 [www](http://docs.whirlpool.eu) Dokumentaciju proizvoda, kao i podatke o potrošnji energije za ovaj proizvod možete da preuzmete na Veb lokaciji kompanije Whirlpool <http://docs.whirlpool.eu>

KAKO PREUZETI UPUTSTVO ZA UPOTREBU I NEGU

>  [www](http://docs.whirlpool.eu) Preuzmite uputstvo za upotrebu i održavanje sa naše Veb lokacije <http://docs.whirlpool.eu> (možete da koristite ovaj QR kôd) i navedite komercijalnu šifru proizvoda.

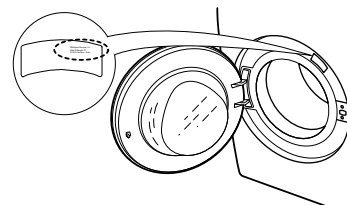


> Takođe, možete kontaktirati naš Postprodajni servis za klijente



KONTAKTIRANJE POSTPRODAJNOG SERVISA

Način na koji nas možete kontaktirati opisan je u garantnom listu. Prilikom kontaktiranja Postprodajnog servisa za klijente, navedite šifre koje se nalaze na identifikacionoj pločici vašeg proizvoda.



400010856703

Štampano u Italiji