

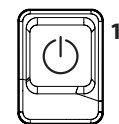
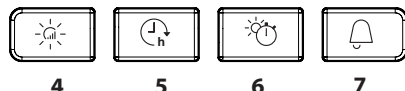
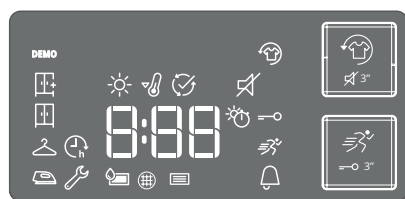
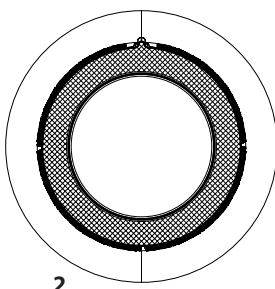
KIITOS SIITÄ, ETTÄ OSTIT WHIRLPOOL-TUOTTEEN.

Täyden tuen saamiseksi on tuote rekisteröitävä osoitteessa  
[www.whirlpool.eu/register](http://www.whirlpool.eu/register)

Lue turvallisuusohjeet huolellisesti läpi ennen laitteen käyttöä.

## KÄYTTÖPANEELI

- Päällä/Pois (pitkä painallus suorittaa nollauksen)
  - Ohjelmanvalitsin
  - Käynnistys/Tauko
- Valintojen painikkeet\***
- Aseta kuivuustaso
  - Viivästetty käynnistys
  - Ajastettu kuivaus
  - Ohjelma loppu
  - Pika (pitkä painallus suorittaa Näpp. Luk.)
  - Fresh care+ (pitkä painallus suorittaa Äänetön)



\*Huomautus: joissakin malleissa kuvakkeiden tilalla voi esiintyä kirjoitus kokonaisuudessaan

## MERKKIVALOT

**Ohjelman vaihe:** ☀️ Kuivaus - 🌡️ Jäähdytys - 🕒 Ohj. loppu  
 🚰 Tyhjennä vesisäiliö - 🧼 Puhdista luukun sihti - 📄 Puhdista alasihti

Tutustu osaan Ongelmat ja ratkaisut: 🛠️ **Vika:** ota yht. huolto. DEMO **Demo-Tapa.**

## ENSIMMÄINEN KÄYTTÖKERTA

Varmista, että vesisäiliö on asetettu paikalleen oikein. Varmista, että kuivausrummun takana oleva tyhjennysletku on kiinnitetty oikein, joko kuivausrummun vesisäiliöön tai asunnon viemärijärjestelmään.

## PÄIVITTÄINEN KÄYTTÖ

**Osoitettujen toimenpiteiden ansiosta laite toimii PARHAALLA tavalla. Muista tyhjentää vesisäiliö jokaisen kuivausohjelman jälkeen. Muista puhdistaa suodattimet jokaisen kuivausohjelman jälkeen. (Tutustu osaan Puhdistus ja huolto)**

- Avaa luukku ja laita pyykki sisään; noudata vaatteiden pesumerkinnöissä annettuja ohjeita sekä ohjelmatalulukossa ilmoitettuja enimmäistäyttömääriä. Taskut on tyhjennettävä. Varmista, että pyykkiä ei jää luukun ja/tai luukun sihdin väliin.
- Sulje luukku.
- Paina virtapainiketta
- Valitse ohjelma pyykkityypin mukaan.
- Valitse tarvittaessa lisävalinnat.
- Aloita ohjelma painamalla käynnistys-/taukopainiketta.
- Kuivausohjelman päättymisestä ilmoittaa äänimerkki. Käyttöpaneelilla oleva ilmajsin osoittaa ohjelman loppua. Ota pyykki välittömästi pois estääksesi niiden rypistymistä.
- Sammuta laite painamalla virtapainiketta, avaa luukku ja ota pyykki pois. Jos kuivausrumpua ei sammuteta manuaalisesti, se sammuu automaattisesti noin viidentoista minuutin kuluttua ohjelman päättymisestä.

Jos em. toimenpidettä ei suoriteta välittömästi, jotkut laitteet ja/tai ohjelmat/lisävalinnat on varustettu rypistymisenestojärjestelmällä. Kuivausohjelman loputtua kori pyörii säännöllisesti rypistymisen ehkäisemiseksi.

Sähkökatkon syntyessä paina käynnistys-/taukopainiketta ohjelman käynnistämiseksi uudelleen.

## LUUKUN AVAAMINEN OHJELMAN AIKANA

Luukku voidaan avata ohjelman aikana. Kun luukku on suljettu, paina uudelleen käynnistys-/taukopainiketta kuivausrummun käynnistämiseksi uudelleen.

## OHJELMAT

### 🌿 Eko-puuvilla

**Max täyttö\***

Puuvillan yleisohjelma, sopii normaalin määrän puuvillapyykkin kuivaukseen. Energiätehokkain ohjelma puuvillapyykkin kuivaukseen. Energiatehomerkin arvot perustuvat tähän ohjelmaan.

### 👕 Sekapyykki

**kg 4**

Tämä ohjelma on ihanteellinen kun kuivatetaan yhdessä puuvilla- ja tekokuituteksteilejä.

### 👔 Liinavaatteet

**Max täyttö\***

Puuvillalakanoiden kuivaamiseen.

### 👕 Paidat

**kg 3**

Tämä ohjelma on tarkoitettu puuvillasta tai puuvillasta/tekokuidusta valmistettujen paitojen kuivaukseen.

### 👕 Urheiluvaate

**kg 4**

Tekokuiduista tai puuvillasekoitteesta valmistettujen urheiluvaatteiden kuivaamiseen.

### 👕 Peitot

**kg 3**

Suurikokoisten pyykkien kuivaamiseen yhden peiton tapaan.

### 👕 Farkut

**kg 3**

Puuvillaisten farkkuvaatteiden sekä tukevasta farkkutyyppisestä kankaasta tehtyjen vaatteiden (esim. housut ja pusakat) kuivaukseen.

### 👕 Helposti silitettävät

Tämä ohjelma suorittaa vaatteiden kuidut helpottamalla niiden silitämistä ja viikkaamista; älä käytä jos vaatteet ovat vielä märkiä. Soveltuu pienille puuvilla- tai sekapuuvillavaatemäärille.

**\*MAX TÄYTTÖ 8 Kg (Kuiva pyykki)**

## HOITO-OHJEET

Tarkista vaatteiden etiketit erityisesti ennen kuin laitat ne ensimmäisen kerran kuivausrumpuun. Seuraavassa esitetään tavallisimmat tunnukset:

- Voidaan kuivata kuivausrummussa.
- Ei voida kuivata kuivausrummussa.
- Kuivaus korkeassa lämpötilassa.
- Kuivaus alhaisessa lämpötilassa.



Näiden ohjelmien kesto riippuu pyykkien määrästä, kankaiden tyypistä, pesukoneessa käytetystä linkousnopeudesta sekä muista valituista lisävalinnoista.

**Näyttöillä varustetuissa malleissa ohjelman kesto näytetään käyttöpaneelilla.** Jäljelle jäävää aikaa valvotaan jatkuvasti ja muutetaan kuivausohjelman aikana parhaan mahdollisen arvioinnin tarjoamiseksi.



#### **Raikastus**

Lyhyt ohjelma, joka soveltuu vaatteiden raikastukseen rakkaan ilman puhalluksella. Älä käytä jos vaatteet ovat vielä märkiä.

Ohjelmaa voidaan käyttää kaikissa pyykkimäärissä, mutta se on tehokkain kun kyseessä on pieni pyykkimäärä. Ohjelma kestää noin 20 minuuttia.



#### **Pika 30'**

**kg 0,5**

Pesukoneessa korkealla nopeudella lingottujen puuvillavaatteiden kuivaamiseen.



#### **Värilliset**

**Max täyttö\***

Värillisille ja aroille vaatteille soveltuva kuivausohjelma.



#### **Silkki**

**kg 0,5**

Silkkiwaatteiden hellävarainen kuivaus.



#### **Villa**

**kg 1**

Villavaatteiden kuivaukseen. Käännä vaatteet nurinpäin ennen kuivatusta. Anna mahdollisten kosteiksi jääneiden reunojen kuivua luonnollisesti.



#### **Hienopesu**

**kg 2**

Hellävaraista käsittelyä tarvitsevien arkojen tekstiilien kuivaamiseen.



#### **Tekokuidut**

**kg 4**

Tekokuiduista valmistettujen tekstiilien kuivaukseen.

## **LISÄVALINNAT**

**Kun ohjelma on valittu, voit asettaa erilaisia lisävalintoja tarpeen vaatiessa.**



#### **Aseta kuivuustaso**

Paina vastaavaa painiketta useaan kertaan saadaksesi erilaisen jäljelle jäävän kosteustason pyykkeihin. Merkkivalo osoittaa valittavaa tasoa.



**Silityskuiva:** erittäin herkkä kuivaus. Hyödyllinen vaatteiden silityksen helpottamiseksi välittömästi ohjelman päättymisen jälkeen.



**Henkarikuiva:** herkille tekstiileille suunniteltu taso, jotka ovat valmiita ripustettavaksi.



**Kaappikuiva:** vaatteet ovat valmiita viikattavaksi ja kaappiin laitettavaksi.



**Extra kuiva:** käytetään vaatteille, jotka puetaan päälle ohjelman loputtua.



#### **Ajastettu kuivaus**

Tämän valinnan avulla voidaan valita kuivausaika. Paina vastaavaa painiketta useaan kertaan halutun kuivausajan asettamiseksi. Käyttöpaneelilla oleva merkkivalo osoittaa aikaa jota ollaan valitsemassa.



#### **Viivästetty käynnistyks**

Tämä lisävalinta sallii viivästyksen asettamisen suhteessa ohjelman alkuun.

Paina useaan kertaa vastaavaa painiketta saadaksesi halutun viivästyksen. Kun suurin sallittu valittavissa oleva aika on saavutettu, uusi näppäimen painallus nollaa valinnan.

Käyttöpaneelilla oleva merkkivalo osoittaa aikaa jota ollaan valitsemassa. Kun käynnistyks-/taukopainiketta on painettu: laite ilmoittaa jäljelle jäävää aikaa ohjelman käynnistykseen. Jos luukku avataan sen sulkemisen jälkeen, käynnistyks-/taukopainiketta on painettava uudelleen.



#### **Pika**

Kuivaa nopeammin.



#### **Fresh care+**

Jos pyykki jätetään korin sisälle ohjelman lopun jälkeen, bakteerikasvu on mahdollista. Tämä valinta estää bakteerikasvun lämpötilan valvonnan ja korin pyörinnän kautta. Tämä käsittely kestää korkeintaan 6 tuntia asetetun ohjelman loputtua. Tämä lisävalinta jää muistiin jos se oli valittuna edellisessä kuivauksessa. Jos tätä lisävalintaa käytetään yhdessä viivästetyn käynnistyksen kanssa, rypistymisen esto lisätään myös viivästetyn käynnistyksen vaiheeseen (pyörittämällä koria jaksottaisesti).

#### **—O Näpp. Luk.**

Tämä lisävalinta estää kaikkien laitteen ohjausten käytön lukuun ottamatta painiketta päällä/pois.

Laite päällä:

- Lisävalinnan kytkemiseksi päälle on pidettävä painettuna painiketta, kunnes vastaava merkkivalo syttyy.
  - Lisävalinnan kytkemiseksi pois on painiketta pidettävä painettuna, kunnes vastaava merkkivalo sammuu.
- Tämä lisävalinta jää muistiin jos se oli valittuna edellisessä kuivauksessa.



#### **Ohjelma loppu**

Tämä lisävalinta kytkee päälle pitkän äänimerkin ohjelman lopussa. Kytke se päälle jos et ole varma, että kuulet normaalia ohjelman lopun merkkiääntä. Tämä lisävalinta jää muistiin jos se oli valittuna edellisessä kuivauksessa.



#### **Äänetön**

Tämän lisävalinnan kautta voidaan kytkeä pois päältä käyttöpaneelin äänimerkit. Toimintahäiriön hälytykset jäävät päälle.

- Lisävalinnan kytkemiseksi päälle näppäintä on painettava, kunnes vastaava merkkivalo ei syty.
- Lisävalinnan kytkemiseksi pois näppäintä on painettava, kunnes vastaava merkkivalo sammuu.

## **LISÄVALINTOJEN PAINIKKEET**

Näitä painikkeita käytetään valitun ohjelman yksilöllistämiseksi omien tarpeiden mukaan.

Kaikkia lisävalintoja ei ole saatavilla kaikille ohjelmille. Jotkut lisävalinnat eivät sovi yhteen edellä asetettujen valintojen kanssa. Epäyhdenmukaisuudesta on merkinä äänimerkki ja/ tai vilkkuvat merkkivalot. Jos lisävalinta on saatavilla, valitun lisävalinnan merkkivalo jää päälle. Jotkut lisävalinnat voivat jäädä ohjelman muistiin jos ne on valittu edellisessä kuivauksessa.

## PUHDISTUS JA HUOLTO

**Kytke kuivausrumpu irti verkkovirrasta puhdistus- ja huoltotoimenpiteiden ajaksi.**

**Vesisäiliön tyhjennys jokaisen ohjelman lopussa (ks. kuva A).**

Irrota vesisäiliö ja tyhjennä se pesualtaaseen tai viemäriin, ja aseta se sitten takaisin paikoilleen. Älä käytä kuivausrumpua jos säiliötä ei ole asetettu paikoilleen.

**Luukun sihdin puhdistus jokaisen ohjelman lopussa (ks. kuvat B).**

Irrota sihti ja puhdista pinta mahdollisesta nöyhdästä pesemällä se juoksevan veden alla tai imuroimalla imurilla. Takaa paras suorituskyky kuivaamalla kaikki suodattimet ennen niiden asettamista takaisin paikalleen. Älä käytä kuivausrumpua ellei sihtiä ole asetettu takaisin paikoilleen.

Miten luukun sihti irrotetaan:

1. Avaa luukku ja vedä sihtiä yläsuuntaan.
2. Avaa sihti ja puhdista se kaikilta osin nöyhdästä. Asemoi se oikein; varmista, että sihti on asetettu tarkalleen kohdakkain kuivausrummun tiivisteen kanssa.

**Alasihdin puhdistus kun vastaava merkkivalo syttyy (ks. kuvat C).**

Irrota sihti ja puhdista pinta mahdollisesta nöyhdästä pesemällä se juoksevan veden alla tai imuroimalla imurilla. **Tämän sihdin puhdistamista suositellaan jokaisen ohjelman lopussa kuivausrummun suorituskykyjen optimoimiseksi.** Älä käytä kuivausrumpua ellei sihtiä ole asetettu takaisin paikoilleen.

Miten alasihti ja lauhdutin irrotetaan:

1. Avaa alaluukku
2. Tartu kiinni kahvasta ja vedä alasihti ulos
3. Avaa sihdin takaseinä ja poista verkon sisäpinnalla oleva mahdollinen nöyhtä.
4. Puhdista alasuodattimen kammio (jäänösvettä voi esiintyä: se on normaalia).
- 5a. Alasuodattimen takana oleva lauhdutusyksikkö (**kuvat D**) on puhdistettava noin 3 kuukauden välein.
- 5b. Lauhduttimen sivuilla olevien vipujen on oltava alas laskettuina. Kun lauhdutin on irrotettu, puhdista se juoksevan veden alla.
- 5c. Asemoi lauhdutin paikoilleen ja nosta vivut yläasentoon.
6. Sulje alasihdin takaseinä ja aseta se takaisin paikoilleen varmistamalla, että se on täysin kiinni.

7. Laske sihdin kahva alas ja sulje alaluukku.

8. Varmista, että ilmanottoaukko on vapaa.

**Kuivaamisen kannalta sihdit ovat olennaisia osia. Niiden tehtävänä on kerätä nöyhtää, jota muodostuu kuivauksen aikana. Jos sihdit tukkeutuvat, kuivausrummun sisäinen ilmavirtaus estyy: kuivausajat pidentyvät, energiankulutus lisääntyy ja kuivausrumpu voi vahingoittua. Jos näitä toimenpiteitä ei suoriteta oikein, kuivausrumpu ei välttämättä käynnisty.**

## KULJETUS JA KÄSITTELY

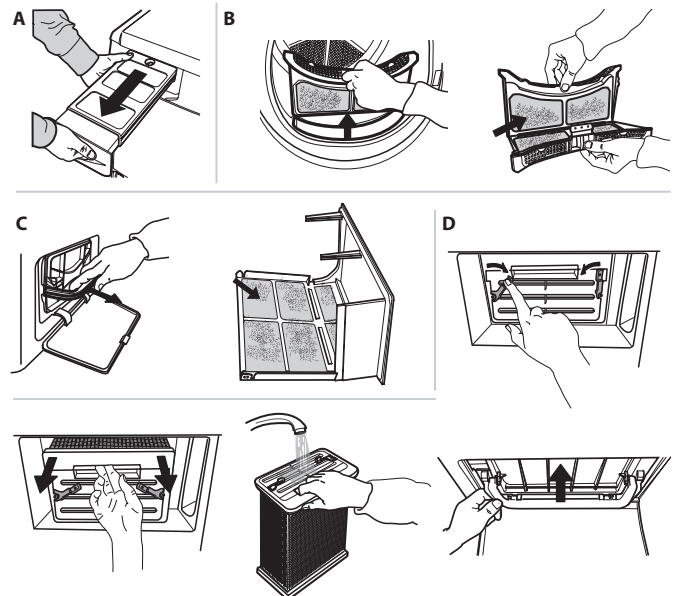
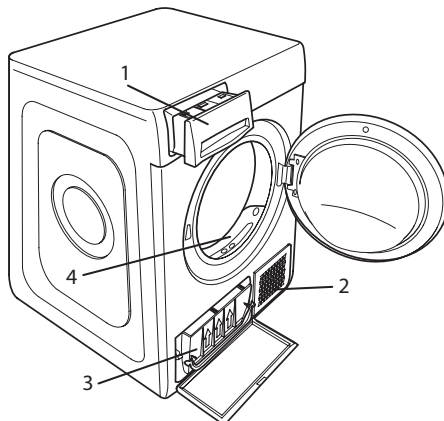
Älä koskaan nosta kuivausrumpua pitämällä kiinni työtasosta.

1. Irrota kuivausrummun pistoke pistorasiasta.
2. Varmista, että luukku ja vesisäiliö ovat kunnolla kiinni.
3. Jos tyhjennysletku on yhdistetty asunnon viemärijärjestelmään, kiinnitä tyhjennysletku kuivausrummun takaosaan uudelleen (ks. Asennusopas).

Tehonkulutus			
Pois päältä -tilassa (Po) - Wattia			0.50
Päälle jätettynä -tilassa (PI) - Wattia			1.00
Ohjelmat	Kg	kWh	Minuuttia
Eko-Puuvilla* <input type="checkbox"/>	8	4.74	130
Eko-Puuvilla <input type="checkbox"/>	4	2.59	80
Tekokuidut	4	1.83	90
* Referenssprogram för energietiketten, avsett för torkning av normalvåt bomullstvätt. Detta är det effektivaste programmet när det gäller energiförbrukning för torkning av våt bomullstvätt. (Standard/ennalta määritetty alkuasetus).			

## TUOTTEEN KUVAUS

1. Vesisäiliö
2. Lauhduttimen kansi
3. Alasihti ja lauhdutin
4. Luukun sihti



## ONGELMAT JA RATKAISUT

Toimintahäiriön syntyessä, tutustu alla olevaan taulukkoon ennen kuin otat yhteyttä huoltoon. Toimintahäiriöt ovat usein pieniä ja voidaan ratkaista muutamassa minuutissa.

Toimintahäiriö	Mahdollinen syy	Ratkaisu
Kuivausrumpu ei käynnisty	Pistoketta ei ole kytketty pistorasiaan	Kytke pistoke pistorasiaan
	Pistorasia on rikki	Yritä kytkeä toinen kodinkone samaan pistorasiaan. Älä kytke sähköliittimiä pistorasiaan kuten adaptereita tai jatkojohtoja.
	Sähkökatko.	Odota sähkövirran palautumista.
Kuivausrumpu ei käynnisty	Luukku on auki	Sulje luukku
	Ohjelman viivästetty käynnistys on asetettu.	Laitteissa joissa on tämä toiminto: odota asetetun viivästetyn käynnistyksen loppua tai sammuta laite sen nollaamiseksi. Tutustu osaan lisävalinnat.
	Käynnistys-/taukopainiketta on painettu ohjelman käynnistämiseksi	Paina käynnistys-/taukopainiketta
Kuivausajat ovat erittäin pitkiä	Näppäimet lukittu toiminnolla varustettuihin tuotteisiin on asetettu tämä lisävalinta.	Tutustu osaan lisävalinnat. Jos paikalla on näppäimet lukittu -toiminto, kytke valinta pois päältä. Tuotteen sammuttaminen ei riitä tämän lisävalinnan kytkemiseksi pois
	Asianmukaista huoltoa ei ole suoritettu.	Tutustu osaan puhdistus ja huolto ja suorita kuvatut toimenpiteet.
	Ohjelma, aika ja/tai kuivaustaso eivät sovellu kuivausrumpuun asetettuun pyykkityyppiin tai -määrään.	Tutustu osaan ohjelmat ja lisävalinnat löytääksesi pyykkityypille sopivimman ohjelman ja lisävalinnan.
	Pyykki on liian märkä	Suorita pesuohjelma korkeammilla linkouskierroksilla saadaksesi mahdollisimman suuren määrän vettä pois.
Ohjelma ei ole päättynyt.	Kuivausrumpu voi olla ylikuormitettu	Tutustu osaan ohjelmat tarkistaaksesi maksimitäytön jokaiselle ohjelmalt.
	Sähkökatko.	Jos sähkökatko on syntynyt, paina käynnistys-/taukopainiketta jakson käynnistämiseksi uudelleen.

### Merkkivalot päällä tai vilkkuvat

Vesisäiliö	Vesisäiliö on täynnä	Tyhjennä vesisäiliö. Tutustu osaan puhdistus ja huolto.
Luukun sihti ja/ tai alasihti *	Toimintahäiriö laitteen toiminnan kannalta tarpeellisessa ilmavirtauksessa	Puhdista luukun sihti, alasihti ja tarkista, että lauhduttimen kansi on vapaa. Jos näitä toimenpiteitä ei suoriteta oikein, kuivausrumpu saattaa vahingoittua.
Alasihti*	Alasihti vaatii puhdistamista	Suorita alasihdin puhdistus. Tutustu osaan puhdistus ja huolto.
DEMO-TAPA Jakso kestää muutaman minuutin.	Kuivausrumpu on DEMO-tavassa. DEMO-merkkivalo palaa.	Kytke DEMO-tapa pois päältä. Seuraavat toiminnot suoritetaan peräkkäin ilman taukoja. Käynnistä ja sammuta sitten laite. Paina käynnistys-/taukopainiketta, kunnes äänimerkki kuuluu. Käynnistä laite uudelleen. "DEMO"-merkkivalo vilkkuu ja sammuu.
Jakoavaimen symboli osoittaa toimintahäiriötä.	Laitteen anturit ovat havainneet toimintahäiriön.	Sammuta kuivausrumpu ja kytke se irti sähköverkosta. Avaa luukku välittömästi ja ota pyykki pois siten, että lämpö saadaan haihtumaan. Odota noin 15 minuuttia. Kytke kuivausrumpu takaisin sähköverkkoon, lisää pyykki ja käynnistä kuivausjakso. <b>Mikäli ongelma jatkuu, ota yhteys huoltoon ja ilmoita näytöllä vilkkuvat numerot ja kirjaimet, esimerkiksi: Esimerkiksi F3 ja E2</b>

\*Huomautus: jotkut mallit ovat automaattisesti puhdistuvia; niissä ei ole alasihti. Katso osa puhdistus ja huolto.



**Voit ladata itsellesi turvaohjeet, käyttöoppaan, tuoteselosteen ja energiatiedot seuraavalla tavalla:**

- Verkkosivustolta [docs.whirlpool.eu](https://docs.whirlpool.eu)
- Käyttämällä QR-koodia
- Vaihtoehtoisesti **ottamalla yhteyttä huoltopalveluumme** (katso puhelinnumero takuuvihkosesta). Kun otat yhteyttä huoltopalveluun, ilmoita tuotteen tunnistekilvessä olevat koodit.

